

**PREZES****URZĘDU REGULACJI ENERGETYKI***dr inż. Rafał Gawin*

Warszawa, 19 stycznia 2024 r.

DRR.WRE.4320.4.2023.LK

**DECYZJA**

Na podstawie art. 23 ust. 2 pkt 8 w zw. z art. 9g ust. 7 ustawy z dnia 10 kwietnia 1997 r. – Prawo energetyczne (Dz.U. z 2022 r. poz. 1385, ze zm., dalej jako: „PE”) oraz art. 104 ustawy z dnia 14 czerwca 1960 r. – Kodeks postępowania administracyjnego (Dz. U. z 2023 r. poz. 775, ze zm., dalej jako: „KPA”) w zw. z art. 30 ust. 1 PE,

**po rozpatrzeniu wniosku**

Polskich Sieci Elektroenergetycznych Spółki Akcyjnej  
z siedzibą w Konstancinie-Jeziornie,  
ul. Warszawska 165, 05-520 Konstancin-Jeziorna,

sformułowanego w piśmie z dnia 14 lipca 2023 r., znak: Z/386-DP-PR-WP.7000.1.2023.2, uzupełnionego pismem z dnia 12 grudnia 2023 r., znak: Z-726/DP-PR-WP.7000.1.2023.6 w sprawie zatwierdzenia Instrukcji Ruchu i Eksploatacji Sieci Przesyłowej (dalej jako: „IRiESP” lub „instrukcja”) oraz uchylecia decyzji Prezesa Urzędu Regulacji Energetyki:

-z dnia 15 grudnia 2011 r., znak: DPK-4320-1(4)/2011/LK, zatwierdzającej Instrukcję Ruchu i Eksploatacji Sieci Przesyłowej w części dotyczącej warunków korzystania, prowadzenia ruchu, eksploatacji i planowania rozwoju sieci (dalej : „IRiESP -Korzystanie”) zmienionej decyzjami: z dnia 29 stycznia 2013 r., znak: DPK-4320-2(16)/2010/2013/LK, z dnia 26 maja 2014 r., znak: DRR-4320-2(38)/2010/2014/LK, z dnia 31 lipca 2014 r., znak: DRR-4320-2(40)/2010/2014/LK, z dnia 29 kwietnia 2016 r., znak: DRR-4320-2(72)/2010/2015/MH, z dnia 27 stycznia 2017 r., znak: DRR.WIR.4320.1.2016.LK sprostowaną postanowieniem z dnia 30 stycznia 2017 r., znak: DRR.WIR.4320.1.2016.LK i z dnia 28 listopada 2017 r., znak: DRR.WRE.4320.3.2017.LK, z dnia 18 lutego 2020 r., znak: DRR.WRE.4320.8.2019.PSt, z dnia 30 marca 2020 r., znak: DRR.WRE.4320.2.2020.PSt, z dnia 3 kwietnia 2020 r., znak: DRR.WRE.4320.3.2020.PSt z dnia 24 lipca 2020 r., znak: DRR.WRE.4320.4.2020.ŁW, decyzją z dnia 7 sierpnia 2020 r., znak: DRR.WRE.4320.5.2020.ŁW, decyzją z dnia 23 grudnia 2020 r., znak: DRR.WRE.4320.7.2020.ŁW, decyzją z dnia 9 września 2021 r., znak: DRR.WRE.4320.2.2021.ŁW, decyzją z dnia 12 listopada 2021 r., znak:

DRR.WRE.4320.3.2021.ŁW, decyzją z dnia 29 kwietnia 2022 r., znak:  
DRR.WRE.4320.4.2022.ŁW, decyzją z dnia 2 listopada 2022 r., znak:  
DRR.WRE.4320.6.2022.AOr, decyzją z dnia 29 marca 2023 r., znak:  
DRR.WRE.4320.2.2023.LK, decyzją z dnia 30 marca 2023 r., znak:  
DRR.WRE.4320.8.2022.AOr.JPa2 oraz decyzją z dnia 26 kwietnia 2023 r., znak:  
DRR.WRE.4320.3.2023.LK, oraz

-z dnia 23 lipca 2010 r., znak: DPK-4320-1(6)/2010/KS, zatwierdzającej Instrukcję Ruchu i Eksploatacji Sieci Przesyłowej w części ogólnej oraz w części dotyczącej bilansowania systemu i zarządzania ograniczeniami systemowymi (dalej: „IRiESP -Bilansowanie”), uzupełnionej decyzją z dnia 29 lipca 2010 r., znak: DPK-4320-1(8)/2010/KS/AGF, zmienionej decyzjami: z dnia 20 września 2010 r., znak: DPK-4320-2(2)/2010/KS, z dnia 10 listopada 2010 r., znak: DPK-4320-2(4)/2010/LK, z dnia 31 lipca 2012 r., znak: DPK-4321-2(6)/2010/2012/LK/AKG, z dnia 16 listopada 2012 r., znak: DPK-4320-2(8)/2010/2012/LK, z dnia 14 grudnia 2012 r., znak: DPK-4320-2(13)/2010/2012/LK, z dnia 29 stycznia 2013 r., znak: DPK-4320-2(16) /2010÷2013/LK, z dnia 30 stycznia 2013 r., znak: DPK-4320-2(18)/2010/2012/KS oraz z dnia 18 listopada 2013 r., znak: DRR-4320-2(26)/2010/2013/JRz, z dnia 10 grudnia 2013 r., znak: DRR-4320-2(27)/2010/2013/JRz, z dnia 26 maja 2014 r., znak: DRR-4320-2(38)/2010/2014/LK, z dnia 31 lipca 2014 r., znak: DRR-4320-2(40)/2010/2014/LK, z dnia 6 listopada 2014 r., znak: DRR-4320-2(48)/2010/2014/LK z dnia 15 grudnia 2015 r., znak: DRR-0732-2(57)/2010/2015/LK, z dnia 29 kwietnia 2016 r., znak: DRR-4320-2(72) /2010/2015/MH oraz z dnia 16 czerwca 2016 r., znak: DRR-0732-22(78)/2010/2016/LK, z dnia 25 listopada 2016 r., znak: DRR.WIR.4320.3.2016.LK, z dnia 27 stycznia 2017 r., znak: DRR.WIR.4320.1.2016.LK i postanowieniem z dnia 30 stycznia 2017 r., znak: DRR.WIR.4320.1.2016.LK oraz decyzjami z dnia 28 lutego 2017 r., znak: DRR.WRE.4320.1.2017.LK, z dnia 28 listopada 2017 r., znak: DRR.WRE.4320.3.2017.LK, z dnia 22 października 2018 r., znak: DRR.WRE.4320.6.2018.LK, z dnia 18 grudnia 2018 r., znak: DRR.WRE.4320.7.2018.LK, z dnia 10 kwietnia 2019 r., znak: DRR.WRE.4320.9.2018.LK, z dnia 30 sierpnia 2019 r., znak: DRR.WRE.4320.4.2019.PSt, z dnia 9 października 2019 r., znak: DRR.WRE.4320.2.2019.PSt, z dnia 21 października 2019 r., znak: DRR.WRE.4320.6.2019.PSt, z dnia 29 stycznia 2020 r., znak: DRR.WRE.4320.1.2020.ŁW, z dnia 3 kwietnia 2020 r., znak: DRR.WRE.4320.3.2020.PSt, z dnia 23 grudnia 2020 r., znak: DRR.WRE.4320.7.2020.ŁW, z dnia 1 czerwca 2021 r., znak: DRR.WRE.4320.1.2021.MZS, z dnia 9 września 2021 r., znak: DRR.WRE.4320.2.2021.ŁW oraz z dnia 10 marca 2022 r., znak: DRR.WRE.4320.2.2022.LK, z dnia 22 marca 2022 r., znak: DRR.WRE.4320.3.2022.MZS, z dnia 25 listopada 2022 r., znak: DRR.WRE.4320.9.2022.ŁW z dnia 9 stycznia 2023 r., znak: DRR.WRE.4320.9.2022.ŁW oraz decyzją z dnia 26 kwietnia 2023 r., znak: DRR.WRE.4320.3.2023.LK,

### postanawiam

1. Zatwierdzić w części IRiESP, stanowiącą załącznik nr 1 do niniejszej decyzji, to jest z wyłączeniem zakresu obejmującego istotne postanowienia umowy o świadczenie usług przesyłania, której przedmiotem jest umożliwienie sprzedawcom sprzedaży energii elektrycznej odbiorcom przyłączonym do sieci operatora systemu przesyłowego, dołączanych przez operatora systemu przesyłowego jako część IRiESP zgodnie z art. 9g ust. 5d PE, w tym pkt 6.5.3 oraz rozdziału 14 IRiESP.
2. Ustalić termin wejścia w życie IRiESP, stanowiącej załącznik nr 1 do niniejszej decyzji, w zakresie wskazanym w pkt 1 rozstrzygnięcia niniejszej decyzji na 14 czerwca 2024 r.
3. Uchylić z dniem 14 czerwca 2024 r. decyzję Prezesa Urzędu Regulacji Energetyki z dnia 15 grudnia 2011 r., znak: DPK-4320-1(4)/2011/LK, zatwierdzającej IRiESP w części IRiESP-Korzystanie, z późniejszymi zmianami tej decyzji.
4. Uchylić z dniem 14 czerwca 2024 r. decyzję Prezesa Urzędu Regulacji Energetyki z dnia 23 lipca 2010 r., znak: DPK-4320-1(6)/2010/KS, zatwierdzającą IRiESP w części w ogólnej oraz w części IRiESP -Bilansowanie, uzupełnionej decyzją z dnia 29 lipca 2010 r., znak: DPK-4320-1(8)/2010/KS/AGF, z późniejszymi zmianami tej decyzji.

### UZASADNIENIE

Pismem z dnia 14 lipca 2023 r., znak: Z/386-DP-PR-WP.7000.1.2023.2, strona niniejszego postępowania administracyjnego – operator systemu przesyłowego elektroenergetycznego (dalej jako: „OSP”) Polskie Sieci Elektroenergetyczne Spółka Akcyjna z siedzibą Konstancinie-Jeziornie (dalej jako: „PSE S.A.” lub „strona”) przedłożyła Prezesowi Urzędu Regulacji Energetyki (dalej jako: „Prezes URE”) do zatwierdzenia IRiESP. Do wniosku został załączony także dokument wyjaśniający oraz raport z procesu konsultacji społecznych.

Pismem z dnia 3 listopada 2023 r., znak: DRR.WRE.4320.4.2023.LK, Prezes URE wezwał stronę do złożenia wyjaśnień oraz do zmiany wniosku.

Pismem z dnia 12 grudnia 2023 r., znak: Z-726/DP-PR-WP.7000.1.2023.6, strona częściowo wykonała wezwanie poprzez dostosowanie instrukcji do zmian określonych w wezwaniu oraz udzielenie wyjaśnień, z wyjątkiem przedłożenia istotnych postanowień umowy o świadczenie usług przesyłania, dołączanych przez OSP jako integralną część do instrukcji na podstawie art. 9g ust. 5d PE, w którym to zakresie strona zobowiązała się do opracowania i poddania konsultacjom projektu odnośnych postanowień.

**W toku niniejszego postępowania Prezes URE ustalił i zważył, co następuje:**

Zgodnie z art. 9g ust. 1 PE OSP jest obowiązany do opracowania IRiESP.

Zgodnie z art. 9g ust. 2 PE OSP informuje użytkowników systemu, w formie pisemnej lub za pomocą innego środka komunikowania przyjętego przez OSP, o publicznym dostępie do

projektu IRiESP lub jej zmian oraz o możliwości zgłaszania uwag, określając miejsce i termin ich zgłaszania, nie krótszy niż miesiąc od dnia udostępnienia projektu IRiESP lub jej zmian.

Art. 9g ust. 7 PE stanowi, iż OSP przedkłada Prezesowi URE do zatwierdzenia, w drodze decyzji, IRiESP wraz z informacją o zgłoszonych przez użytkowników systemu uwagach oraz sposobie ich uwzględnienia. OSP zamieszcza te dokumenty na swojej stronie internetowej.

Strona przeprowadziła konsultacje projektu instrukcji za pośrednictwem swojej strony internetowej, informując jednocześnie o miejscu, terminie zgłaszania uwag oraz o okresie przewidzianym na konsultacje. W konsultacjach wzięło udział 6 użytkowników systemu. Konsultacje trwały od 5 kwietnia 2023 r. do 31 maja 2023 r., czyli w okresie przekraczającym jeden miesiąc. Komunikacja z użytkownikami systemu poprzez ogłoszenia umieszczane na stronie internetowej jest powszechnie stosowaną przez stronę formą komunikacji, czyli znaną użytkownikom systemu. PSE S.A. wypełniły zatem obowiązek określony w art. 9g ust. 2 PE.

Po zakończeniu konsultacji OSP zamieścił na swojej stronie komunikat o przedłożeniu Prezesowi URE do zatwierdzenia IRiESP wraz z informacją o zgłoszonych przez użytkowników systemu uwagach oraz o sposobie ich uwzględnienia, tj. wypełnił również obowiązek wynikający z art. 9g ust. 7 PE.

Wraz z wnioskiem strona przedłożyła Prezesowi URE raport z konsultacji zawierający zestawienie zgłoszonych uwag wraz ze stanowiskiem PSE S.A. w odniesieniu do tych uwag. Użytkownicy systemu zgłosili 80 uwag. Prezes URE nie zgłasza zastrzeżeń w zakresie przeprowadzonego przez stronę procesu konsultacji.

Przyczyną przedłożenia zmienionej IRiESP do zatwierdzenia jest potrzeba jej aktualizacji poprzez dostosowanie jej postanowień w szczególności do rozporządzenia Ministra Klimatu i Środowiska z dnia 22 marca 2023 r. w sprawie szczegółowych warunków funkcjonowania systemu elektroenergetycznego (Dz. U. z 2023 r. poz. 819, ze zm., dalej jako: „rozporządzenie systemowe”) oraz do nowych Warunków Dotyczących Bilansowania, opracowanych na podstawie rozporządzenia Komisji (UE) 2017/2195 z dnia 23 listopada 2017 r. ustanawiającego wytyczne dotyczące bilansowania (Dz. U. UE L 312 z 28.11.2017, str. 6, ze zm.) zatwierdzonych częściowo przez Prezesa URE decyzją z dnia 27 września 2023 r., znak: DRR.WRE.744.17.2023.ŁW (dalej jako: „nowe WDB”).

§ 53 ust. 2 rozporządzenia systemowego nakłada na OSP obowiązek przedłożenia instrukcji zgodnej z przepisami rozporządzenia nie później niż w terminie czterech miesięcy od dnia uprawomocnienia się decyzji o zatwierdzeniu warunków dotyczących bilansowania.

PSE S.A. składając wniosek o zatwierdzenie IRiESP dnia 14 lipca 2023 r. spełniła powyższy obowiązek.

Zmieniona IRiESP w stosunku do obowiązującej aktualnie wprowadza następujące główne zmiany:



- zaktualizowano postanowienia w zakresie wymagań dotyczących parametrów jakościowych energii elektrycznej, mocy biernej oraz niezawodności pracy sieci zamkniętej, ze względu na szczegółowe ich określenie w nowym rozporządzeniu systemowym;
- zaktualizowano postanowienia dotyczące przyłączy do sieci;
- wprowadzono zmiany w zakresie wymagań technicznych dla urządzeń, instalacji lub sieci, w tym dokonano podziału wymagań na poszczególne kategorie obiektów;
- zaktualizowano wymagania techniczne dla systemów pomiarowo - rozliczeniowych i systemów telekomunikacyjnych;
- wprowadzono szereg odniesień do przepisów rozporządzenia systemowego, a tam gdzie było to uzasadnione potrzebą doregulowania na poziomie nowej IRiESP, wprowadzono postanowienia stanowiące uzupełnienie przepisów powyższego rozporządzenia;
- znacząco zmieniono postanowienia dotyczące prowadzenie ruchu sieciowego z uwagi na potrzebę ich dostosowania do nowych zasad prowadzenia ruchu sieciowego związanych z wdrażaniem II etapu reformy rynku bilansującego;
- wprowadzono nowe postanowienia w zakresie procedury wymiany danych strukturalnych, planistycznych i czasu rzeczywistego;
- wprowadzono zaktualizowany katalog usług systemowych, który obecnie jest zawarty w obowiązujących WDB, a nie jest zawarty w nowych WDB. W ramach tego rozdziału zaktualizowano także postanowienia dotyczące poszczególnych usług systemowych;
- zweryfikowano, przebudowano i dostosowano postanowienia do nowych zasad planowania koordynacyjnego, związanych z wdrażaniem II etapu reformy rynku bilansującego;
- zaktualizowano wymagania dla systemów estymowania wartości mocy czynnej morskich farm wiatrowych;
- wprowadzono szereg zmian redakcyjnych i w zakresie struktury instrukcji.

Szczegółowy opis dokonanych zmian w poszczególnych rozdziałach IRiESP OSP przedstawił w dokumencie wyjaśniającym do IRiESP.

Wymagania dotyczące zawartości instrukcji są opisane w art. 9g PE.

Zgodnie z art. 9g ust. 4 PE, OSP określa w instrukcji szczegółowe warunki korzystania z sieci elektroenergetycznych przesyłowych przez użytkowników systemu oraz warunki i sposób prowadzenia ruchu, eksploatacji i planowania rozwoju tych sieci, w szczególności dotyczące:

1) przyłączania urządzeń wytwórczych, sieci dystrybucyjnych, urządzeń odbiorców końcowych, połączeń międzysystemowych, magazynów energii elektrycznej i linii bezpośrednich oraz przyłączania z zastrzeżeniem ograniczeń gwarantowanej mocy przyłączeniowej lub przyłączenia z zastrzeżeniem ograniczeń operacyjnych, skutkujących brakiem gwarancji niezawodnych dostaw energii elektrycznej, w odniesieniu do urządzeń

wytwórczych i magazynów energii elektrycznej, w celu równoważenia dostaw energii elektrycznej z zapotrzebowaniem na tę energię lub zapewnienia bezpieczeństwa pracy sieci elektroenergetycznej;

2) wymagań technicznych dla urządzeń, instalacji lub sieci wraz z niezbędną infrastrukturą pomocniczą, w tym dla linii bezpośrednich;

2a) wymagań technicznych dla instalacji zarządzania popytem;

2b) wymagań technicznych dla magazynów energii elektrycznej;

2c) wymagań technicznych dotyczących uczestnictwa odpowiedzi odbioru, w tym przez agregatora, opracowywanych na podstawie charakterystyki technicznej wszystkich rynków energii elektrycznej oraz zdolności odbiorców końcowych do działania w charakterze odpowiedzi odbioru;

2d) wymagań technicznych dla podmiotów świadczących usługi elastyczności;

3) kryteriów bezpieczeństwa funkcjonowania systemu elektroenergetycznego, w tym uzgadniania planów, o których mowa w art. 9c zakres odpowiedzialności operatora systemu ust. 2 pkt 13;

4) współpracy między operatorami systemów elektroenergetycznych, w tym w zakresie koordynowanej sieci 110 kV i niezbędnego układu połączeń sieci oraz zakresu, sposobu i harmonogramu przekazywania informacji;

5) przekazywania informacji między przedsiębiorstwami energetycznymi a odbiorcami, w tym wydzielonymi odbiorcami;

5a) procedur, sposobu postępowania i zakresu wymiany informacji niezbędnych w przypadku wprowadzenia ograniczeń, o których mowa w art. 11 ograniczenia w sprzedaży paliw stałych oraz w dostarczaniu i poborze energii elektrycznej lub ciepła ust. 1, i opracowania planów wprowadzania ograniczeń w dostarczaniu i poborze energii elektrycznej;

6) parametrów jakościowych energii elektrycznej, standardów jakościowych obsługi użytkowników systemu oraz zasad prowadzenia rozliczeń, w tym ustalania terminów wnoszenia opłat przez użytkowników systemu;

6a) wydawania oraz wykonywania poleceń, o których mowa w art. 9c zakres odpowiedzialności operatora systemu ust. 7a lub 7b, oraz obliczania i wypłaty rekompensaty finansowej, o której mowa w art. 13 ust. 7 rozporządzenia 2019/943, z tytułu nierynkowego redysponowania jednostkami wytwórczymi wykorzystującymi energię wiatru lub słońca, lub magazynów energii elektrycznej oraz kryteria i zasady ustalania, który z operatorów systemu elektroenergetycznego jest uznawany za wydającego polecenie i obowiązane do zapłaty rekompensaty w przypadku poleceń, o których mowa w art. 9c zakres odpowiedzialności operatora systemu ust. 7a lub 7b, wydanych wytwórcy lub posiadaczowi magazynu energii elektrycznej przyłączonemu do koordynowanej sieci 110 kV, oraz rozliczeń za niewykonanie poleceń, o których mowa w art. 9c zakres odpowiedzialności operatora systemu ust. 7a lub 7b;

- 7) wymagań w zakresie bezpieczeństwa pracy sieci elektroenergetycznej i warunków, jakie muszą zostać spełnione dla jego utrzymania;
- 7a) wymagań w zakresie użytkowania linii bezpośredniej przez wydzielonego odbiorcę przyłączonego do sieci elektroenergetycznej, w tym:
- a) sposobu zapewnienia braku możliwości wyprowadzania energii elektrycznej wytworzonej w wydzielonej jednostce wytwórczej do sieci przedsiębiorstwa energetycznego zajmującego się przesyłaniem lub dystrybucją energii elektrycznej,
  - b) zasad przeprowadzania kontroli przez przedsiębiorstwo energetyczne zajmujące się przesyłaniem lub dystrybucją energii elektrycznej, do którego sieci jest przyłączony wydzielony odbiorca korzystający z linii bezpośredniej,
  - c) sposobu postępowania w przypadku niezgodnego z umową o świadczenie usług dystrybucji lub przesyłania energii elektrycznej wprowadzenia energii elektrycznej przez wydzielonego odbiorcę korzystającego z linii bezpośredniej do sieci elektroenergetycznej,
  - d) wysokości opłat za nieuprawnione wprowadzenie energii elektrycznej do sieci przedsiębiorstwa energetycznego zajmującego się przesyłaniem lub dystrybucją energii elektrycznej przez wydzielonego odbiorcę korzystającego z linii bezpośredniej,
  - e) innych istotnych dla prawidłowego funkcjonowania sieci elektroenergetycznej warunków korzystania z sieci elektroenergetycznej przez wydzielonego odbiorcę korzystającego z linii bezpośredniej;
- 8) wskaźników charakteryzujących jakość i niezawodność dostaw energii elektrycznej oraz bezpieczeństwa pracy sieci elektroenergetycznej;
- 9) niezbędnych wielkości rezerw zdolności wytwórczych, przesyłowych i połączeń międzysystemowych;
- 10) procedury zmiany sprzedawcy oraz zgłaszania i przyjmowania przez operatora systemu dystrybucyjnego elektroenergetycznego do realizacji umów sprzedaży i umów kompleksowych.
- Zgodnie z art. 9g ust. 4a PE, instrukcja powinna również zawierać:
- 1) katalog usług systemowych niedotyczących częstotliwości zamawianych przez tego operatora, który może zawierać wykaz standardowych produktów rynkowych dla tych usług;
  - 2) wymagania techniczne świadczenia usług systemowych niedotyczących częstotliwości;
  - 3) zasady i tryb nabywania usług systemowych niedotyczących częstotliwości;
  - 4) zasady koordynacji korzystania przez operatorów systemów dystrybucyjnych elektroenergetycznych z usług systemowych niedotyczących częstotliwości oraz z usług elastyczności mających wpływ na pracę sieci przesyłowej elektroenergetycznej lub koordynowanej sieci 110 kV.
- Zgodnie z art. 9g ust. 5d, OSP dołącza do instrukcji, jako jej integralną część, istotne postanowienia odpowiednio umowy o świadczenie usług przesyłania której przedmiotem

jest umożliwienie sprzedawcom sprzedaży energii elektrycznej lub świadczenie usługi kompleksowej odbiorcom przyłączonym do sieci tego operatora.

Art. 9g ust. 6 PE stanowi, iż instrukcja posiada wyodrębnioną część bilansowania systemu i zarządzania ograniczeniami systemowymi, która określa:

- 1) warunki, jakie muszą być spełnione w zakresie bilansowania systemu i zarządzania ograniczeniami systemowymi,
- 2) procedury:
  - a) zgłaszania i przyjmowania przez operatora systemu przesyłowego elektroenergetycznego do realizacji umów sprzedaży oraz programów dostarczania i odbioru energii elektrycznej,
  - b) zgłaszania do operatora systemu przesyłowego gazowego umów o świadczenie usług przesyłania paliw gazowych,
  - c) bilansowania systemu, w tym sposób rozliczania kosztów jego bilansowania,
  - d) zarządzania ograniczeniami systemowymi, w tym sposób rozliczania kosztów tych ograniczeń,
  - e) awaryjne,
- 3) sposób postępowania w stanach zagrożenia bezpieczeństwa zaopatrzenia w paliwa gazowe lub energię elektryczną,
- 4) procedury i zakres wymiany informacji niezbędnych do bilansowania systemu i zarządzania ograniczeniami systemowymi,
- 5) kryteria dysponowania mocą jednostek wytwórczych energii elektrycznej, uwzględniające, w przypadku elektrowni jądrowych, wymagania w zakresie bezpieczeństwa jądrowego i ochrony radiologicznej określone przepisami ustawy z dnia 29 listopada 2000 r. – Prawo atomowe, oraz kryteria zarządzania połączeniami systemów gazowych albo systemów elektroenergetycznych,
- 6) sposób przekazywania użytkownikom systemu informacji o warunkach świadczenia usług przesyłania energii elektrycznej oraz pracy krajowego systemu elektroenergetycznego,
- 7) wymagania dla systemów, o których mowa w art. 47 pkt 2 ustawy z dnia 17 grudnia 2020 r. o promowaniu wytwarzania energii elektrycznej w morskich farmach wiatrowych – w zakresie nieprzypisanym warunkom dotyczącym bilansowania, o których mowa w art. 18 rozporządzenia 2017/2195, oraz zasadom, o których mowa w art. 39 ust. 1 rozporządzenia Komisji (UE) 2017/2196 z dnia 24 listopada 2017 r. ustanawiającego kodeks sieci dotyczący stanu zagrożenia i stanu odbudowy systemów elektroenergetycznych (Dz. Urz. UE L 312 z 28.11.2017, str. 54).

Zgodnie z art. 9g ust. 6a OSP określa w instrukcji wymagania techniczne uczestnictwa odpowiedzi odbioru oraz uczestnictwa przez agregację w obrocie energią elektryczną, rynku bilansującym oraz świadczeniu usług systemowych. Wymagania te są opracowywane

na podstawie charakterystyki technicznej odpowiednich procesów oraz technicznych zdolności odbiorców do działania w charakterze odpowiedzi odbioru.

Ponadto art. 9g ust. 5c stanowi, iż instrukcja zawiera wyodrębnioną część dotyczącą szczegółowego sposobu funkcjonowania centralnego systemu informacji rynku energii oraz współpracy operatora systemu przesyłowego elektroenergetycznego, działającego jako operator informacji rynku energii, z użytkownikami systemu elektroenergetycznego i innymi podmiotami zobowiązanymi lub uprawnionymi do korzystania z centralnego systemu informacji rynku energii.

Należy podkreślić, iż instrukcja przedłożona Prezesowi URE do zatwierdzenia dotyczy części: „IRiESP- Wprowadzenie”, „IRiESP- Warunki korzystania, prowadzenia ruchu, eksploatacji i planowania rozwoju sieci” oraz „IRiESP- Bilansowanie systemu i zarządzanie ograniczeniami systemowymi”. Zatem bieżące postępowanie administracyjne nie obejmuje swoim zakresem części dotyczącej funkcjonowania centralnego systemu informacji rynku energii oraz współpracy OSP z użytkownikami systemu oraz innymi uprawnionymi podmiotami, która została zatwierdzona decyzją Prezesa URE z dnia 6 kwietnia 2023 r., znak: DRR.WRE.4320.7.2022.LK.

W trakcie analizy przedłożonej instrukcji Prezes URE wziął pod uwagę art. 30 ust. 1 ustawy z dnia 28 lipca 2023 r. o zmianie ustawy - Prawo energetyczne oraz niektórych innych ustaw (Dz.U. z 2023 r. poz. 1681, dalej jako: „nowelizacja PE”), który stanowi, iż OSP ma obowiązek przedłożyć Prezesowi URE instrukcję albo jej zmianę dostosowaną do nowelizacji PE w terminie 12 miesięcy od momentu wejścia w życie tej nowelizacji tj. od 7 września 2023 r. Pismem z dnia 12 grudnia 2023 r., znak: Z-726/DP-PR-WP.7000.1.2023.6, strona w odpowiedzi na wezwanie Prezesa URE wyjaśniła, iż ze względu na obszerny zakres wynikający z nowelizacji PE, w tym opracowanie (i) katalogu usług systemowych nie dotyczących częstotliwości (USNC) zamawianych przez OSP, (ii) zasad i trybu nabywania USNC, (iii) wymagań technicznych świadczenia USNC, (iv) zasad koordynacji korzystania przez OSD z USNC oraz z usług elastyczności mających wpływ na pracę sieci przesyłowej lub koordynowanej sieci 110 kV oraz (v) warunków, kryteriów i zasad nierynkowego redysponowania instalacji odnawialnego źródła energii, a także konieczność przeprowadzenia konsultacji publicznych, nie jest możliwe w toku bieżącego postępowania administracyjnego przedłożenie instrukcji spełniającej wymagania określone w nowelizacji PE. Prezes URE przyjmując to wyjaśnienie oczekuje przedłożenia przez stronę aktualizacji IRiESP obejmującej zmiany wynikające z właściwych przepisów nowelizacji PE w terminie określonym w tym akcie prawnym.

Po analizie wniosku Prezes URE uznał, że instrukcja zasługuje na zatwierdzenie w części, to jest z wyłączeniem zakresu obejmującego istotne postanowienia umowy o świadczenie usług przesyłania zgodnie z art. 9g ust. 5d PE, w tym pkt 6.5.3 oraz rozdziału 14 IRiESP. W przypadku tej części instrukcji, ze względu na konieczności uzupełnienia postanowień i przeprowadzenia procesu konsultacji z użytkownikami systemu przez OSP, należy kontynuować postępowanie.

Prezes URE, podejmując decyzję uznał, iż przedłożona instrukcja spełnia wymogi wynikające z art. 9g ust. 8d PE, w tym m.in. równoważy interesy użytkowników systemu oraz nie stanowi zagrożenia dla rozwoju konkurencji na rynku energii elektrycznej.

Pomimo konieczności kontynuowania postępowania w części obejmującej zatwierdzenie istotnych postanowień umowy przesyłania zgodnie z art. 9g ust. 5d, Prezes URE uznaje za zasadne, biorąc pod uwagę termin wejścia w życie nowych WDB, zatwierdzenie IRiESP w pozostałej części. Takie rozwiązanie zagwarantuje użytkownikom systemu dłuższy czas na przygotowanie się do zmian instrukcji w sposób skorelowany z przygotowaniem do nowych WDB.

W ocenie Prezesa URE niniejsza sprawa jest podzielna i można z niej wyodrębnić części nadające się do samodzielnego rozstrzygnięcia. Biorąc pod uwagę powyższe, Prezes URE na podstawie art. 104 § 2 KPA wydał decyzję w części zatwierdzającą IRiESP w zakresie określonym w pkt 1 rozstrzygnięcia niniejszej decyzji.

Termin wejścia w życie IRiESP, określony w rozstrzygnięciu niniejszej decyzji, jest tożsamy z terminem wnioskowanym przez PSE S.A i jest powiązany z wejściem w życie nowych WDB.

Mając powyższe na względzie orzeczono jak w sentencji.

## POUCZENIE

1. Od niniejszej decyzji przysługuje odwołanie do Sądu Okręgowego w Warszawie – Sądu Ochrony Konkurencji i Konsumentów, za pośrednictwem tutejszego organu w terminie dwutygodniowym od dnia jej doręczenia (art. 30 ust. 2 i 3 PE oraz art. 479<sup>46</sup> pkt 1 i art. 479<sup>47</sup> § 1 ustawy z dnia 17 listopada 1964 r. – Kodeks postępowania cywilnego, Dz. U. z 2023 r. poz. 1550, ze zm., dalej jako: „KPC”).

2. Odwołanie od decyzji powinno czynić zadość wymaganiom przepisanych dla pisma procesowego oraz zawierać oznaczenie zaskarżonej decyzji i wartości przedmiotu sporu, przytoczenie zarzutów, zwięzłe ich uzasadnienie, wskazanie dowodów, a także zawierać wnioski o uchylenie albo zmianę decyzji w całości lub części (art. 479<sup>49</sup> KPC).

3. Odwołanie od decyzji podlega opłacie stałej w kwocie 1000 złotych (art. 32 ust. 1 w związku z art. 3 ust. 2 pkt 9 ustawy z dnia 28 lipca 2005 r. o kosztach sądowych w sprawach cywilnych, Dz. U. z 2023 r. poz. 1144, ze zm., dalej jako: „ustawa o kosztach sądowych w sprawach cywilnych”). Opłatę należy uiścić na rachunek bankowy Sądu Okręgowego w Warszawie XVII Wydziału Ochrony Konkurencji i Konsumentów.

4. Strona może ubiegać się o zwolnienie od kosztów sądowych stosownie do art. 101 i następnych ustawy o kosztach sądowych w sprawach cywilnych, oraz o przyznanie pomocy prawnej poprzez ustanowienie adwokata lub radcy prawnego, stosownie do art. 117 KPC.

5. W trakcie trwania biegu terminu do wniesienia odwołania strona może zrzec się prawa do wniesienia odwołania wobec Prezesa URE (art. 127a § 1 KPA). Z dniem doręczenia

organowi administracji publicznej oświadczenia o zrzeczeniu się prawa do wniesienia odwołania przez stronę, decyzja staje się ostateczna i prawomocna (art. 127a § 2 KPA).

6. Decyzja podlega wykonaniu przed upływem terminu do wniesienia odwołania, jeżeli jest zgodna z żądaniem wszystkich stron lub jeżeli wszystkie strony zrzekły się prawa do wniesienia odwołania (art. 130 § 4 KPA).

Załącznik nr 1:

Instrukcja Ruchu i Eksploatacji Sieci Przesyłowej

Rafał Gawin

*/podpisano kwalifikowanym podpisem elektronicznym/*

Uiszczono opłatę skarbową w wysokości 10 zł.

Otrzymuje:

1) Polskie Sieci Elektroenergetyczne Spółka Akcyjna  
ul. Warszawska 165  
05-520 Konstancin-Jeziorna

2) ad acta



OPERATOR SYSTEMU PRZESYŁOWEGO  
elektroenergetycznego

---

# INSTRUKCJA RUCHU I EKSPLOATACJI SIECI PRZESYŁOWEJ

---

*Niniejszy dokument zawiera poniższe części:*

- IRiESP - WPROWADZENIE***
- IRiESP - WARUNKI KORZYSTANIA, PROWADZENIA RUCHU, EKSPLOATACJI I PLANOWANIA ROZWOJU SIECI***
- IRiESP - BILANSOWANIE SYSTEMU I ZARZĄDZANIE OGRANICZENIAMI SYSTEMOWYMI***



## OPERATOR SYSTEMU PRZESYŁOWEGO

## SPIS TREŚCI

<b>INSTRUKCJA RUCHU I EKSPLOATACJI SIECI PRZESYŁOWEJ</b> .....	<b>1</b>
<b>SPIS TREŚCI</b> .....	<b>2</b>
<b>IRiESP - WPROWADZENIE</b> .....	<b>10</b>
<b>1. UWARUNKOWANIA FORMALNE I PRAWNE</b> .....	<b>11</b>
1.1. Podstawy prawne opracowania IRiESP oraz struktura IRiESP .....	11
1.2. Zakres przedmiotowy i podmiotowy IRiESP .....	12
1.2.1. Zakres zagadnień podlegający uregulowaniu w IRiESP .....	12
1.2.2. Zakres podmiotowy IRiESP .....	12
1.3. Wprowadzanie zmian IRiESP .....	13
1.4. Status i rola OSP .....	14
<b>2. WYKAZ SKRÓTÓW I OZNACZEŃ ORAZ DEFINICJE STOSOWANYCH POJĘĆ</b> .....	<b>16</b>
2.1. Wykaz skrótów i oznaczeń .....	16
2.2. Wykaz aktów prawnych .....	18
2.3. Wykaz TCM .....	20
2.4. Definicje stosowanych pojęć .....	22
<b>IRiESP - WARUNKI KORZYSTANIA, PROWADZENIA RUCHU, EKSPLOATACJI I PLANOWANIA ROZWOJU SIECI</b> .....	<b>40</b>
<b>1. SIEĆ ZAMKNIĘTA</b> .....	<b>41</b>
1.1. Obszar sieci zamkniętej.....	41
1.2. Połączenia międzysystemowe.....	42
1.3. Parametry techniczne sieci i urządzeń .....	43
1.4. Wymagania dotyczące parametrów jakościowych energii elektrycznej, mocy biernej oraz niezawodności pracy sieci zamkniętej.....	43
1.4.1. Parametry jakościowe energii elektrycznej i moc bierna .....	43
1.4.2. Niezawodność pracy .....	46
1.5. Modele sieci zamkniętej.....	48
1.5.1. Struktura modelu .....	48
1.5.2. Podstawowe modele sieci zamkniętej.....	49
<b>2. PRZYŁĄCZANIE DO SIECI</b> .....	<b>50</b>
2.1. Zasady przyłączania do sieci przesyłowej.....	50
2.2. Wniosek o określenie warunków przyłączenia .....	51
2.3. Warunki przyłączenia i procedura ich określania .....	55
2.4. Umowa o przyłączenie do sieci przesyłowej .....	60
2.5. Uzgadnianie warunków przyłączenia do sieci oraz zakresu i warunków wykonania ekspertyzy..	61
2.6. Zasady odłączania od sieci przesyłowej.....	63
<b>3. WYMAGANIA TECHNICZNE DLA URZĄDZEŃ, INSTALACJI LUB SIECI</b> .....	<b>65</b>
3.1. Postanowienia ogólne.....	65
3.2. Wymagania techniczne dla urządzeń, instalacji lub sieci odbiorców .....	66
3.3. Wymagania i zalecenia techniczne dla urządzeń, instalacji lub sieci wytwórców .....	67

## OPERATOR SYSTEMU PRZESYŁOWEGO

3.3.1.	Wymagania i zalecenia techniczne dla MWE przyłączonych do sieci o napięciu 110 kV lub wyższym .....	67
3.3.2.	Testy sprawdzające parametry mocowe MWE przyłączonych do sieci będącej własnością OSP .....	68
3.3.3.	Wymagania techniczne dla MWE w zakresie zdolności do udziału w planie obrony systemu i planie odbudowy .....	69
3.3.3.1.	<i>Zakres podmiotowy i przedmiotowy wymagań .....</i>	69
3.3.3.2.	<i>Wymagania techniczne w zakresie zdolności do rozruchu autonomicznego .....</i>	69
3.3.3.3.	<i>Wymagania techniczne w zakresie zdolności do pracy wyspowej .....</i>	70
3.3.3.4.	<i>Testy zgodności i testy sprawdzające zdolność MWE do realizacji procedur planu obrony systemu i planu odbudowy .....</i>	72
3.3.4.	Wymagania dla modułów parku energii (PPM) przyłączonych do sieci o napięciu 110 kV lub wyższym .....	72
3.3.4.1.	<i>Systemy sterowania PPM .....</i>	72
3.3.4.2.	<i>Układy regulacji PPM .....</i>	73
3.3.4.3.	<i>Wymagania w zakresie estymowania mocy .....</i>	74
3.4.	Wymagania dla obiektów istotnych z punktu widzenia planu obrony systemu i planu odbudowy	74
3.5.	Wymagania dla MEE przyłączonych przez układy energoelektroniczne do sieci o napięciu 110 kV lub wyższym .....	76
3.5.1.	Sterowanie MEE .....	76
3.5.2.	Regulacja mocy czynnej MEE .....	76
3.5.3.	Zdolność MEE do generacji i poboru mocy biernej .....	77
3.5.4.	Systemy głosowej łączności dyspozytorskiej z MEE .....	79
3.5.5.	Wymagania dla MEE w zakresie zdolności do udziału w planie obrony systemu i planie odbudowy .....	79
3.6.	Wymagania techniczne dla układów regulacji mocy czynnej (regulacji pierwotnej, wtórnej i trójnej) .....	79
3.6.1.	Postanowienia ogólne .....	79
3.6.2.	Wymagania dla układów regulacji pierwotnej .....	79
3.6.3.	Wymagania dla układów automatycznej regulacji wtórnej .....	80
3.6.4.	Wymagania dla układów manualnej regulacji wtórnej .....	81
3.6.5.	Wymagania dla regulacji trójnej .....	82
3.6.6.	Testy potwierdzające zdolność zasobu do pracy w regulacji pierwotnej, wtórnej lub trójnej .....	83
3.7.	Wymagania techniczne dla układów automatycznej regulacji napięcia i mocy biernej (ARNE) MWE skoordynowanych z nadrzędnym układem regulacji .....	84
3.8.	Wymagania techniczne dla istniejących MWE o mocy 50 MW lub wyższej, wskazanych jako SGU na podstawie art. 11 ust. 4 lit. c i art. 23 ust. 4 lit. c oraz art. 4 ust. 2 lit. b NC ER .....	85
3.8.1.	Postanowienia ogólne .....	85
3.8.2.	Wymagania i zalecenia techniczne dla konwencjonalnych MWE .....	85
3.8.2.1.	<i>Podstawowe wymagania i zalecenia techniczne dla konwencjonalnych MWE przyłączonych do sieci zamkniętej .....</i>	85
3.8.2.2.	<i>Szczegółowe wymagania techniczne dla konwencjonalnych MWE przyłączonych do sieci zamkniętej .....</i>	88
3.8.2.3.	<i>Wymagania techniczne dla MWE w zakresie zdolności do obrony i odbudowy KSE .....</i>	88

## OPERATOR SYSTEMU PRZESYŁOWEGO

3.8.2.4.	Testy odbiorcze i sprawdzające zdolność MWE do realizacji procedur planu obrony systemu i planu odbudowy.....	91
3.8.3.	Wymagania techniczne i warunki pracy dla istniejących farm wiatrowych (FW) przyłączonych do sieci zamkniętej.....	93
3.8.3.1.	Zakres wymagań i warunków dla FW.....	93
3.8.3.2.	Zdalne sterowanie FW (interwencyjne).....	93
3.8.3.3.	System sterowania i regulacji mocy czynnej FW.....	94
3.8.3.4.	Praca FW w zależności od częstotliwości i napięcia.....	96
3.8.3.5.	System sterownia i regulacji napięcia i mocy biernej FW.....	96
3.8.3.6.	Praca FW przy zakłóceniach w sieci zamkniętej.....	98
3.8.3.7.	Elektroenergetyczna automatyka zabezpieczeniowa FW.....	99
3.8.3.8.	Weryfikacja spełnienia wymagań przez FW.....	100
<b>4.</b>	<b>WYMAGANIA TECHNICZNE DLA INFRASTRUKTURY POMOCNICZEJ.....</b>	<b>101</b>
4.1.	Wymagania techniczne dla układów pomiarowych energii elektrycznej.....	101
4.2.	Wymagania techniczne dla systemów pomiarowo - rozliczeniowych.....	102
4.3.	Wymagania techniczne dla układów i urządzeń elektroenergetycznej automatyki zabezpieczeniowej.....	103
4.4.	Wymagania techniczne dla systemów telekomunikacyjnych.....	109
<b>5.</b>	<b>DEDYKOWANE SYSTEMY TELEINFORMATYCZNE WYKORZYSTYWANE PRZEZ OSP.....</b>	<b>112</b>
5.1.	Postanowienia ogólne.....	112
5.2.	System wymiany informacji o rynku energii (system WIRE).....	112
5.2.1.	Zadania systemu WIRE.....	112
5.2.2.	Architektura systemu WIRE.....	113
5.2.3.	Struktura funkcjonalna i wymagania aplikacyjne systemu WIRE.....	113
5.2.4.	Przyłączenie i akceptacja systemu WIRE/UR do systemu WIRE.....	113
5.2.5.	Wymagania dotyczące łączności i transmisji danych systemu WIRE.....	113
5.2.6.	Wymagania dotyczące protokołów i standardów systemu WIRE.....	114
5.3.	System operatywnej współpracy z dostawcami usług bilansujących (system SOWE).....	114
5.3.1.	Zadania systemu SOWE.....	114
5.3.2.	Architektura systemu SOWE.....	114
5.3.3.	Struktura funkcjonalna i wymagania aplikacyjne systemu SOWE.....	115
5.3.4.	Przyłączenie i akceptacja systemu SOWE/EL do systemu SOWE.....	115
5.3.5.	Wymagania dotyczące łączności i transmisji danych systemu SOWE.....	115
5.3.6.	Wymagania dotyczące protokołów i standardów systemu SOWE.....	115
5.4.	System nadzoru i zarządzania pracą KSE (system SCADA).....	116
5.4.1.	Zadania systemu SCADA OSP.....	116
5.4.2.	Architektura systemu SCADA OSP.....	116
5.4.3.	Procedury przyłączeniowe systemów SCADA OSD.....	117
5.4.4.	Wymagania dotyczące łączności i transmisji danych systemu SCADA.....	117
5.4.5.	Wymagania dotyczące protokołów i standardów systemu SCADA.....	117
5.4.6.	Wymagania dotyczące dokładności przetwarzania pomiarów wykorzystywanych w systemie SCADA.....	117
5.5.	System automatycznej regulacji częstotliwości i mocy (system LFC).....	118
5.5.1.	Zadania systemu LFC.....	118

## OPERATOR SYSTEMU PRZESYŁOWEGO

5.5.2.	Architektura i struktura funkcjonalna systemu LFC.....	119
5.5.3.	Procedury przyłączeniowe systemu LFC .....	119
5.5.4.	Wymagania techniczne dla systemu LFC .....	120
5.6.	System pomiarowo - rozliczeniowy OSP (system SPR) .....	120
5.6.1.	Zadania systemu SPR.....	120
5.6.2.	Struktura funkcjonalna systemu SPR.....	121
5.6.3.	Procedury systemu SPR .....	121
5.7.	Portale wykorzystywane do wymiany informacji .....	121
5.7.1.	Portal partnera biznesowego (portal PPB).....	121
5.7.2.	Portal wymiany danych strukturalnych (portal PWDS) i planistycznych (portal PWDP) .....	122
5.7.3.	Portal rynku energii i usług (portal PREU) .....	122
5.7.4.	Portal SOWE .....	123
<b>6.</b>	<b>KORZYSTANIE Z SIECI ELEKTROENERGETYCZNYCH .....</b>	<b>124</b>
6.1.	Charakterystyka korzystania z sieci elektroenergetycznych .....	124
6.2.	Charakterystyka usług przesyłania świadczonych przez OSP .....	124
6.3.	Podstawowe warunki świadczenia usług przesyłania .....	125
6.4.	Wniosek o zawarcie umowy przesyłania .....	125
6.5.	Umowa przesyłania .....	127
6.6.	Rozliczenia z tytułu świadczonych przez OSP usług przesyłania w zakresie przesyłania energii elektrycznej i korzystania z KSE.....	128
6.6.1.	Okresy rozliczeniowe oraz sposoby przekazywania dokumentów rozliczeniowych ....	128
6.6.2.	Sposób i terminy dokonywania płatności .....	128
6.6.3.	Przekroczenie terminu płatności .....	128
6.6.4.	Reklamacje dotyczące dokumentów rozliczeniowych .....	130
6.7.	Standardy jakościowe obsługi użytkowników systemu .....	130
6.8.	Podstawowe warunki świadczenia usługi udostępniania KSE i umowa udostępniania KSE.....	132
<b>7.</b>	<b>PLANOWANIE ROZWOJU SIECI PRZESYŁOWEJ I SIECI DYSTRYBUCYJNEJ 110 kV .....</b>	<b>133</b>
7.1.	Postanowienia ogólne w zakresie planowania rozwoju sieci .....	133
7.2.	Proces planowania rozwoju i współpraca w celu skoordynowania rozwoju sieci przesyłowej i sieci dystrybucyjnej 110 kV .....	135
7.3.	Zakres pozyskiwania oraz aktualizacji danych i informacji w zakresie planowania rozwoju sieci .....	137
7.4.	Prace analityczne w zakresie rozwoju sieci przesyłowej i sieci dystrybucyjnej 110 kV .....	140
7.4.1.	Postanowienia wstępne.....	140
7.4.2.	Kryteria oceny wyników prac analitycznych .....	141
7.4.2.1.	Obliczenia przepływów mocy w sieci przesyłowej i sieci dystrybucyjnej 110 kV.....	141
7.4.2.2.	Obliczenia zwarciove w sieci przesyłowej i sieci dystrybucyjnej 110 kV .....	141
7.4.2.3.	Obliczenia stabilności kątowej w sieci przesyłowej i sieci dystrybucyjnej 110 kV ..	141
7.4.3.	Ocena wyników prac analitycznych .....	142
7.4.3.1.	Techniczna analiza systemowa oraz koncepcje rozwoju sieci przesyłowej i sieci dystrybucyjnej 110 kV obejmującej obszar działania danego OSD.....	142
7.4.3.2.	Ekspertyza wpływu przyłączenia urządzeń, instalacji lub sieci na KSE .....	142
<b>8.</b>	<b>ROZBUDOWA I MODERNIZACJA SIECI PRZESYŁOWEJ .....</b>	<b>143</b>

## OPERATOR SYSTEMU PRZESYŁOWEGO

8.1.	Zasady planowania przedsięwzięć inwestycyjnych.....	143
8.2.	Zasady przyjmowania do eksploatacji obiektów, układów, urządzeń i instalacji.....	143
8.2.1.	Warunki przyjęcia do eksploatacji.....	143
8.2.2.	Zasady organizacji i prowadzenia odbiorów .....	143
8.2.3.	Zasady przeprowadzenia ruchu próbnego przyjmowanych obiektów, układów, urządzeń i instalacji.....	144
<b>9.</b>	<b>EKSPLLOATACJA SIECI PRZESYŁOWEJ .....</b>	<b>145</b>
9.1.	Zasady ogólne eksploatacji sieci przesyłowej .....	145
9.2.	Struktura organizacyjna prowadzenia eksploatacji i rozbudowy sieci przesyłowej.....	145
9.3.	Dokumentacja techniczna i eksploatacyjna.....	146
9.4.	Planowanie prac eksploatacyjnych.....	147
9.4.1.	Zasady opracowywania planów prac eksploatacyjnych.....	147
9.4.2.	Ocena stanu technicznego.....	148
9.4.3.	Planowanie wyłączeń .....	149
9.5.	Zasady i warunki prowadzenia prac eksploatacyjnych.....	149
9.5.1.	Planowane i doraźne prace eksploatacyjne.....	149
9.5.2.	Remonty .....	149
9.6.	Likwidacja skutków awarii i zakłóceń.....	150
9.7.	Zasady wycofywania obiektów, układów, urządzeń i instalacji z eksploatacji.....	150
9.8.	Zasady utrzymywania rezerw urządzeń i części zapasowych .....	151
9.9.	Bezpieczeństwo i higiena pracy przy wykonywaniu prac .....	151
9.10.	Ochrona przeciwpożarowa .....	151
9.11.	Ochrona środowiska naturalnego.....	151
9.12.	Wymagania w zakresie rozbudowy i eksploatacji dla podmiotów przyłączonych do sieci.....	152
<b>10.</b>	<b>PLANOWANIE KOORDYNACYJNE .....</b>	<b>153</b>
10.1.	Postanowienia ogólne.....	153
10.2.	Plany koordynacyjne.....	153
10.3.	Planowanie pracy sieci zamkniętej.....	155
10.4.	Identyfikowanie ograniczeń sieciowych w sieci zamkniętej.....	160
<b>11.</b>	<b>PROWADZENIE RUCHU SIECIOWEGO .....</b>	<b>163</b>
11.1.	Postanowienia ogólne.....	163
11.2.	Struktura organizacyjna prowadzenia ruchu sieciowego .....	163
11.3.	Dysponowanie mocą jednostek grafikowych (JG) na RB.....	166
11.4.	Redysponowanie nierynkowe .....	169
11.5.	Prowadzenie operacji łączeniowych w sieci zamkniętej.....	170
11.6.	Działania regulacyjne w sieci zamkniętej .....	171
11.7.	Wprowadzanie przerw i ograniczeń w dostarczaniu i poborze energii elektrycznej .....	175
11.7.1.	Postanowienia ogólne .....	175
11.7.2.	Tryb normalny .....	176
11.7.3.	Tryb normalny na polecenie OSP .....	178
11.7.4.	Tryb awaryjny .....	179
11.7.4.1.	Tryb awaryjny sieciowy .....	179
11.7.4.2.	Tryb awaryjny bilansowy .....	180

## OPERATOR SYSTEMU PRZESYŁOWEGO

11.7.5. Tryb automatyczny .....	181
11.8. Monitorowanie pracy systemu .....	184
<b>12. PROCEDURY WYMIANY DANYCH STRUKTURALNYCH, PLANISTYCZNYCH I CZASU RZECZYWISTEGO.....</b>	<b>187</b>
12.1. Postanowienia ogólne.....	187
12.2. Wymiana danych strukturalnych.....	187
12.3. Wymiana danych planistycznych.....	191
12.4. Wymiana danych czasu rzeczywistego .....	192
12.5. Wymagania dotyczące jakości danych czasu rzeczywistego.....	194
12.6. Rejestry prowadzone przez OSP .....	194
<b>13. SPOSOBY I FORMY WYMIANY INFORMACJI, PUBLIKACJA I OCHRONA INFORMACJI.....</b>	<b>196</b>
13.1. Formy wymiany informacji .....	196
13.1.1. Postanowienia ogólne .....	196
13.1.2. Strona internetowa OSP.....	197
13.2. Zakres informacji publikowanych przez OSP .....	197
13.3. Ochrona informacji.....	202
<b>14. ZESTAWIENIE ZAŁĄCZNIKÓW DO IRIESP - KORZYSTANIE .....</b>	<b>203</b>
<b>IRIESP - BILANSOWANIE SYSTEMU I ZARZĄDZANIE OGRANICZENIAMI SYSTEMOWYMI.....</b>	<b>204</b>
<b>1. USŁUGI SYSTEMOWE .....</b>	<b>205</b>
1.1. Katalog usług systemowych .....	205
1.2. Usługa udziału w automatycznej regulacji napięcia i mocy biernej (usługa ARNE).....	205
1.2.1. Postanowienia ogólne .....	205
1.2.2. Rozliczanie usługi ARNE JWCD ciepłych.....	206
1.2.2.1. <i>Postanowienia ogólne</i> .....	206
1.2.2.2. <i>Rozliczenia ilościowe i wartościowe usługi ARNE JWCD ciepłych</i> .....	206
1.2.2.3. <i>Udostępnianie danych rozliczeniowych dobowych dotyczących świadczenia usługi ARNE JWCD ciepłych - raport dobowy</i> .....	207
1.2.2.4. <i>Udostępnianie danych rozliczeniowych miesięcznych dotyczących świadczenia usługi ARNE JWCD ciepłych - raport handlowy</i> .....	208
1.2.2.5. <i>Udostępnianie danych rozliczeniowych skorygowanych dotyczących świadczenia usługi ARNE JWCD ciepłych - raport handlowy korygujący</i> .....	208
1.3. Usługa w zakresie interwencyjnej dostawy mocy czynnej (usługa IRP) .....	209
1.3.1. Postanowienia ogólne .....	209
1.3.2. Certyfikacja ORed i pozyskiwanie danych pomiarowo - rozliczeniowych dla ORed ...	209
1.3.2.1. <i>Postanowienia ogólne</i> .....	209
1.3.2.2. <i>Certyfikacja w trybie podstawowym</i> .....	211
1.3.2.3. <i>Certyfikacja w trybie dodatkowym</i> .....	212
1.3.2.4. <i>Certyfikat dla ORed</i> .....	213
1.3.2.5. <i>Pozyskiwanie danych pomiarowo - rozliczeniowych dla ORed</i> .....	216
1.4. Usługa dyspozycyjności jednostek wytwórczych nJWCD (usługa GWS) .....	217
1.5. Usługa pracy kompensatorowej (praca kompensatorowa) .....	217
1.6. Usługa odbudowy KSE .....	218
1.7. Fakturowanie i rozliczanie finansowe usług systemowych.....	218

## OPERATOR SYSTEMU PRZESYŁOWEGO

<b>2. PROCEDURY PLANOWANIA KOORDYNACYJNEGO I OPERATYWNEGO ORAZ ZARZĄDZANIE OGRANICZENIAM SYSTEMOWYMI.....</b>	<b>220</b>
2.1. Procedura opracowywania planu koordynacyjnego PKD.....	220
2.1.1. Postanowienia ogólne .....	220
2.1.2. Zasady ogólne przygotowywania planu koordynacyjnego PKD .....	220
2.1.3. Ograniczenia systemowe uwzględniane przez OSP w procesie opracowania planów koordynacyjnych dobowych (PKD i BPKD).....	222
2.1.3.1. Zasady ogólne.....	222
2.1.3.2. Ograniczenia ze strony JG (ograniczenia elektrowniane) .....	222
2.1.3.3. Ograniczenia ze strony sieci przesyłowej (ograniczenia sieciowe) .....	224
2.1.3.4. Ograniczenia wynikające z utrzymania wymaganego poziomu rezerw mocy w KSE .....	226
2.1.4. Dane wejściowe planu koordynacyjnego PKD.....	226
2.1.5. Dane wyjściowe planu koordynacyjnego PKD .....	227
2.2. Procedura opracowywania planu koordynacyjnego BPKD .....	230
2.2.1. Postanowienia ogólne .....	230
2.2.2. Opracowywanie i aktualizacja planu koordynacyjnego BPKD DB .....	230
2.2.3. Opracowanie i aktualizacja planu koordynacyjnego BPKD CR .....	231
2.2.4. Dane wejściowe oraz dane wyjściowe planów koordynacyjnych BPKD.....	232
2.3. Zgłaszanie niedyspozycyjności i zdarzeń ruchowych jednostek grafikowych (JG).....	233
2.3.1. Zakres zgłoszeń .....	233
2.3.2. Harmonogram przekazywania zgłoszeń .....	235
2.3.3. Zgłoszenia postojów remontowych jednostek grafikowych (JG) .....	235
2.3.4. Zgłoszenia ubytków mocy jednostek grafikowych (JG) .....	236
2.3.5. Zgłoszenia pracy wymuszonej jednostek grafikowych (JG).....	236
2.3.6. Zgłoszenie pracy poza siecią jednostek grafikowych (JG) .....	236
2.3.7. Zgłoszenie niesprawności układu regulacji jednostek grafikowych (JG) .....	237
2.3.8. Zgłoszenie zdarzenia ruchowego jednostek grafikowych (JG).....	237
2.4. Procedura planowania i dysponowania usługami systemowymi.....	237
2.4.1. Zasady ogólne.....	237
2.4.2. Planowanie wykorzystania usług systemowych.....	238
2.4.3. Zasady dysponowania usługami systemowymi .....	238
<b>3. ZARZĄDZANIE POŁĄCZENIAM SYSTEMÓW ELEKTROENERGETYCZNYCH .....</b>	<b>239</b>
3.1. Zasady zarządzania połączeniami systemów elektroenergetycznych .....	239
3.2. Zasady udostępniania oferowanych zdolności przesyłowych na połączeniach systemów elektroenergetycznych.....	239
3.3. Wyznaczanie zdolności przesyłowych na połączeniach międzysystemowych zgodnie z metodą NTC.....	241
3.3.1. Postanowienia ogólne .....	241
3.3.2. Przekrój wymiany międzysystemowej KSE.....	242
3.3.2.1. Przekrój synchroniczny wymiany międzysystemowej KSE - profil techniczny .....	242
3.3.2.2. Przekrój niesynchroniczny wymiany międzysystemowej KSE: Polska - Litwa i Polska - Szwecja.....	242
3.3.2.3. Przekrój synchroniczny wymiany międzysystemowej KSE: Polska - Ukraina .....	243
3.3.3. Kryteria niezawodności .....	243



---

**OPERATOR SYSTEMU PRZESYŁOWEGO**

---

3.3.4.	Metoda wyznaczania TTC.....	243
3.3.4.1.	Zdolności przesyłowe w kierunku eksportu.....	243
3.3.4.2.	Zdolności przesyłowe w kierunku importu .....	244
3.3.5.	Wymagania dotyczące TRM .....	244
3.3.6.	Horyzonty czasowe obliczeń i źródła danych wyjściowych.....	245
3.3.7.	Modele.....	245
<b>4.</b>	<b>WYMAGANIA DLA SYSTEMÓW ESTYMOVANIA WARTOŚCI MOCY CZYNNEJ MORSKICH FARM WIATROWYCH.....</b>	<b>246</b>





# **INSTRUKCJA RUCHU I EKSPLOATACJI SIECI PRZESYŁOWEJ**

---

## ***WPROWADZENIE***

---

## 1. UWARUNKOWANIA FORMALNE I PRAWNE

### 1.1. Podstawy prawne opracowania IRiESP oraz struktura IRiESP

1. Instrukcja Ruchu i Eksploatacji Sieci Przesyłowej (IRiESP) została opracowana przez OSP na podstawie art. 9g ust. 1, 4, 5c i 6 ustawy z dnia 10 kwietnia 1997 r. - Prawo energetyczne<sup>1</sup>.
2. IRiESP spełnia wymagania:
  - (1) zawarte w przepisach prawa krajowego, w szczególności w ustawie Prawo energetyczne oraz wydanych na jej podstawie aktach wykonawczych;
  - (2) wynikające z koncesji OSP na przesyłanie energii elektrycznej;
  - (3) zawarte w przepisach prawa unijnego, w szczególności w:
    - (a) rozporządzeniu 2019/943,
    - (b) kodeksach sieci, tj.:
      - rozporządzeniu 2015/1222 (CACM GL),
      - rozporządzeniu 2016/1719 (FCA GL),
      - rozporządzeniu 2017/2195 (EB GL),
      - rozporządzeniu 2016/631 (NC RfG),
      - rozporządzeniu 2016/1388 (NC DC),
      - rozporządzeniu 2016/1447 (NC HVDC),
      - rozporządzeniu 2017/1485 (SO GL),
      - rozporządzeniu 2017/2196 (NC ER);
  - (4) wynikające z międzynarodowych standardów bezpieczeństwa i niezawodności pracy systemów elektroenergetycznych.
3. IRiESP składa się z następujących części:
  - (1) IRiESP - Wprowadzenie;
  - (2) IRiESP - Warunki korzystania, prowadzenia ruchu, eksploatacji i planowania rozwoju sieci (dalej również „IRiESP - Korzystanie”);
  - (3) IRiESP - Bilansowanie systemu i zarządzanie ograniczeniami systemowymi (dalej również „IRiESP - Bilansowanie”);
  - (4) IRiESP - Sposób funkcjonowania centralnego systemu informacji rynku energii oraz współpracy operatora systemu przesyłowego elektroenergetycznego, działającego jako operator informacji rynku energii, z użytkownikami systemu elektroenergetycznego i innymi podmiotami zobowiązanymi lub uprawnionymi do korzystania z centralnego systemu informacji rynku energii (dalej „IRiESP - OIRE”).
4. IRiESP - Wprowadzenie, IRiESP - Korzystanie oraz IRiESP - Bilansowanie opracowane przez OSP na podstawie art. 9g ust. 1, 4 i 6 ustawy Prawo energetyczne stanowią niniejszy dokument.
5. IRiESP - OIRE opracowana przez OSP na podstawie art. 9g ust. 5c ustawy Prawo energetyczne jest dokumentem odrębnym, który stanowi integralną część IRiESP.

<sup>1</sup> Użyte w niniejszym dokumencie, w tym w rozdziale 1. - Uwarunkowania formalne i prawne, skróty, oznaczenia oraz definicje stosowanych pojęć, w tym warunki formalne ich zastosowania zostały szczegółowo określone w rozdziale 2. - Wykaz skrótów i oznaczeń oraz definicje stosowanych pojęć, i w dalszych postanowieniach niniejszego dokumentu zostały konsekwentnie zastosowane.

---

**OPERATOR SYSTEMU PRZESYŁOWEGO**

---

6. IRIESP jest regulaminem w rozumieniu art. 384 § 1 Kodeksu cywilnego w związku z art. 9g ust. 12 ustawy Prawo energetyczne.
7. IRIESP sporządzona została w języku polskim i ta wersja językowa jest obowiązująca. Inne wersje językowe mają charakter wyłącznie informacyjny.

**1.2. Zakres przedmiotowy i podmiotowy IRIESP****1.2.1. Zakres zagadnień podlegający uregulowaniu w IRIESP**

1. Zakres przedmiotowy IRIESP - Korzystanie określa w szczególności art. 9g ust. 4 ustawy Prawo energetyczne.
2. IRIESP, zgodnie z art. 9g ust. 6 ustawy Prawo energetyczne, zawiera wyodrębnioną część dotyczącą bilansowania systemu i zarządzania ograniczeniami systemowymi, określającą warunki, procedury, kryteria i zasady, jakie powinny być spełnione w zakresie bilansowania systemu i zarządzania ograniczeniami systemowymi.
3. TCM - warunki dotyczące bilansowania, zgodnie z zakresem przedmiotowym i podmiotowym wskazanym w art. 18 EB GL, zawiera warunki dla dostawców usług bilansujących oraz warunki dla podmiotów odpowiedzialnych za bilansowanie.
4. IRIESP - Bilansowanie obejmuje zakres zagadnień wskazany w art. 9g ust. 6 ustawy Prawo energetyczne, nie objęty postanowieniami TCM - warunki dotyczące bilansowania.
5. Zakres przedmiotowy IRIESP - OIRE określa w szczególności art. 9g ust. 5c ustawy Prawo energetyczne.
6. W obszarach zagadnień, o których mowa w pkt 1. i 2., zakres przedmiotowy IRIESP pokrywa się częściowo z zakresem przedmiotowym regulowanym TCM, przy czym IRIESP zawiera regulacje bardziej szczegółowe lub regulacje dotyczące kwestii innych niż transgraniczne.

W odniesieniu do powołanych obszarów zagadnień:

- (1) w przypadku gdy wystąpi rozbieżność między postanowieniami IRIESP a postanowieniami TCM, OSP niezwłocznie podejmie działania mające na celu wyeliminowanie tych rozbieżności, a do czasu ich wyeliminowania postanowienia TCM mają pierwszeństwo przed rozbieżnymi z nimi postanowieniami IRIESP;
  - (2) w przypadku wydania przez Prezesa URE decyzji w sprawie przyznania, podmiotowi zobowiązanemu do stosowania IRIESP niebędącemu OSP, odstępstwa od stosowania kodeksów sieci, nie stosuje się wobec tego podmiotu wymagań IRIESP sprzecznych z tą decyzją.
7. W obszarach zagadnień, których zakres przedmiotowy IRIESP pokrywa się częściowo lub jest powiązany z zakresem przedmiotowym regulowanym TCM, IRIESP może zawierać odwołania do danego TCM.
  8. Uwzględniając warunki określone w IRIESP - Korzystanie, OSP w celu realizacji ustawowych zadań opracowuje także:
    - (1) instrukcje współpracy lub współdziałania służb dyspozytorskich i ruchowych;
    - (2) instrukcje eksploatacji obiektów, urządzeń i instalacji;
    - (3) instrukcję bezpieczeństwa i higieny pracy przy urządzeniach i instalacjach energetycznych;
    - (4) procedury organizacyjne i techniczne.

**1.2.2. Zakres podmiotowy IRIESP**

1. Postanowienia IRIESP - Wprowadzenie, IRIESP - Korzystanie oraz IRIESP - Bilansowanie obowiązują:

---

**OPERATOR SYSTEMU PRZESYŁOWEGO**

---

- (1) OSP;
  - (2) OSD;
  - (3) podmioty zamierzające korzystać lub korzystające z usług świadczonych przez OSP, w tym podmioty rynku bilansującego, których zadania i obowiązki szczegółowo określa TCM - warunki dotyczące bilansowania;
  - (4) podmioty, których urządzenia, instalacje lub sieci przyłączone są do sieci przesyłowej;
  - (5) podmioty, do których sieci o napięciu 110 kV lub wyższym przyłączone są urządzenia, instalacje lub sieci użytkowników systemu;
  - (6) podmioty określające warunki przyłączenia i dokonujące przyłączenia do sieci o napięciu 110 kV lub wyższym;
  - (7) wytwórców posiadających MWE, za których dysponowanie mocą, zgodnie z ustawą Prawo energetyczne, odpowiada OSP.
2. Postanowienia IRiESP - OIRE obowiązują:
- (1) operatora informacji rynku energii (dalej „OIRE”);
  - (2) OSP;
  - (3) OSD;
  - (4) właścicieli sieci, instalacji lub urządzeń w przypadkach, gdy z tych sieci, instalacji lub urządzeń, dostarczana jest odbiorcom energia elektryczna, a nie wyznaczono na nich operatora systemu;
  - (5) sprzedawców energii elektrycznej;
  - (6) podmioty odpowiedzialne za bilansowanie;
  - (7) inne podmioty, nie wymienione w pkt (1) - (6), realizujące procesy rynku energii lub wymieniające informacje rynku energii za pośrednictwem centralnego systemu informacji rynku energii.

**1.3. Wprowadzanie zmian IRiESP**

1. Zmiana IRiESP przeprowadzana jest poprzez opracowanie przez OSP, poddanie procesowi konsultacji z użytkownikami systemu i zatwierdzenie przez Prezesa URE w drodze decyzji:
  - (1) nowej IRiESP; albo
  - (2) karty aktualizacji do obowiązującej IRiESP (dalej „karta aktualizacji”).
2. W przypadku zmiany IRiESP w trybie wydania karty aktualizacji zawiera ona specyfikację zmian IRiESP.
3. OSP opracowuje projekt nowej IRiESP albo projekt karty aktualizacji i publikuje go na stronie internetowej OSP.
4. Wraz z projektem nowej IRiESP albo projektem karty aktualizacji, OSP publikuje na stronie internetowej OSP komunikat informujący o rozpoczęciu procesu konsultacji zmian IRiESP, miejscu i sposobie nadsyłania uwag oraz terminie przewidzianym na konsultacje. Dodatkowo, OSP publikuje dokument wyjaśniający, zawierający informację o przedmiocie i przyczynie wprowadzanych zmian IRiESP, a także o planowanym terminie ich wejścia w życie.
5. Okres przewidziany na konsultacje zmian IRiESP nie może być krótszy niż określony w art. 9g ust. 2 ustawy Prawo energetyczne, przy czym ocenie OSP podlega uwzględnienie uwag bądź propozycji, które zostały przekazane OSP, po upływie okresu przewidzianego na konsultacje.
6. OSP po zakończeniu okresu przewidzianego na konsultacje zmian IRiESP:

---

**OPERATOR SYSTEMU PRZESYŁOWEGO**

---

- (1) dokonuje analizy otrzymanych uwag i propozycji;
  - (2) opracowuje raport z procesu konsultacji, zawierający zestawienie otrzymanych uwag lub propozycji, informacje o sposobie ich uwzględnienia oraz w uzasadnionych przypadkach, zestawienie własnych uzupełnień lub korekt, których potrzeba wprowadzenia wynika ze zgłoszonych uwag i propozycji użytkowników systemu lub jeżeli mają one charakter redakcyjny bądź pisarski, lub polegają na usunięciu oczywistej omyłki (dalej „korekta OSP”);
  - (3) opracowuje nową wersję IRiESP albo karty aktualizacji, uwzględniającą w uzasadnionym zakresie zgłoszone uwagi i propozycje oraz ewentualne korekty OSP, zgodnie z informacjami przedstawionymi w raporcie z procesu konsultacji;
  - (4) przedkłada Prezesowi URE do zatwierdzenia nową wersję IRiESP albo karty aktualizacji oraz przekazuje dokument wyjaśniający i raport z procesu konsultacji;
  - (5) publikuje na stronie internetowej OSP komunikat o przedłożeniu Prezesowi URE nowej wersji IRiESP albo karty aktualizacji, dokument wyjaśniający i raport z procesu konsultacji.
7. Zmiany IRiESP wchodzi w życie w terminie określonym przez Prezesa URE w decyzji zatwierdzającej nową IRiESP albo kartę aktualizacji.
8. IRiESP albo kartę aktualizacji zatwierdzoną przez Prezesa URE, OSP publikuje na stronie internetowej OSP wraz z informacją o terminie wejścia w życie. OSP publikuje również na stronie internetowej OSP tekst ujednoczony obowiązującej IRiESP oraz udostępnia ten tekst do publicznego wglądu w swojej siedzibie.

**1.4. Status i rola OSP**

1. OSP, zgodnie z ustawą Prawo energetyczne, jest przedsiębiorstwem energetycznym zajmującym się przesyłaniem energii elektrycznej, odpowiedzialnym za ruch sieciowy w systemie przesyłowym elektroenergetycznym, bieżące i długookresowe bezpieczeństwo funkcjonowania tego systemu, eksploatację, konserwację, remonty oraz niezbędną rozbudowę sieci przesyłowej, w tym połączeń z innymi systemami elektroenergetycznymi.
2. OSP wykonuje również określone ustawą Prawo energetyczne zadania OIRE, które obejmują w szczególności zarządzanie i administrowanie centralnym systemem informacji rynku energii oraz przetwarzanie zgromadzonych w centralnym systemie informacji rynku energii informacji i innych informacji, do których jest uprawniony na potrzeby realizacji procesów rynku energii oraz współpracę OSP, działającego jako OIRE, z użytkownikami systemu i innymi podmiotami zobowiązanymi lub uprawnionymi do korzystania z centralnego systemu informacji rynku energii.
3. Funkcję OSP na obszarze Rzeczypospolitej Polskiej pełni spółka działająca pod firmą Polskie Sieci Elektroenergetyczne S.A. (dalej „PSE S.A.”).
4. PSE S.A. zostały wyznaczone OSP na obszarze Rzeczypospolitej Polskiej decyzją Prezesa URE nr DRE-4710-3(7)/2013/2014/4988/ZJ z dnia 16 czerwca 2014 r.
5. PSE S.A. posiadają koncesję na przesyłanie energii elektrycznej wydaną przez Prezesa URE decyzją nr PEE/272/4988/W/2/2004/MS z dnia 15 kwietnia 2004 r., z późn. zm.
6. Prezes URE decyzją nr DRE-4710-2(13)/2013/2014/4988/ZJ z dnia 4 czerwca 2014 r. przyznał PSE S.A. certyfikat spełniania kryteriów niezależności, określonych w art. 9d ust. 1a ustawy Prawo energetyczne.
7. Struktura organizacyjna PSE S.A. obejmuje:
  - (1) jednostki organizacyjne PSE S.A. zlokalizowane w siedzibie PSE S.A., tj. w Konstancinie - Jeziornie pod adresem:  
*ul. Warszawska 165; 05 - 520 Konstancin - Jeziorna;*

## OPERATOR SYSTEMU PRZESYŁOWEGO

oraz wchodzące w skład wybranych jednostek organizacyjnych PSE S.A., zamiejscowe komórki organizacyjne działające odpowiednio na obszarach: centralnej, północnej, południowej, zachodniej i wschodniej Polski (dalej „ZKO OSP”), zlokalizowane odpowiednio w:

Warszawie pod adresem: *Al. Jerozolimskie 132; 02 - 305 Warszawa;*

Bydgoszczy pod adresem: *ul. Marszałka Focha 16; 85 - 950 Bydgoszcz;*

Katowicach pod adresem: *ul. Jordana 25; 40 - 056 Katowice;*

Poznaniu pod adresem: *ul. Marcelesińska 71; 60 - 354 Poznań;*

Radomiu pod adresem: *ul. Żeromskiego 75; 26 - 600 Radom.*

Korespondencję, przekazywaną do ZKO OSP zgodnie z postanowieniami IRiESP należy kierować na PSE S.A. na wskazane wyżej adresy odpowiednio w Warszawie, Bydgoszczy, Katowicach, Poznaniu i Radomiu.

(2) Centralną Jednostkę Inwestycyjną, zlokalizowaną pod adresem:

*Al. Jerozolimskie 132; 02 - 305 Warszawa.*

8. Ze względu na lokalny charakter działania ZKO OSP, związany z usytuowaniem komórek organizacyjnych PSE S.A. w terenie oraz zważywszy na charakter i zakres relacji z użytkownikami systemu, w IRiESP został wyszczególniony zakres zadań realizowanych przez te komórki.
9. Podmioty zobowiązane do przestrzegania postanowień IRiESP mają obowiązek współpracować z odpowiednimi jednostkami organizacyjnymi PSE S.A., w tym ZKO OSP, o których mowa w pkt 7., w zakresie zadań wykonywanych przez te struktury, zgodnie z IRiESP.
10. Zakres odpowiedzialności, obowiązki i zadania OSP określają przepisy prawa krajowego, w szczególności przepisy ustawy Prawo energetyczne oraz wydanych na jej podstawie aktów wykonawczych oraz przepisy prawa unijnego, w szczególności przepisy rozporządzenia 2019/943 i kodeksów sieci.
11. OSP, zgodnie z art. 9c ust. 2a ustawy Prawo energetyczne, ma obowiązek współpracować z OSD w utrzymywaniu odpowiedniego poziomu bezpieczeństwa pracy sieci przesyłowej oraz technicznych rezerw zdolności dystrybucyjnych koordynowanej sieci 110 kV, przy czym na mocy art. 9c ust. 3a ustawy Prawo energetyczne, OSDn realizuje określone w ustawie Prawo energetyczne obowiązki w zakresie współpracy z OSP za pośrednictwem OSDp.
12. Współpraca pomiędzy OSP a OSD, w przypadku gdy OSDn realizuje swoje obowiązki w zakresie współpracy z OSP za pośrednictwem OSDp, z których siecią dystrybucyjną jest połączony, realizowana jest według poniższych zasad:
  - (1) w przypadku gdy OSDn posiada bezpośrednie połączenia z siecią dystrybucyjną więcej niż jednego OSDp, współpraca z OSP jest realizowana przez tego OSDn za pośrednictwem OSDp, odpowiednio do obszaru sieci dystrybucyjnej OSDn i obszaru sieci dystrybucyjnej tych OSDp;
  - (2) w przypadku gdy OSDn nie posiada bezpośrednich połączeń z siecią dystrybucyjną OSDp, to taki OSDn realizuje obowiązki w zakresie współpracy z OSP, za pośrednictwem OSDp, do którego sieci przyłączony jest podmiot, z którym połączona jest sieć OSDn, z uwzględnieniem postanowień pkt (1).

## OPERATOR SYSTEMU PRZESYŁOWEGO

**2. WYKAZ SKRÓTÓW I OZNACZEŃ ORAZ DEFINICJE STOSOWANYCH POJĘĆ****2.1. Wykaz skrótów i oznaczeń**

1. Użyte w niniejszym dokumencie skróty i oznaczenia:

- (1) odnoszą się wyłącznie do zagadnień regulowanych niniejszym dokumentem, tj. zagadnień określonych w Instrukcji Ruchu i Eksploatacji Sieci Przesyłowej obejmującej:
  - (a) IRiESP - Wprowadzenie,
  - (b) IRiESP - Warunki korzystania, prowadzenia ruchu, eksploatacji i planowania rozwoju sieci, oraz
  - (c) IRiESP - Bilansowanie systemu i zarządzanie ograniczeniami systemowymi;
- (2) jeżeli nie zostały w nim zdefiniowane, a dotyczą zagadnień regulowanych postanowieniami TCM - warunki dotyczące bilansowania, posiadają znaczenie w rozumieniu tego TCM.

ARNE	–	automatyczna regulacja napięcia i mocy biernej
BPKD CR	–	bieżący plan koordynacyjny dobowy czasu rzeczywistego
BPKD DB	–	bieżący plan koordynacyjny dobowy dnia bieżącego
CACM GL	–	rozporządzenie 2015/1222
CN	–	centrum nadzoru
EAZ	–	elektroenergetyczna automatyka zabezpieczeniowa
EB GL	–	rozporządzenie 2017/2195
EIC	–	unikalny kod identyfikujący podmioty i obiekty na rynku energii (ang. energy identification coding scheme)
ENTSO - E	–	Europejska sieć operatorów systemów przesyłowych energii elektrycznej (ang. European network of transmission system operators for electricity)
FCR	–	rezerwy utrzymania częstotliwości (ang. frequency containment reserves)
FRR	–	rezerwy odbudowy częstotliwości (ang. frequency restoration reserves)
FW	–	farma wiatrowa
HVDC	–	sieć wysokiego napięcia prądu stałego (ang. high-voltage direct current)
IRIESD	–	Instrukcja Ruchu i Eksploatacji Sieci Dystrybucyjnej
IRiESP	–	Instrukcja Ruchu i Eksploatacji Sieci Przesyłowej
IRiESP - Bilansowanie	–	IRiESP - Bilansowanie systemu i zarządzanie ograniczeniami systemowymi
IRiESP - Korzystanie	–	IRiESP - Warunki korzystania, prowadzenia ruchu, eksploatacji i planowania rozwoju sieci
IO / JO	–	instalacja odbiorcza / jednostka odbiorcza
JWCD	–	jednostka wytwórcza centralnie dysponowana

## OPERATOR SYSTEMU PRZESYŁOWEGO

JWCK	–	jednostka wytwórcza centralnie koordynowana
KDM	–	krajowa dyspozycja mocy
KSE	–	krajowy system elektroenergetyczny
LFC	–	system automatycznej regulacji częstotliwości i mocy (ang. load frequency control)
MEE	–	magazyn energii elektrycznej
MWE	–	moduł wytwarzania energii
NC DC	–	rozporządzenie 2016/1388
NC ER	–	rozporządzenie 2017/2196
NC HVDC	–	rozporządzenie 2016/1447
NC RfG	–	rozporządzenie 2016/631
nJWCD	–	jednostka wytwórcza niebędąca JWCD
nN	–	niskie napięcie
NN	–	najwyższe napięcie
ODM	–	obszarowa dyspozycja mocy
OIRE	–	operator informacji rynku energii
OSD	–	operator systemu dystrybucyjnego elektroenergetycznego
OSDn	–	operator systemu dystrybucyjnego elektroenergetycznego, którego sieć dystrybucyjna nie posiada bezpośrednich połączeń z siecią przesyłową
OSDp	–	operator systemu dystrybucyjnego elektroenergetycznego, którego sieć dystrybucyjna posiada bezpośrednie połączenie z siecią przesyłową
OSP	–	operator systemu przesyłowego elektroenergetycznego
PKD	–	plan koordynacyjny dobowy
PPM	–	moduł parku energii (ang. power park module)
P <sub>n</sub>	–	moc znamionowa
PV	–	farma fotowoltaiczna (ang. photovoltaics)
RCN	–	regionalne centrum nadzoru
SAFA RGCE	–	umowa zawarta przez operatorów systemów przesyłowych działających w Regional Group Continental Europe w ramach ENTSO-E (ang. synchronous area framework agreement regional group continental)
SCADA	–	system wspomaganie dyspozytorskiego (ang. supervisory control and data acquisition)
SCO	–	samoczynne częstotliwościowe odłączanie
SGU	–	znaczący użytkownik sieci (ang. significant grid user)
SN	–	średnie napięcie



## OPERATOR SYSTEMU PRZESYŁOWEGO

SOWE	–	system operatywnej współpracy z dostawcami usług bilansujących
SPR	–	system pomiarowo - rozliczeniowy
SPZ	–	samoczynne ponowne załączenie
$U_n$	–	napięcie znamionowe
URE	–	Urząd Regulacji Energetyki
TCM	–	metody, warunki, wymogi lub zasady, przyjęte na podstawie rozporządzenia 2019/943 albo kodeksów sieci (ang. terms, conditions and methodologies)
WIRE	–	system wymiany informacji o rynku energii
WN	–	wysokie napięcie
ZKO OSP	–	zamiejscowa komórka organizacyjna OSP działająca na obszarze odpowiednio centralnej, północnej, południowej, zachodniej i wschodniej Polski
ZWE	–	zakład wytwarzania energii

**2.2. Wykaz aktów prawnych**

rozporządzenie 2015/1222 (dalej również w skrócie „CACM GL”)	–	rozporządzenie Komisji (UE) 2015/1222 z dnia 24 lipca 2015 r. ustanawiające wytyczne dotyczące alokacji zdolności przesyłowych i zarządzania ograniczeniami przesyłowymi (Dz. U. UE L 197 z 25.07.2015, str. 24, z późn. zm.)
rozporządzenie 2016/631 (dalej również w skrócie „NC RfG”)	–	rozporządzenie Komisji (UE) 2016/631 z dnia 14 kwietnia 2016 r. ustanawiające kodeks sieci dotyczący wymogów w zakresie przyłączenia jednostek wytwórczych do sieci (Dz. U. UE L 112 z 27.04.2016, str. 1, z późn. zm.)
rozporządzenie 2016/1388 (dalej również w skrócie „NC DC”)	–	rozporządzenie Komisji (UE) 2016/1388 z dnia 17 sierpnia 2016 r. ustanawiające kodeks sieci dotyczący przyłączenia odbioru (Dz. U. UE L 223 z 18.08.2016, str. 10)
rozporządzenie 2016/1447 (dalej również w skrócie „NC HVDC”)	–	rozporządzenie Komisji (UE) 2016/1447 z dnia 26 sierpnia 2016 r. ustanawiające kodeks sieci określający wymogi dotyczące przyłączenia do sieci systemów wysokiego napięcia prądu stałego oraz modułów parku energii z podłączeniem prądu stałego (Dz. U. UE L 241 z 08.09.2016, str. 1)
rozporządzenie 2017/1485 (dalej również w skrócie „SO GL”)	–	rozporządzenie Komisji (UE) 2017/1485 z dnia 2 sierpnia 2017 r. ustanawiające wytyczne dotyczące pracy systemu przesyłowego energii elektrycznej (Dz. U. UE L 220 z 25.08.2017, str. 1, z późn. zm.)
rozporządzenie 2017/2195 (dalej również w skrócie „EB GL”)	–	rozporządzenie Komisji (UE) 2017/2195 z dnia 23 listopada 2017 r. ustanawiające wytyczne dotyczące bilansowania (Dz. U. UE L 312 z 28.11.2017, str. 6, z późn. zm.)
rozporządzenie 2017/2196 (dalej również w skrócie „NC ER”)	–	rozporządzenie Komisji (UE) 2017/2196 z dnia 24 listopada 2017 r. ustanawiające kodeks sieci dotyczący stanu zagrożenia i stanu odbudowy systemów elektroenergetycznych (Dz. U. UE L 312 z 28.11.2017, str. 54, z późn. zm.)

## OPERATOR SYSTEMU PRZESYŁOWEGO

rozporządzenie 2019/943	– rozporządzenie Parlamentu Europejskiego i Rady (UE) 2019/943 z dnia 5 czerwca 2019 r. w sprawie rynku wewnętrznego energii elektrycznej (Dz. U. UE L 158 z 14.06.2019, str. 54, z późn. zm.)
ustawa Prawo energetyczne	– ustawa z dnia 10 kwietnia 1997 r. Prawo energetyczne (Dz. U. z 2022 r. poz. 1385, z późn. zm.)
rozporządzenie systemowe	– rozporządzenie Ministra Klimatu i Środowiska z dnia 22 marca 2023 r. w sprawie szczegółowych warunków funkcjonowania systemu elektroenergetycznego (Dz. U. z 2023 r. poz. 819, z późn. zm.)
rozporządzenie systemowe Ministra Gospodarki z dnia 4 maja 2007 r.	– rozporządzenie Ministra Gospodarki z dnia 4 maja 2007 r. w sprawie szczegółowych warunków funkcjonowania systemu elektroenergetycznego (Dz. U. z 2007 r. Nr 93, poz. 623, z późn. zm.)
rozporządzenie w sprawie rejestru MEE	– rozporządzenie Ministra Klimatu i Środowiska z dnia 21 października 2021 r. w sprawie rejestru magazynów energii elektrycznej (Dz. U. z 2021 r. poz. 2010)
rozporządzenie w sprawie systemu pomiarowego	– rozporządzenie Ministra Klimatu i Środowiska z dnia 22 marca 2022 r. w sprawie systemu pomiarowego (Dz. U. z 2022 r. poz. 788)
rozporządzenie w sprawie wymagań dla urządzeń do wyprowadzenia mocy oraz elementów stacji na morzu	– rozporządzenie Ministra Klimatu i Środowiska z dnia 25 maja 2022 r. w sprawie szczegółowych wymagań dla elementów zespołu urządzeń służących do wyprowadzenia mocy oraz dla elementów stacji elektroenergetycznych zlokalizowanych na morzu (Dz. U. z 2022 r. poz. 1257)
rozporządzenie w sprawie wprowadzania ograniczeń	– rozporządzenie Rady Ministrów z dnia 8 listopada 2021 r. w sprawie szczegółowych zasad i trybu wprowadzania ograniczeń w sprzedaży paliw stałych oraz w dostarczaniu i poborze energii elektrycznej lub ciepła (Dz. U. z 2021 r. poz. 2209)
ustawa KDT	– ustawa z dnia 29 czerwca 2007 r. o zasadach pokrywania kosztów powstałych u wytwórców w związku z przedterminowym rozwiązaniem umów długoterminowych sprzedaży mocy i energii elektrycznej (Dz. U. z 2022 r. poz. 311, z późn. zm.)
ustawa o elektromobilności	– ustawa z dnia 11 stycznia 2018 r. o elektromobilności i paliwach alternatywnych (Dz. U. z 2023 r. poz. 875, z późn. zm.)
ustawa o energetyce jądrowej	– ustawa z dnia 29 czerwca 2011 r. o przygotowaniu i realizacji inwestycji w zakresie obiektów energetyki jądrowej oraz inwestycji towarzyszących (Dz. U. z 2021 r. poz. 1484, z późn. zm.)
ustawa o krajowym systemie cyberbezpieczeństwa	– ustawa z dnia 5 lipca 2018 r. o krajowym systemie cyberbezpieczeństwa (Dz. U. z 2023 r. poz. 913, z późn. zm.)
ustawa o MFW	– ustawa o promowaniu wytwarzania energii elektrycznej w morskich farmach wiatrowych z dnia 17 grudnia 2020 r. (Dz.U. z 2023 r. poz. 1385, z późn. zm.)
ustawa o obszarach morskich RP	– ustawa z dnia 21 marca 1991 r. o obszarach morskich Rzeczypospolitej Polskiej i administracji morskiej (Dz. U. z 2023 r. poz. 960, z późn. zm.)
ustawa o OZE	– ustawa z dnia 20 lutego 2015 r. o odnawialnych źródłach energii (Dz. U. z 2023 r. poz. 1436, z późn. zm.)

## OPERATOR SYSTEMU PRZESYŁOWEGO

- ustawa o rynku mocy – ustawa z dnia 8 grudnia 2017 r. o rynku mocy (Dz. U. z 2023 r. poz. 2131, z późn. zm.)
- ustawa o stanie klęski żywiołowej – ustawa z dnia 18 kwietnia 2002 r. o stanie klęski żywiołowej (Dz. U. z 2017 r. poz. 1897, z późn. zm.)
- ustawa o wysokosprawnej kogeneracji – ustawa z dnia 14 grudnia 2018 r. o promowaniu energii elektrycznej z wysokosprawnej kogeneracji (Dz. U. z 2022 r. poz. 553, z późn. zm.)
- ustawa Prawo budowlane – ustawa z dnia 7 lipca 1994 r. Prawo budowlane (Dz. U. z 2023 r. poz. 682, z późn. zm.)

**2.3. Wykaz TCM**

- TCM - kluczowe wymogi dotyczące wymiany danych – Propozycja wszystkich OSP w sprawie kluczowych wymogów organizacyjnych, funkcji i zakresów odpowiedzialności (KORRR) dotyczących wymiany danych, opracowana na podstawie art. 40 ust. 6 SO GL, zatwierdzona decyzją Prezesa URE nr DRR.WAR.7128.2.2018.BPe z dnia 21 stycznia 2019 r. z ew. późn. zm. albo każdą późniejszą decyzją ACER wydaną w tym zakresie.
- TCM - metoda FBA – Metoda wyznaczania zdolności przesyłowych dnia następnego dla regionu wyznaczania zdolności przesyłowych Core, opracowana na podstawie art. 20 i n. CACM GL, zatwierdzona decyzją Agencji ds. Współpracy Organów Regulacji Energetyki (ACER) nr 02/2019 z dnia 21 lutego 2019 r. (ang. decision No 02/2019 of the agency for the cooperation of energy regulators of 21 February 2019 on the Core CCR TSOs' proposals for the regional design of the day-ahead and intraday common capacity calculation methodologies) z ew. późn. zm. albo każdą późniejszą decyzją ACER lub Prezesa URE wydaną w tym zakresie.
- TCM - uchyb regulacyjny odbudowy częstotliwości – Środki mające na celu ograniczenie uchybu regulacyjnego odbudowy częstotliwości (FRCE) oraz koordynacja działań zmierzających do zmniejszenia FRCE, opracowane na podstawie art. 6 ust. 3 lit. e) SO GL, zatwierdzone decyzją Prezesa URE nr DRE.WKP.744.1.16.2022.KC z dnia 27 czerwca 2022 r. z ew. późn. zm. albo każdą późniejszą decyzją Prezesa URE wydaną w tym zakresie.
- TCM - plan testów – Plan testów, opracowany na podstawie art. 43 ust. 2 NC ER, zatwierdzony decyzją Prezesa URE nr DRE.WKP.744.9.13.2019.MKo4 z dnia 11 sierpnia 2020 r. z ew. późn. zm. albo każdą późniejszą decyzją Prezesa URE wydaną w tym zakresie.
- TCM - rezerwy odbudowy częstotliwości – Zasady określania wielkości rezerw odbudowy częstotliwości (FRR), opracowane na podstawie art. 157 SO GL, zatwierdzone decyzją Prezesa URE nr DRE.WKP.744.1.16.2022.KC z dnia 27 czerwca 2022 r. z ew. późn. zm. albo każdą późniejszą decyzją Prezesa URE wydaną w tym zakresie.
- TCM - warunki dla dostawcy usług w zakresie odbudowy – Warunki działania w charakterze dostawcy usług w zakresie odbudowy, opracowane na podstawie art. 4 ust. 4 NC ER, zatwierdzone decyzją Prezesa URE nr DRE.WKP.744.4.4.2018.2019.ZJ z dnia 7 czerwca

---

**OPERATOR SYSTEMU PRZESYŁOWEGO**

---

- 2019 r. z ew. późn. zm. albo każdą późniejszą decyzją Prezesa URE wydaną w tym zakresie.
- TCM - warunki dotyczące bilansowania – Warunki dotyczące bilansowania, opracowane na podstawie art. 18 EB GL, zatwierdzone decyzją Prezesa URE nr DRR.WRE.744.17.2023.ŁW z dnia 27 września 2023 r. z ew. późn. zm. albo każdą późniejszą decyzją Prezesa URE wydaną w tym zakresie.
- TCM - wykaz SGU – Wykaz SGU odpowiedzialnych za wdrożenie w swoich instalacjach środków wynikających z obowiązkowych wymogów określonych w rozporządzeniach NC RfG, NC DC i NC HVDC lub z przepisów krajowych oraz wykaz środków, które mają być wdrażane przez przedmiotowych SGU określonych przez OSP, opracowany na podstawie art. 11 ust. 4 lit. c i art. 23 ust. 4 lit. c NC ER, zatwierdzony decyzją Prezesa URE nr DRE.WKP.744.3.4.2018.2019.ZJ z dnia 7 czerwca 2019 r. z ew. późn. zm. albo każdą późniejszą decyzją Prezesa URE wydaną w tym zakresie.
- TCM - zakres wymienianych danych – Zakres wymienianych danych dla potrzeb planowania pracy i prowadzenia ruchu KSE, opracowany na podstawie art. 40 ust. 5 SO GL, zatwierdzony decyzją Prezesa URE nr DRE.WKP.744.1.7.2020.MKo4 z dnia 19 lutego 2021 r. z ew. późn. zm. albo każdą późniejszą decyzją Prezesa URE wydaną w tym zakresie.

## OPERATOR SYSTEMU PRZESYŁOWEGO

**2.4. Definicje stosowanych pojęć**

1. Dla celów niniejszego dokumentu, tj. Instrukcji Ruchu i Eksploatacji Sieci Przesyłowej obejmującej:

- (1) IRiESP - Wprowadzenie;
  - (2) IRiESP - Warunki korzystania, prowadzenia ruchu, eksploatacji i planowania rozwoju sieci, oraz
  - (3) IRiESP - Bilansowanie systemu i zarządzanie ograniczeniami systemowymi;
- zastosowanie mają poniższe definicje:

awaria techniczna	– Awaria techniczna w rozumieniu art. 3 ust. 1, w związku z art. 3 ust. 2 ustawy o stanie klęski żywiołowej, tj. gwałtowne, nieprzewidziane uszkodzenie lub zniszczenie obiektu budowlanego, urządzenia technicznego lub systemu urządzeń technicznych powodujące przerwę w ich używaniu lub utratę ich właściwości. Awarię techniczną mogą wywołać również zdarzenia w cyberprzestrzeni, w rozumieniu ustawy o stanie klęski żywiołowej, oraz działania o charakterze terrorystycznym.
bezpieczeństwo dostaw energii elektrycznej	– Bezpieczeństwo dostaw energii elektrycznej w rozumieniu art. 3 pkt 16a ustawy Prawo energetyczne, tj. zdolność systemu elektroenergetycznego do zapewnienia bezpieczeństwa pracy sieci elektroenergetycznej oraz równoważenia dostaw energii elektrycznej z zapotrzebowaniem na tę energię.
bezpieczeństwo pracy sieci elektroenergetycznej	– Bezpieczeństwo pracy sieci elektroenergetycznej w rozumieniu art. 3 pkt 16b ustawy Prawo energetyczne, tj. nieprzerwana praca sieci elektroenergetycznej, a także spełnianie wymagań w zakresie parametrów jakościowych energii elektrycznej i standardów jakościowych obsługi odbiorców, w tym dopuszczalnych przerw w dostawach energii elektrycznej odbiorcom końcowym, w możliwych do przewidzenia warunkach pracy tej sieci.
bilans techniczny mocy	– Zestawienie liczbowe planowanych lub zrealizowanych wartości podaży i popytu na moc elektryczną.
blok gazowo - parowy	– Zespół urządzeń składający się z turbiny gazowej, kotła odzysknicowego, turbiny parowej oraz generatora (generatorów). W urządzeniu tym energia chemiczna zawarta w paliwie gazowym przekształcana jest na energię mechaniczną turbiny gazowej, a wytworzona w tym procesie energia cieplna służy do wytworzenia, w kotle odzysknicowym, pary wykorzystywanej przez turbinę parową oraz do celów ciepłowniczych. W skład zespołu może wchodzić więcej niż jedna turbina gazowa, parowa oraz generatory synchroniczne, jednakże wszystkie te urządzenia powiązane są wzajemnie poprzez proces technologiczny.
czas rozruchu	– Czas od momentu wydania polecenia uruchomienia do osiągnięcia przez moduł wytwarzania energii mocy minimum technicznego.
doba operatywna	– Okres od godziny 0.00 do godziny 24.00, w którym następuje realizacja planów pracy sieci i modułów wytwarzania energii.

## OPERATOR SYSTEMU PRZESYŁOWEGO

- doraźne prace eksploatacyjne – Nieplanowane prace w zakresie eksploatacji obiektów, urządzeń i instalacji systemu elektroenergetycznego, związane z usuwaniem drobnych usterek lub zapobieganiem powstawaniu awarii i zakłóceń.
- dystrybucja – Dystrybucja w rozumieniu art. 3 pkt 5 ustawy Prawo energetyczne, tj. transport energii elektrycznej sieciami dystrybucyjnymi w celu jej dostarczania odbiorcom z wyłączeniem sprzedaży tej energii i jej dostarczania w stacji ładowania do zainstalowanych w tej stacji punktów ładowania w rozumieniu ustawy o elektromobilności.
- dzień roboczy – Okres od godziny 0.00 do godziny 24.00 każdego dnia, który nie jest sobotą lub dniem ustawowo wolnym od pracy.
- eksploatacja sieci przesyłowej – Zespół działań utrzymujących zdolność sieci przesyłowej do niezawodnej pracy i zasilania odbiorców oraz współpracy z innymi sieciami.
- elektrownia – Obszarowo wyodrębniona część przedsiębiorstwa energetycznego, prowadzącego działalność polegającą na przekształcaniu energii pierwotnej w energię elektryczną, składająca się z jednego modułu wytwarzania energii lub z większej liczby modułów wytwarzania energii mających jedno lub kilka miejsc przyłączenia do sieci.  
Powyższa definicja odpowiada pojęciu „zakład wytwarzania energii”.
- energia dostarczona – Energia elektryczna stanowiąca różnicę pomiędzy energią oddaną i pobraną w miejscu dostarczania energii elektrycznej.
- energia oddana – Energia elektryczna wprowadzona do sieci w miejscu dostarczania energii elektrycznej.
- energia pobrana – Energia elektryczna odebrana z sieci w miejscu dostarczania energii elektrycznej.
- Europejska Sieć Operatorów Systemów Przesyłowych Energii Elektrycznej  
(dalej również w skrócie „ENTSO - E”) – Międzynarodowe stowarzyszenie operatorów systemów przesyłowych energii elektrycznej, o którym mowa w rozporządzeniu 2019/943.
- farma fotowoltaiczna  
(dalej również w skrócie „PV”) – Farma fotowoltaiczna w rozumieniu § 2 pkt 4 rozporządzenia systemowego, tj. moduł parku energii wykorzystujący do wytwarzania energii elektrycznej energię promieniowania słonecznego, przyłączony do sieci w jednym miejscu przyłączenia.
- farma wiatrowa  
(dalej również w skrócie „FW”) – Farma wiatrowa w rozumieniu § 2 pkt 5 rozporządzenia systemowego, tj. moduł parku energii wykorzystujący do wytwarzania energii elektrycznej energię wiatru, przyłączony do sieci w jednym miejscu przyłączenia.
- fizyczny rejestr pomiarowy – Rejestr w liczniku zdalnego odczytu lub liczniku konwencjonalnym reprezentujący pomiar wielkości fizycznej dotyczącej energii elektrycznej zmierzonej w punkcie pomiarowym.
- instalacja odbiorcza  
(dalej również w skrócie „IO”) – Instalacja odbiorcza w rozumieniu art. 2 pkt 1 NC DC, tj. instalacja, która zużywa energię elektryczną i jest przyłączona w jednym lub kilku punktach przyłączenia do systemu przesyłowego lub dystrybucyjnego.

## OPERATOR SYSTEMU PRZESYŁOWEGO

- Instalacją odbiorczą nie jest system dystrybucyjny ani zasilanie potrzeb własnych modułu wytwarzania energii.
- instalacja OZE – Instalacja odnawialnego źródła energii w rozumieniu art. 2 pkt 13 ustawy o OZE, tj. instalacja stanowiąca wyodrębniony zespół urządzeń służących do wytwarzania energii opisanych przez dane techniczne i handlowe, w których energia elektryczna jest wytwarzana z odnawialnych źródeł energii, a także połączony z tym zespołem magazyn energii elektrycznej.
- jednostka odbiorcza  
(dalej również w skrócie „JO”) – Jednostka odbiorcza w rozumieniu art. 2 pkt 4 NC DC, tj. niepodzielny zestaw instalacji obejmujący urządzenia, którymi właściciel instalacji odbiorczej lub operator zamkniętego systemu dystrybucyjnego mogą aktywnie sterować indywidualnie lub wspólnie w ramach zagregowanego obciążenia sterowanego za pośrednictwem osoby trzeciej.
- jednostka wytwórcza centralnie dysponowana  
(dalej również w skrócie „JWCD”) – Jednostka wytwórcza centralnie dysponowana w rozumieniu § 2 pkt 11 rozporządzenia systemowego, tj. moduł wytwarzania energii:
- przyłączony do sieci przesyłowej elektroenergetycznej albo
  - ciepłny kondensacyjny o mocy osiągalnej równej lub wyższej niż 100 MW przyłączony do skoordynowanej sieci 110 kV lub szczytowo - pompy przyłączony do skoordynowanej sieci 110 kV, albo
  - przyłączony do skoordynowanej sieci 110 kV inny niż określony w lit b), którym OSP dysponuje na podstawie odrębnych umów zawartych z wytwórcą i OSD, do którego sieci ten moduł wytwarzania energii jest przyłączony,
- o ile nie została objęta zmianą statusu JWCD zgodnie z § 14 rozporządzenia systemowego.
- jednostka wytwórcza centralnie skoordynowana  
(dalej również w skrócie „JWCK”) – Jednostka wytwórcza centralnie skoordynowana w rozumieniu § 2 pkt 12 rozporządzenia systemowego, tj. moduł wytwarzania energii o mocy osiągalnej równej 50 MW lub wyższej, przyłączony do skoordynowanej sieci 110 kV, niebędący jednostką wytwórczą centralnie dysponowaną.
- jednostka wytwórcza niebędąca jednostką wytwórczą centralnie dysponowaną  
(dalej również w skrócie „nJWCD”) – Moduł wytwarzania energii nie podlegający centralnemu dysponowaniu przez OSP.
- katastrofa naturalna – Katastrofa naturalna w rozumieniu art. 3 ust. 1 pkt 2 w związku z art. 3 ust. 2 ustawy o stanie klęski żywiołowej, tj. zdarzenie związane z działaniem sił natury, w szczególności wyładowania atmosferyczne, wstrząsy sejsmiczne, silne wiatry, intensywne opady atmosferyczne, długotrwałe występowanie ekstremalnych temperatur, osuwiska ziemi, pożary, susze, powodzie, zjawiska lodowe na rzekach i morzu oraz jeziorach i zbiornikach wodnych, masowe występowanie szkodników, chorób roślin lub zwierząt albo chorób zakaźnych ludzi albo też działanie innego żywiołu. Katastrofę naturalną mogą wywołać również

## OPERATOR SYSTEMU PRZESYŁOWEGO

		zdarzenia w cyberprzestrzeni, w rozumieniu ustawy o stanie klęski żywiołowej, oraz działania o charakterze terrorystycznym.
kodeks sieci	–	Rozporządzenie wydane na podstawie art. 59 albo 61 rozporządzenia 2019/943.
kod identyfikacyjny EIC	–	Unikalny kod identyfikujący podmioty i obiekty na rynku energii, nadawany przez Centralne Biuro Kodów prowadzone przez ENTSO-E lub Lokalne Biura Kodów EIC zlokalizowane w poszczególnych krajach.
kompensator statyczny	–	Dedykowane urządzenie lub układ przekształtnikowy HVDC załączony do pracy w trybie umożliwiającym kompensację mocy biernej bez przesyłania mocy czynnej.
kompensator synchroniczny	–	Dedykowane urządzenie lub hydrogenerator załączony do pracy kompensacyjnej.
konwencjonalny MWE	–	Moduł wytwarzania energii wykorzystujący do wytwarzania energii elektrycznej paliwa (stałe, gazowe lub ciekłe) lub wodę.
koordynowana sieć 110 kV	–	Koordynowana sieć 110 kV w rozumieniu art. 3 pkt 11g ustawy Prawo energetyczne, tj. część sieci dystrybucyjnej 110 kV, w której przepływy energii elektrycznej zależą także od warunków pracy sieci przesyłowej.
krajowy system elektroenergetyczny (dalej również w skrócie „KSE”)	–	System elektroenergetyczny na obszarze geograficznym Rzeczypospolitej Polskiej.
krzywa obciążenia	–	Graficzne przedstawienie zmian obciążenia w funkcji czasu.
magazyn energii elektrycznej (dalej również w skrócie „MEE”)	–	Magazyn energii elektrycznej w rozumieniu art. 3 pkt 10k ustawy Prawo energetyczne, tj. instalacja umożliwiająca magazynowanie energii elektrycznej i wprowadzenie jej do sieci elektroenergetycznej.  Na potrzeby IRiESP z definicji magazynu energii elektrycznej wyłącza się MWE elektrowni szczytowo - pompowych.
miejsce dostarczania energii elektrycznej	–	Miejsce dostarczania energii elektrycznej w rozumieniu § 2 pkt 13 rozporządzenia systemowego, tj. miejsce, do którego przedsiębiorstwo energetyczne dostarcza energię elektryczną, określone w umowie o przyłączenie do sieci albo w umowie o świadczenie usług przesyłania lub dystrybucji energii elektrycznej, albo w umowie sprzedaży energii elektrycznej, albo w umowie kompleksowej, będące jednocześnie miejscem jej odbioru.
miejsce przyłączenia	–	Miejsce przyłączenia w rozumieniu § 2 pkt 14 rozporządzenia systemowego, tj. punkt w sieci, w którym przyłączy się z siecią.  Powyższa definicja odpowiada pojęciu „punkt przyłączenia”, w rozumieniu art. 2 pkt 15 NC RfG.
moc dyspozycyjna (netto/brutto)	–	Moc osiągalna (netto/brutto) z uwzględnieniem ubytków mocy.  Moc dyspozycyjna netto wyznaczana jest w miejscu przyłączenia/dostarczania.  Moc dyspozycyjna brutto mierzona jest na zaciskach odpowiednio MWE, MEE lub IO/JO.



## OPERATOR SYSTEMU PRZESYŁOWEGO

moc dyspozycyjna w elektrowniach krajowych	–	Suma mocy dyspozycyjnych JWCD i nJWCD.
moc maksymalna dyspozycyjna	–	Moc maksymalna pomniejszona o planowane lub nieplanowane dodatnie ubytki mocy.
moc maksymalna IO / JO	–	Maksymalna wartość mocy czynnej w miejscu przyłączenia, którą instalacja odbiorcza / jednostka odbiorcza jest w stanie pobierać w sposób ciągły, jak określono w umowie o przyłączenie do sieci lub jak uzgodnili właściwy operator systemu i właściciel instalacji odbiorczej / właściciel jednostki odbiorczej.
moc maksymalna MEE	–	Maksymalna wartość mocy czynnej w miejscu przyłączenia, którą magazyn energii elektrycznej jest w stanie oddawać / pobierać w sposób ciągły, jak określono w umowie o przyłączenie do sieci lub jak uzgodnili właściwy operator systemu i posiadacz magazynu energii elektrycznej.
moc maksymalna MWE	–	Moc maksymalna w rozumieniu art. 2 pkt 16 NC RfG, tj. maksymalna wartość mocy czynnej, którą moduł wytwarzania energii jest w stanie generować w sposób ciągły, pomniejszona o każde zapotrzebowanie związane wyłącznie z pracą tego modułu wytwarzania energii i niewprowadzane do sieci, jak określono w umowie o przyłączenie do sieci lub jak uzgodnili właściwy operator systemu i właściciel zakładu wytwarzania energii.  Moc maksymalna MWE wyznaczana jest w miejscu przyłączenia.
moc minimalna IO / JO	–	Minimalna wartość mocy czynnej w miejscu przyłączenia, jak określono w umowie o przyłączenie do sieci lub jak uzgodnili właściwy operator systemu i właściciel instalacji odbiorczej / właściciel jednostki odbiorczej, przy której instalacja odbiorcza / jednostka odbiorcza może pracować w stabilny sposób przez nieograniczony czas.
moc minimalna dyspozycyjna	–	Moc minimalna powiększona o planowane lub nieplanowane ujemne ubytki mocy.
moc minimalna MEE	–	Minimalna wartość mocy czynnej oddawanej / pobieranej w miejscu przyłączenia, jak określono w umowie o przyłączenie do sieci lub jak uzgodnili właściwy operator systemu i posiadacz magazynu energii elektrycznej, przy której magazyn energii elektrycznej może pracować w stabilny sposób przez nieograniczony czas.
moc minimalna MWE	–	Minimalny poziom mocy do stabilnej pracy w rozumieniu art. 2 pkt 50 NC RfG, tj. minimalna wartość mocy czynnej, jak określono w umowie o przyłączenie do sieci lub jak uzgodnili właściwy operator systemu i właściciel zakładu wytwarzania energii, przy której moduł wytwarzania energii może pracować w stabilny sposób przez nieograniczony czas.  Moc minimalna MWE wyznaczana jest w miejscu przyłączenia.
moc minimum technicznego MWE	–	Moc czynna (brutto, tj. mierzona na zaciskach generatorowych), wytwarzana przez moduł wytwarzania energii w sposób ciągły przy minimalnym poziomie dostarczania energii pierwotnej, wymaganej do stabilnej i trwałej pracy tego modułu.
moc osiągalna IO / JO	–	Maksymalna moc czynna pobierana przez instalację odbiorczą / jednostkę odbiorczą (mierzona na zaciskach instalacji

## OPERATOR SYSTEMU PRZESYŁOWEGO

- odbiorczej / jednostki odbiorczej), przy której instalacja odbiorcza / jednostka odbiorcza może pracować przez nieograniczony czas bez uszczerbku dla bezpieczeństwa pracy urządzeń i realizowanych procesów technologicznych, jak określono w umowie o przyłączenie do sieci lub uzgodniono pomiędzy właściwym operatorem systemu i właścicielem instalacji odbiorczej / właścicielem jednostki odbiorczej.
- moc osiągalna MEE – Maksymalna moc czynna oddawana / pobierana przez magazyn energii elektrycznej (mierzona na zaciskach magazynu energii elektrycznej), przy której magazyn energii elektrycznej może pracować przez nieograniczony czas bez uszczerbku dla jego trwałości przy parametrach znamionowych, jak określono w umowie o przyłączenie do sieci lub uzgodniono pomiędzy właściwym operatorem systemu i posiadaczem magazynu energii elektrycznej.
- moc osiągalna MWE – Maksymalna moc czynna generowana przez moduł wytwarzania energii elektrycznej (mierzona na zaciskach generatorowych), przy której moduł wytwarzania energii może pracować przez nieograniczony czas bez uszczerbku dla jego trwałości przy parametrach znamionowych, jak określono w umowie o przyłączenie do sieci lub uzgodniono pomiędzy właściwym operatorem systemu i właścicielem zakładu wytwarzania energii.
- moc przyłączeniowa – Moc przyłączeniowa w rozumieniu § 2 pkt 16 rozporządzenia systemowego, tj. moc czynna planowana do pobierania lub wprowadzania do sieci, określona w umowie o przyłączenie do sieci jako wartość maksymalna wyznaczana w ciągu każdej godziny okresu rozliczeniowego ze średnich wartości tej mocy w okresach 15 - minutowych, służąca do zaprojektowania przyłącza.
- moc znamionowa (dalej również w skrócie „P<sub>n</sub>”) – Największa trwała wartość mocy elektrycznej, która może być wytwarzana, przenoszona lub oddawana przez dane urządzenie elektroenergetyczne, określona przez jego producenta.
- moduł parku energii (dalej również w skrócie „PPM”) – Moduł parku energii w rozumieniu art. 2 pkt 17 NC RfG, tj. jednostka lub zestaw jednostek wytwarzających energię elektryczną, która(-y) jest przyłączona(-y) do sieci w sposób niesynchroniczny lub poprzez układy energoelektroniki, i która(-y) ma również jeden punkt przyłączenia do systemu przesyłowego, systemu dystrybucyjnego, w tym zamkniętego systemu dystrybucyjnego, lub systemu HVDC.
- moduł wytwarzania energii (dalej również w skrócie „MWE”) – Moduł wytwarzania energii w rozumieniu art. 2 pkt 5 NC RfG, tj. synchroniczny moduł wytwarzania energii albo moduł parku energii. NC RfG w art. 5 ust. 2 określa cztery kategorie (typy) modułów wytwarzania energii, tj. typ A, B, C i D oraz wartości graniczne progów mocy dla tych modułów. Na podstawie art. 5 ust. 3 powołanego rozporządzenia zostały opracowane przez OSP i zatwierdzone przez Prezesa URE dla obszaru Rzeczypospolitej Polskiej progi mocy maksymalnych dla powyższych modułów wytwarzania energii typu B, C i D.
- morska farma wiatrowa – Morska farma wiatrowa w rozumieniu art. 3 pkt 3 ustawy o MFW, tj. instalacja stanowiąca wyodrębniony zespół urządzeń służących do wytwarzania energii, w skład którego wchodzi jedna lub więcej

## OPERATOR SYSTEMU PRZESYŁOWEGO

(dalej również w skrócie „MFW”)	morskich turbin wiatrowych, sieć średniego napięcia wraz ze stacjami elektroenergetycznymi zlokalizowanymi na morzu, z wyłączeniem urządzeń po stronie górnego napięcia transformatora lub transformatorów znajdujących się na tej stacji.
najwyższe napięcie (dalej również w skrócie „NN”)	– Napięcie 220 kV lub wyższe.
napięcie znamionowe (dalej również w skrócie „U <sub>n</sub> ”)	– Wartość napięcia, przy którym producent przewidział pracę danego urządzenia.
niskie napięcie (dalej również w skrócie „nN”)	– Napięcie nie wyższe niż 1 kV.
normalny stan pracy sieci	– Stan pracy sieci elektroenergetycznej, w którym wartości wszystkich jej parametrów są zachowane w dopuszczalnych przedziałach i spełnione są wszystkie kryteria bezpieczeństwa jej pracy.
normalny układ pracy sieci	– Normalny układ pracy sieci w rozumieniu art. 3 pkt 31 ustawy Prawo energetyczne, tj. układ pracy sieci i przyłączonych źródeł wytwórczych, zapewniający najkorzystniejsze warunki techniczne i ekonomiczne transportu energii elektrycznej oraz spełnienie kryteriów niezawodności pracy sieci i jakości energii elektrycznej dostarczanej użytkownikom sieci.
obiekt elektroenergetyczny	– Obiekt zawierający układy, urządzenia, instalacje elektroenergetyczne, przeznaczone do wytwarzania, przesyłania, przetwarzania, dystrybucji i odbioru energii elektrycznej, łącznie ze służącymi im budynkami.
obiektywne układy regulacji	– Układy automatycznej regulacji pierwotnej, wtórnej i trójnej zainstalowane na module wytwarzania energii.
odbiorca	– Odbiorca w rozumieniu art. 3 pkt 13 ustawy Prawo energetyczne, tj. każdy, kto otrzymuje lub pobiera energię elektryczną na podstawie umowy z przedsiębiorstwem energetycznym.
odbiorca końcowy	– Odbiorca końcowy w rozumieniu art. 3 pkt 13a ustawy Prawo energetyczne, tj. odbiorca dokonujący zakupu energii elektrycznej na własny użytek; do własnego użytku nie zalicza się energii elektrycznej zakupionej w celu jej magazynowania lub zużycia na potrzeby wytwarzania, przesyłania lub dystrybucji.
odnawialne źródło energii	– Odnawialne źródło energii w rozumieniu art. 2 pkt 22 ustawy o OZE, tj. odnawialne, niekopalne źródła energii obejmujące energię wiatru, energię promieniowania słonecznego, energię aerotermalną, energię geotermalną, energię hydrotermalną, hydroenergię, energię fal, prądów i pływów morskich, energię otrzymywaną z biomasy, biogazu, biogazu rolniczego oraz z biopłynów.
operacja ruchowa	– Jakakolwiek programowa zmiana: a) stanu pracy urządzenia, b) układu połączeń, c) nastaw regulacyjnych,

## OPERATOR SYSTEMU PRZESYŁOWEGO

- d) nastaw sterowniczych.
- operacja łączeniowa – Czynność lub zespół czynności sterowniczych lub regulacyjnych wchodzących w zakres operacji ruchowej obejmujący w szczególności:
- załączanie lub wyłączanie systemów szyn zbiorczych, pól rozdzielni, linii, transformatorów oraz urządzeń wytwórczych, odbiorczych, kompensacyjnych, przekształtnikowych i MEE,
  - regulację przekładni transformatorów,
  - otwieranie lub zamykanie odłączników,
  - blokowanie, odblokowywanie, zmianę trybu pracy lub nastaw automatów systemowych, regulacyjnych lub zabezpieczeniowych,
  - uziemiające lub odziemiające urządzeń z wykorzystaniem uzemienników stałych.
- Do operacji łączeniowych zalicza się także zakładanie i zdejmowanie uzemiaczy przenośnych.
- operator systemu – Operator systemu przesyłowego elektroenergetycznego lub operator systemu dystrybucyjnego elektroenergetycznego.
- operator systemu dystrybucyjnego elektroenergetycznego (dalej również w skrócie „OSD”) – Operator systemu dystrybucyjnego elektroenergetycznego w rozumieniu art. 3 pkt 25 ustawy Prawo energetyczne, tj. przedsiębiorstwo energetyczne zajmujące się dystrybucją energii elektrycznej, odpowiedzialne za ruch sieciowy w systemie dystrybucyjnym elektroenergetycznym, bieżące i długookresowe bezpieczeństwo funkcjonowania tego systemu, eksploatację, konserwację, remonty oraz niezbędną rozbudowę sieci dystrybucyjnej, w tym połączeń z innymi systemami elektroenergetycznymi.
- operator systemu przesyłowego elektroenergetycznego (dalej również w skrócie „OSP”) – Operator systemu przesyłowego elektroenergetycznego w rozumieniu art. 3 pkt 24 ustawy Prawo energetyczne, tj. przedsiębiorstwo energetyczne zajmujące się przesyłaniem energii elektrycznej, odpowiedzialne za ruch sieciowy w systemie przesyłowym elektroenergetycznym, bieżące i długookresowe bezpieczeństwo funkcjonowania tego systemu, eksploatację, konserwację, remonty oraz niezbędną rozbudowę sieci przesyłowej, w tym połączeń z innymi systemami elektroenergetycznymi.
- plan koordynacyjny dobowy (dalej również w skrócie „plan PKD”) – Plan koordynacyjny tworzony przez OSP w dobie d-1 dla każdej godziny doby d z wykorzystaniem Algorytmu Rozdziału Obciążeń, który zapewnia dobór jednostek grafikowych: JG<sub>W</sub>, JG<sub>M</sub>, JG<sub>Z</sub> oraz rozdział obciążeń tych jednostek w zakresie wytwarzania i dobór wielkości ładowania (odbioru energii) przez JG<sub>M</sub> uczestniczących w rynku bilansującym, w oparciu o zgłoszone dane handlowe i techniczne w ofertach bilansujących, przy uwzględnieniu ograniczeń systemowych i niezbędnej rezerwy mocy w KSE oraz równoprawność uczestników rynku i zgłoszonych do fizycznej realizacji umów sprzedaży energii.
- Plan koordynacyjny dobowy zawiera program pracy powyższych jednostek grafikowych na każdą z 24 godzin doby d, uwzględniając zbilansowanie dobowej prognozy zapotrzebowania, wymagane rezerwy i występujące w KSE ograniczenia systemowe.

## OPERATOR SYSTEMU PRZESYŁOWEGO

plan obrony systemu	– Plan obrony systemu w rozumieniu art. 3 ust. 2 pkt 63 SO GL, tj. środki techniczne i organizacyjne, które należy przedsięwziąć w celu zapobieżenia rozprzestrzenianiu się lub pogłębianiu zakłóceń w systemie przesyłowym, aby uniknąć zakłócenia na poziomie stanu rozległego i stanu rozległego zaniku zasilania.
plan odbudowy	– Plan odbudowy w rozumieniu art. 3 ust. 2 pkt 5 NC ER, tj. wszystkie środki techniczne i organizacyjne niezbędne do przywrócenia systemu z powrotem do stanu normalnego.
polecenie dyspozytorskie	– Polecenie wydane przez upoważnioną służbę dyspozytorską lub służbę nadzoru eksploatacji, dotyczące wykonania określonych operacji ruchowych, czynności łączeniowych lub działań sprawdzających w danym obiekcie elektroenergetycznym.
potrzeby ogólne elektrowni	– Zespół urządzeń i układów technologicznych, wspólny dla wszystkich lub części modułów wytwarzania energii w elektrowni, niezbędny do realizacji procesu wytwarzania energii elektrycznej w elektrowni oraz inne urządzenia nie związane bezpośrednio z procesem wytwarzania energii elektrycznej.
potrzeby ogólne MEE	– Zespół urządzeń i układów technologicznych, wspólny dla wszystkich lub części magazynów energii elektrycznej, niezbędny do realizacji procesu magazynowania energii elektrycznej oraz inne urządzenia nie związane bezpośrednio z procesem magazynowania energii elektrycznej.
potrzeby własne MEE	– Zespół urządzeń i układów technologicznych pojedynczego magazynu energii elektrycznej, niezbędny do realizacji procesu magazynowania energii elektrycznej.
potrzeby własne MWE	– Zespół urządzeń i układów technologicznych pojedynczego modułu wytwarzania energii, niezbędny do realizacji procesu wytwarzania energii elektrycznej.
praca w przeciążeniu MWE	– Praca modułu wytwarzania energii z obciążeniem powyżej mocy maksymalnej.
praca w zaniżeniu MWE	– Praca modułu wytwarzania energii z obciążeniem poniżej mocy minimum technicznego.
praca wydzielona	– Samodzielna, stabilna praca modułu wytwarzania energii, lub kilku modułów wytwarzania energii, w obrębie elektrowni przy braku zasilania z KSE, polegająca na zasilaniu potrzeb własnych i niezbędnych do pracy potrzeb ogólnych elektrowni oraz realizowaniu poleceń OSP dotyczących zwiększenia obszaru wydzielonego.
praca wyspowa	– Praca wyspowa w rozumieniu art. 2 pkt 43 NC RfG, tj. niezależna praca całej sieci lub części sieci, która jest oddzielona po odłączeniu od systemu wzajemnie połączonego, mająca co najmniej jeden moduł wytwarzania energii lub system HVDC zasilający taką sieć i regulujące częstotliwość i napięcie.
program łączeniowy specjalny	– Program złożonych operacji łączeniowych realizowanych w związku z wykonywanymi pracami sieciowymi lub próbami systemowymi.

## OPERATOR SYSTEMU PRZESYŁOWEGO

- próba systemowa – Badania funkcjonalne mające na celu ocenę stanu technicznego systemu elektroenergetycznego lub jego części, na podstawie jego zachowania się w warunkach imitujących warunki normalnej pracy lub warunki występujące w czasie możliwych zakłóceń.
- przełącznik SCO – Przełącznik samoczynnego częstotliwościowego odłączania (SCO) w rozumieniu § 2 pkt 31 rozporządzenia systemowego, tj. wyodrębniony przełącznik albo funkcja w terminalu zabezpieczeniowym lub sterowniku układu sterowania stacji, które wykonują pomiar częstotliwości i porównanie częstotliwości zmierzonej z nastawioną wielkością kryterialną, po przekroczeniu której generowany jest sygnał sterujący w celu wyłączenia odbioru za pomocą wyłączników.
- przesyłanie energii elektrycznej – Przesyłanie w rozumieniu art. 3 pkt 4 ustawy Prawo energetyczne, tj. transport energii elektrycznej sieciami przesyłowymi w celu jej dostarczenia do sieci dystrybucyjnych lub odbiorcom końcowym przyłączonym do sieci przesyłowych z wyłączeniem sprzedaży tej energii.
- przyłącze – Przyłącze w rozumieniu § 2 pkt 32 rozporządzenia systemowego, tj. odcinek lub element sieci służący do połączenia urządzeń, instalacji lub sieci podmiotu, dostosowany do mocy przyłączeniowej z pozostałą częścią sieci przedsiębiorstwa energetycznego świadczącego na rzecz tego podmiotu usługę polegającą na przesyłaniu lub dystrybucji.
- realizacja przyłączenia – Budowa odcinka lub elementu sieci służącego do połączenia urządzeń, instalacji lub sieci podmiotu ubiegającego się o ich przyłączenie do sieci elektroenergetycznej, z pozostałą częścią sieci przedsiębiorstwa energetycznego świadczącego na rzecz tego podmiotu usługę polegającą na przesyłaniu lub dystrybucji.
- regulacja częstotliwości – Regulacja w systemie elektroenergetycznym mająca za zadanie utrzymanie stałej wartości częstotliwości lub ograniczenie odchylenia czasu synchronicznego od astronomicznego do granic dopuszczalnych.
- regulacja pierwotna – Regulacja mocy modułu wytwarzania energii za pomocą indywidualnego regulatora prędkości obrotowej w funkcji częstotliwości sieci.  
Odpowiada pracy modułu wytwarzania energii w trybie FSM w rozumieniu art. 2 pkt 36 NC RfG, która aktywuje rezerwę utrzymania częstotliwości (FCR) w rozumieniu art. 3 ust. 2 pkt 6 SO GL.
- regulacja trójna – Automatyczne lub ręczne przesuwanie punktów pracy modułów wytwarzania energii w celu zmiany ich mocy bazowej, wokół której działa regulacja pierwotna i wtórna.
- regulacja wtórna – Regulacja częstotliwości i mocy w systemie elektroenergetycznym realizowana za pomocą skoordynowanego oddziaływania na poziom generacji mocy czynnej modułów wytwarzania energii celem utrzymania częstotliwości i mocy na zadanym poziomie. Regulacja wtórna jest realizowana w warunkach normalnej pracy systemu automatycznie poprzez skoordynowane oddziaływanie regulatora centralnego na indywidualne regulatory wybranych modułów

## OPERATOR SYSTEMU PRZESYŁOWEGO

		wytwarzania energii w ramach systemu automatycznej regulacji częstotliwości i mocy.
regulator centralny LFC	–	Jednostka centralna systemu automatycznej regulacji częstotliwości i mocy, wysyłająca indywidualne sygnały sterujące zmiany mocy czynnej do modułów wytwarzania energii.
rezerwa mocy OSP	–	Wyznaczona dla danego okresu nadwyżka mocy dyspozycyjnej OSP nad zapotrzebowaniem do pokrycia przez elektrownie krajowe.
rezerwa mocy w elektrowniach krajowych	–	Wyznaczona dla danego okresu nadwyżka sumy mocy dyspozycyjnej modułów wytwarzania energii pomniejszona o ubytki mocy wynikające z warunków pracy sieci, nad zapotrzebowaniem do pokrycia przez elektrownie krajowe.
rezerwy odbudowy częstotliwości (dalej również w skrócie „FRR”)	–	Rezerwy odbudowy częstotliwości w rozumieniu art. 3 ust. 2 pkt 7 SO GL, tj. rezerwy mocy czynnej dostępne w celu odbudowy częstotliwości systemu do wartości znamionowej, a w przypadku obszaru synchronicznego obejmującego więcej niż jeden obszar LFC - w celu przywrócenie salda wymiany do wartości grafikowej.
rezerwy utrzymania częstotliwości (dalej również w skrócie „FCR”)	–	Rezerwy utrzymania częstotliwości w rozumieniu art. 3 ust. 2 pkt 6 SO GL, tj. rezerwy mocy czynnej dostępne w celu utrzymania częstotliwości systemu po wystąpieniu niezbilansowania.
rezerwy zastępcze (dalej również w skrócie „RR”)	–	Rezerwy zastępcze w rozumieniu art. 3 ust. 2 pkt 8 SO GL, tj. rezerwy mocy czynnej dostępne na potrzeby odbudowy lub uzupełnienia wymaganego poziomu rezerw FRR, aby zapewnić przygotowanie na dodatkowe niezbilansowania systemu, przy czym termin ten obejmuje rezerwy wytwórcze.
równoważenie dostaw energii elektrycznej z zapotrzebowaniem na tę energię	–	Równoważenie dostaw energii elektrycznej z zapotrzebowaniem na tę energię w rozumieniu art. 3 pkt 16c ustawy Prawo energetyczne, tj. zaspokojenie możliwego do przewidzenia, bieżącego i perspektywicznego zapotrzebowania odbiorców na energię elektryczną i moc, bez konieczności podejmowania działań mających na celu wprowadzenie ograniczeń w jej dostarczaniu i poborze.
ruch próbny	–	Nieprzerwana praca uruchamianych urządzeń, instalacji lub sieci, przez ustalony okres z określonymi parametrami pracy.
rynek bilansujący (dalej również w skrócie „RB”)	–	Rynek bilansujący w rozumieniu art. 2 pkt 2 EB GL, tj. wszystkie ustalenia instytucjonalne, handlowe i operacyjne ustanawiające rynkowe zarządzanie bilansowaniem.
samoczynne częstotliwościowe odłączenie (dalej również w skrócie „SCO”)	–	Samoczynne wyłączenie zdefiniowanych grup odbiorców w przypadku obniżenia się częstotliwości do określonej wielkości (automatyczne odłączenie odbioru przy niskiej częstotliwości w rozumieniu NC ER), spowodowanego deficytem mocy w systemie elektroenergetycznym.
sieć dystrybucyjna	–	Sieć dystrybucyjna w rozumieniu art. 3 pkt 11b ustawy Prawo energetyczne, tj. sieć elektroenergetyczna wysokich, średnich i niskich napięć, za której ruch sieciowy jest odpowiedzialny OSD.

## OPERATOR SYSTEMU PRZESYŁOWEGO

- sieć elektroenergetyczna – Instalacje połączone i współpracujące ze sobą, służące do przesyłania lub dystrybucji energii elektrycznej, należące do przedsiębiorstwa energetycznego lub użytkownika systemu.
- sieć przesyłowa – Sieć przesyłowa w rozumieniu art. 3 pkt 11a ustawy Prawo energetyczne, sieć elektroenergetyczna najwyższych lub wysokich napięć, za której ruch sieciowy jest odpowiedzialny OSP.
- sieć WAN – Rozległa sieć teleinformatyczna OSP oparta na technologii pakietowej.
- sieć zamknięta – Sieć przesyłowa i koordynowana sieć 110 kV.
- siła wyższa – Zdarzenie o charakterze zewnętrznym, niemożliwe do przewidzenia lub do zapobieżenia mimo zachowania należytej staranności, niezależne od woli stron i pozostające poza ich kontrolą, które faktycznie miało miejsce i może być obiektywnie zweryfikowane, uniemożliwiające w całości lub części wywiązanie się ze zobowiązań umownych, na stałe lub na pewien czas, którego skutkiem nie można zapobiec, ani przeciwdziałać przy zachowaniu należytej staranności i środków, które z technicznego, finansowego lub ekonomicznego punktu widzenia są zasadnie możliwe dla strony. Przejawami siły wyższej są w szczególności:
- klęski żywiołowe, w tym pożar, powódź, susza, trzęsienie ziemi, huragan, sadź,
  - akty władzy państwowej, w tym stan nadzwyczajny, stan wojenny, stan wyjątkowy, stan klęski żywiołowej, embarga, blokady, itp.,
  - działania wojenne, akty sabotażu, akty terroryzmu,
  - strajk generalny lub inne niepokoje społeczne, w tym publiczne demonstracje, lokauty, z wyłączeniem strajku, który dotyczy tylko i wyłącznie jednej ze stron.
- Powyższa definicja nie ma zastosowania do przypadków siły wyższej, które uniemożliwiają OSP, okresowo lub na stałe, wypełnienie zobowiązań zgodnie z CACM GL, do których ma zastosowanie definicja pojęcia siły wyższej zawarta w art. 2 pkt 45 tego rozporządzenia.
- służba dyspozytorska / służba ruchowa – Komórka organizacyjna przedsiębiorstwa elektroenergetycznego uprawniona do prowadzenia ruchu sieciowego oraz kierowania pracą modułów wytwarzania energii i magazynów energii elektrycznej.
- służba nadzoru eksploatacji – Komórka organizacyjna przedsiębiorstwa elektroenergetycznego odpowiedzialna za sprawowanie nadzoru nad stanem technicznym urządzeń, uprawniona i upoważniona do wykonywania czynności łączeniowych oraz wydawania poleceń ruchowych w zakresie urządzeń będących w jej kompetencjach.
- sprawność magazynu energii elektrycznej – Sprawność magazynu energii elektrycznej w rozumieniu art. 7 ust. 2c ustawy Prawo energetyczne, tj. stosunek energii elektrycznej wyprowadzonej z magazynu energii elektrycznej do energii elektrycznej wprowadzonej do tego magazynu, wyrażony w procentach, w ramach jednego pełnego cyklu pracy magazynu energii elektrycznej, przy wykorzystaniu nominalnej pojemności tego magazynu oraz ładowania i rozładowywania go mocą nominalną.



## OPERATOR SYSTEMU PRZESYŁOWEGO

sprzedawca zobowiązany	– Sprzedawca energii elektrycznej wyznaczony przez Prezesa URE i zobowiązany do zakupu energii elektrycznej wytworzonej w instalacji OZE, zgodnie z ustawą o OZE.
stabilność kątowna	– Stabilność kątowna w rozumieniu art. 3 ust. 2 pkt 59 SO GL, tj. zdolność maszyn synchronicznych do utrzymania synchronizmu w sytuacji N i po zakłóceniu.
stabilność napięciowa	– Stabilność napięciowa w rozumieniu art. 3 ust. 2 pkt 35 SO GL, tj. zdolność systemu przesyłowego do utrzymania dopuszczalnego napięcia we wszystkich węzłach systemu przesyłowego w sytuacji N i w trakcie zakłócenia.
stan odbudowy systemu	– Stan odbudowy systemu w rozumieniu art. 3 ust. 2 pkt 38 SO GL, tj. stan systemu, w którym celem wszystkich działań w systemie przesyłowym jest przywrócenie systemu do pracy i utrzymanie bezpieczeństwa pracy po stanie zaniku zasilania lub stanie zagrożenia.
stan zagrożenia	– Stan zagrożenia w rozumieniu art. 3 ust. 2 pkt 37 SO GL, tj. stan systemu, w którym została naruszona co najmniej jedna granica bezpieczeństwa pracy.
stan zaniku zasilania	– Stan zaniku zasilania w rozumieniu art. 3 ust. 2 pkt 22 SO GL, tj. stan systemu, w którym praca części lub całości systemu przesyłowego została przerwana.
synchronizacja	– Operacja ruchowa polegająca na połączeniu z systemem elektroenergetycznym modułu wytwarzania energii lub połączeniu różnych systemów elektroenergetycznych po wyrównaniu częstotliwości, fazy i napięcia, prowadzącym do zmniejszenia różnicy wektorów łączonych napięć do wielkości bliskiej zeru.
synchronous area framework agreement (dalej również w skrócie „SAFA RGCE”)	– Umowa zawarta przez operatorów systemów przesyłowych elektroenergetycznych działających w Regional Group Continental Europe w ramach ENTSO-E, w wykonaniu obowiązku wynikającego z art. 118 ust. 2 SO GL, która zobowiązuje tych operatorów do stosowania zawartych w tej umowie: <ul style="list-style-type: none"> <li>a) zbioru zasad i wymagań technicznych (dotyczących pracy wzajemnie połączonych sieci elektroenergetycznych) obowiązujących, na mocy kodeksów sieci, operatorów systemów przesyłowych elektroenergetycznych z krajów członkowskich Unii Europejskiej,</li> <li>b) zbioru dodatkowych wymagań, przyjętych jako obowiązujące, na podstawie tej umowy, operatorów systemów przesyłowych elektroenergetycznych działających w Regional Group Continental Europe.</li> </ul>
system automatycznej regulacji częstotliwości i mocy (dalej również w skrócie „system LFC”)	– System regulacyjny wykorzystywany przez OSP do prowadzenia automatycznej regulacji częstotliwości i mocy wymiany międzysystemowej pomiędzy KSE a pozostałą częścią systemu synchronicznego kontynentalnej Europy, poprzez automatyczną aktywację na modułach wytwarzania energii współpracujących z regulatorem centralnym mocy w ramach regulacji wtórnej lub trójnej.

## OPERATOR SYSTEMU PRZESYŁOWEGO

system automatycznej rejestracji danych	– Zestaw urządzeń realizujący funkcję automatycznego odczytu i zapisu wielkości mierzonych przez układy pomiarowe wyposażony w porty komunikacyjne do zdalnej transmisji danych.
system elektroenergetyczny	– System elektroenergetyczny w rozumieniu art. 3 pkt 23 ustawy Prawo energetyczne, tj. sieci elektroenergetyczne oraz przyłączone do nich urządzenia i instalacje, współpracujące z tymi sieciami lub instalacjami.
system operatywnej współpracy z dostawcami usług bilansujących (dalej również w skrócie „system SOWE”)	– System umożliwiający OSP wymianę informacji ruchowych i planistycznych z dostawcami usług bilansujących.
system pomiarowo - rozliczeniowy	– System informatyczny wykorzystywany do przetwarzania i udostępniania danych pomiarowych i pomiarowo - rozliczeniowych pozyskiwanych z systemu pomiarowego oraz z innych systemów.
system pomiarowo - rozliczeniowy OSP (dalej również w skrócie „system SPR”)	– System pomiarowo - rozliczeniowy, eksploatowany przez OSP, dedykowany do wyznaczania ilości dostaw energii elektrycznej do celów rozliczeniowych.
system SCADA	– System wspomaganie dyspozytorskiego służący do gromadzenia, przetwarzania i wizualizacji danych o bieżącej pracy KSE oraz inicjacji procedur zdalnych operacji ruchowych, łączeniowych i czynności sterowniczych.
system wymiany informacji o rynku energii (dalej również w skrócie „system WIRE”)	– System dedykowany do wymiany danych handlowych i technicznych na rynku bilansującym, zgłaszania danych w ramach wymiany międzysystemowej, przetwarzania danych pomiarowych i udostępniania wyznaczonej energii rzeczywistej, udostępniania danych rozliczeniowych dostawcom usług bilansujących i podmiotom odpowiedzialnym za bilansowanie oraz rozliczeń usług systemowych.
system zdalnego odczytu	– System zdalnego odczytu w rozumieniu art. 3 pkt 68 ustawy Prawo energetyczne, tj. system informacyjny służący do pozyskiwania danych pomiarowych z liczników zdalnego odczytu i informacji o zdarzeniach rejestrowanych przez te liczniki oraz służący do wysyłania poleceń do liczników zdalnego odczytu.
średnie napięcie (dalej również w skrócie „SN”)	– Napięcie wyższe od 1 kV i niższe od 110 kV.
taryfa OSP	– Dokument określający zbiór cen i stawek opłat oraz warunków ich stosowania, opracowany przez PSE S.A. oraz zatwierdzany przez Prezesa URE i wprowadzony jako obowiązujący dla określonych w nim odbiorców w trybie określonym w ustawie Prawo energetyczne.
uchyb regulacji	– Różnica między wartością pomierzoną wielkości regulowanej i wartością zadaną tej wielkości w danym momencie czasu.
uczestnik wymiany międzysystemowej	– Uczestnik rynku bilansującego, który zawarł umowę o świadczenie usług przesyłania z OSP regulującą w szczególności warunki uczestnictwa w wymianie międzysystemowej.

## OPERATOR SYSTEMU PRZESYŁOWEGO

układ automatycznej regulacji częstotliwości i mocy	–	Układ automatycznej regulacji częstotliwości i mocy czynnej w połączonych systemach elektroenergetycznych, uwzględniający jednocześnie kryteria dotrzymania salda wymiany międzysystemowej i utrzymania częstotliwości, zgodnie z określonym algorytmem.
układ automatycznej regulacji napięcia i mocy biernej (dalej również w skrócie „układ ARNE”)	–	Układ automatycznej regulacji napięcia i mocy biernej modułu wytwarzania energii umożliwiający skoordynowaną pracę z nadrzędnym układem regulacji napięcia OSP, zgodnie z pkt 5.1. załącznika nr 1 do rozporządzenia systemowego.
układ kompensacji mocy biernej	–	Dedykowane urządzenie lub zespół urządzeń posiadających zdolność do kompensacji mocy biernej, tj. kompensator statyczny, kompensator synchroniczny, dławik, bateria kondensatorów.
układ pomiarowo - rozliczeniowy	–	Układ pomiarowo - rozliczeniowy w rozumieniu art. 3 pkt 63 ustawy Prawo energetyczne, tj. urządzenia pomiarowo - rozliczeniowe, liczniki i inne przyrządy pomiarowe, a także układy połączeń między nimi, służące bezpośrednio lub pośrednio do pomiarów ilości energii elektrycznej i rozliczeń za tę energię, w szczególności liczniki energii czynnej i liczniki energii biernej, w tym takie liczniki wraz z przekładnikami prądowymi i napięciowymi.
układ pomiarowo - rozliczeniowy podstawowy	–	Układ pomiarowo - rozliczeniowy, którego wskazania stanowią podstawę do rozliczeń ilościowych i wartościowych.
układ pomiarowo - rozliczeniowy rezerwowy	–	Układ pomiarowo - rozliczeniowy, którego wskazania stanowią podstawę do rozliczeń ilościowych i wartościowych w przypadku nieprawidłowego działania układu pomiarowo - rozliczeniowego podstawowego.
układ pomiarowy	–	Układ pomiarowo - rozliczeniowy lub układ pomiarowy bilansowo - kontrolny.
układ pomiarowy bilansowo - kontrolny	–	Urządzenia pomiarowe, liczniki energii elektrycznej i inne przyrządy pomiarowe, w tym analizatory jakości energii elektrycznej, a także układy połączeń między nimi, wraz z przekładnikami prądowymi i napięciowymi, służące do pomiarów ilości i jakości energii elektrycznej w celu monitorowania i bilansowania obiektów elektroenergetycznych lub obszarów sieci.
układ przekształtnikowy HVDC	–	Zestaw urządzeń do przekształcania prądu zmiennego AC na prąd stały DC i odwrotnie, dla potrzeb przesyłania energii sieciami wysokiego napięcia prądu stałego HVDC.
układ SCO	–	Układ SCO w rozumieniu § 2 pkt 41 rozporządzenia systemowego, tj. zespół urządzeń wykonujących pomiar częstotliwości za pomocą przekaźnika SCO, dystrybucję sygnałów sterujących i wyłączenie odbioru za pomocą wyłączników.
układ telemechaniki	–	Zespół urządzeń służących do zbierania i zdalnego przesyłu informacji w systemie elektroenergetycznym, obejmujący telemetrię (przesył pomiarów), telesygnalizację (przesył sygnałów dyskretnych), telesterowanie (przesył poleceń), bądź innych informacji specjalnych.
układ wzbudzenia	–	Układ służący do wytworzenia prądu magnesującego modułu wytwarzania energii.

## OPERATOR SYSTEMU PRZESYŁOWEGO

umowa przesyłania	– Umowa o świadczenie usług przesyłania energii elektrycznej na podstawie której, OSP świadczy użytkownikowi systemu usługi przesyłania energii elektrycznej.
umowa udostępniania KSE	– Umowa o świadczenie usługi udostępniania krajowego systemu elektroenergetycznego na podstawie której, OSP świadczy użytkownikowi systemu usługę udostępniania krajowego systemu elektroenergetycznego.
usługi systemowe	– Usługi systemowe w rozumieniu § 2 pkt 43 rozporządzenia systemowego, tj. usługi świadczone na rzecz OSP, niezbędne do zapewnienia przez OSP prawidłowego funkcjonowania KSE, niezawodności jego pracy i utrzymywania parametrów jakościowych energii elektrycznej.
użytkownik systemu	– Użytkownik systemu w rozumieniu art. 3 pkt 12b ustawy Prawo energetyczne, tj. podmiot dostarczający energię elektryczną do systemu elektroenergetycznego lub podmiot zaopatrywany z tego systemu, w tym odbiorca.
synchroniczny MWE	– Synchroniczny moduł wytwarzania energii w rozumieniu art. 2 pkt 9 NC RfG, tj. niepodzielny zestaw instalacji, który może wytwarzać energię elektryczną w taki sposób, że częstotliwość generowanego napięcia, prędkość wirowania generatora oraz częstotliwość napięcia sieciowego pozostają w stałej proporcji i są tym samym zsynchronizowane.
wniosek o określenie warunków przyłączenia	– Dokument składany przez podmiot ubiegający się o przyłączenie urządzeń, instalacji lub sieci do sieci przedsiębiorstwa energetycznego zajmującego się przesyłaniem lub dystrybucją energii elektrycznej.
współczynnik tg $\varphi$	– Stosunek mocy biernej do mocy czynnej.
wykres kołowy generatora	– Wykres przedstawiający dopuszczalny teoretycznie obszar pracy generatora, określający m.in. obciążenia mocą bierną generatora.
wyłącznik blokowy	– Wyłącznik zainstalowany po stronie wyższego napięcia transformatora blokowego, w torze wyprowadzenia mocy z modułu wytwarzania energii, łączący transformator blokowy z linią blokową.
wyłącznik generatorowy	– Wyłącznik zainstalowany po stronie niższego napięcia transformatora blokowego, w torze wyprowadzenia mocy z modułu wytwarzania energii, łączący generator z transformatorem blokowym.
wyłącznik sieciowy	– Wyłącznik zainstalowany w torze wyprowadzenia mocy modułu wytwarzania energii, łączący linię blokową z systemem szyn rozdzielni, do której przyłączony jest moduł wytwarzania energii.
wytwórca	– Przedsiębiorstwo energetyczne zajmujące się wytwarzaniem energii elektrycznej.
zabieg eksploatacyjny	– Zespół planowych i nieplanowych czynności wykonanych na obiekcie, urządzeniu, układzie lub instalacji elektroenergetycznej w zakresie wynikającym ze szczegółowych instrukcji eksploatacji tego obiektu, urządzenia, układu lub instalacji.

## OPERATOR SYSTEMU PRZESYŁOWEGO

zagrożenie bezpieczeństwa dostaw energii elektrycznej	– Zagrożenie bezpieczeństwa dostaw energii elektrycznej w rozumieniu art. 3 pkt 16d ustawy Prawo energetyczne, tj. stan KSE lub jego części, uniemożliwiający zapewnienie bezpieczeństwa pracy sieci elektroenergetycznej lub równoważenie dostaw energii elektrycznej z zapotrzebowaniem na tę energię.
zakład wytwarzania energii (dalej również w skrócie „ZWE”)	– Zakład wytwarzania energii w rozumieniu art. 2 pkt 6 NC RfG, tj. zakład, który przekształca energię pierwotną w energię elektryczną i który składa się z jednego modułu wytwarzania energii lub z większej liczby modułów wytwarzania energii przyłączonych do sieci w co najmniej jednym punkcie przyłączenia.
zakłócenie	– Zakłócenie w rozumieniu art. 3 pkt 31 SO GL, tj. niezaplanowane zdarzenie, które może wyprowadzić system przesyłowy ze stanu normalnego.  Na potrzeby IRiESP zakłócenie oznacza także nieplanowane wyłączenie samoczynne lub ręczne, albo niedotrzymanie oczekiwanych parametrów pracy elementów majątku sieciowego. Zakłócenie może zaistnieć z uszkodzeniem elementu majątku sieciowego lub bez uszkodzenia.
zakres regulacji wtórnej	– Obszar nastawienia zmian mocy w modułach wytwarzania energii w ramach regulacji wtórnej, przy których regulator wtórny może interweniować automatycznie w obu kierunkach, ze stałym gradientem od aktualnego punktu pracy.
zapotrzebowanie do pokrycia przez elektrownie krajowe	– Zapotrzebowanie na moc w KSE powiększone o moc ładowania (odbioru energii) magazynów energii elektrycznej i pomniejszone o saldo wymiany międzysystemowej.
zapotrzebowanie na moc w KSE	– Suma mocy czynnej pobranej przez wszystkich odbiorców krajowych, mocy czynnej potrzeb ogólnych elektrowni, potrzeb własnych modułów wytwarzania energii oraz strat sieciowych.
zapotrzebowanie sieci	– Zapotrzebowanie sieci w rozumieniu § 2 pkt 47 rozporządzenia systemowego, tj. zapotrzebowanie na moc odbiorców przyłączonych do sieci przesyłowej i dystrybucyjnej oraz bezpośrednio do urządzeń, instalacji lub sieci innych przedsiębiorstw energetycznych, powiększone o straty w sieci przesyłowej i dystrybucyjnej, pomniejszone o moc bezpośrednio dostarczaną przez moduły wytwarzania energii do odbiorców z pominięciem sieci należącej do innych przedsiębiorstw energetycznych.
zasób	– Zasób w rozumieniu § 2 pkt 48 rozporządzenia systemowego, tj. moduł wytwarzania energii, w tym instalacja OZE, magazyn energii elektrycznej, instalacja odbiorcza lub jednostka odbiorcza, wraz z przyporządkowanymi im rzeczywistymi miejscami dostarczania energii elektrycznej.
zdalne sterowanie	– Sterowanie pracą urządzeń realizowane przez służbę dyspozytorską lub nadzoru eksploatacji właściwego operatora systemu za pomocą dedykowanych urządzeń telekomunikacyjnych.
zdarzenie ruchowe	– Jakakolwiek zmiana: a) stanu pracy urządzenia, instalacji lub sieci,

---

**OPERATOR SYSTEMU PRZESYŁOWEGO**

---

- b) układu połączeń,
- c) nastaw regulacyjnych,
- d) nastaw sterowniczych.

zespół urządzeń służących do –  
wyprowadzenia mocy

Zespół urządzeń służących do wyprowadzenia mocy w rozumieniu art. 3 pkt 13 ustawy o MFW, tj. wyodrębniony zespół urządzeń i budowli związanych, jak i niezwiązanych trwale z gruntem, w tym dnem morskim, służących do wyprowadzenia mocy z morskiej farmy wiatrowej od zacisków strony górnego napięcia transformatora lub transformatorów znajdujących się na stacji albo stacjach elektroenergetycznych zlokalizowanych w polskich obszarach morskich do miejsca rozgraniczenia własności określonego we wstępnych warunkach przyłączenia lub warunkach przyłączenia.

2. Dla celów IRiESP mają ponadto zastosowanie, inne niż przywołane powyżej, definicje, o których mowa w kodeksach sieci oraz w TCM - warunki dotyczące bilansowania i definicje zawarte w art. 3 ustawy Prawo energetyczne oraz wydanych na jej podstawie aktach wykonawczych.

# **INSTRUKCJA RUCHU I EKSPLOATACJI SIECI PRZESYŁOWEJ**

---

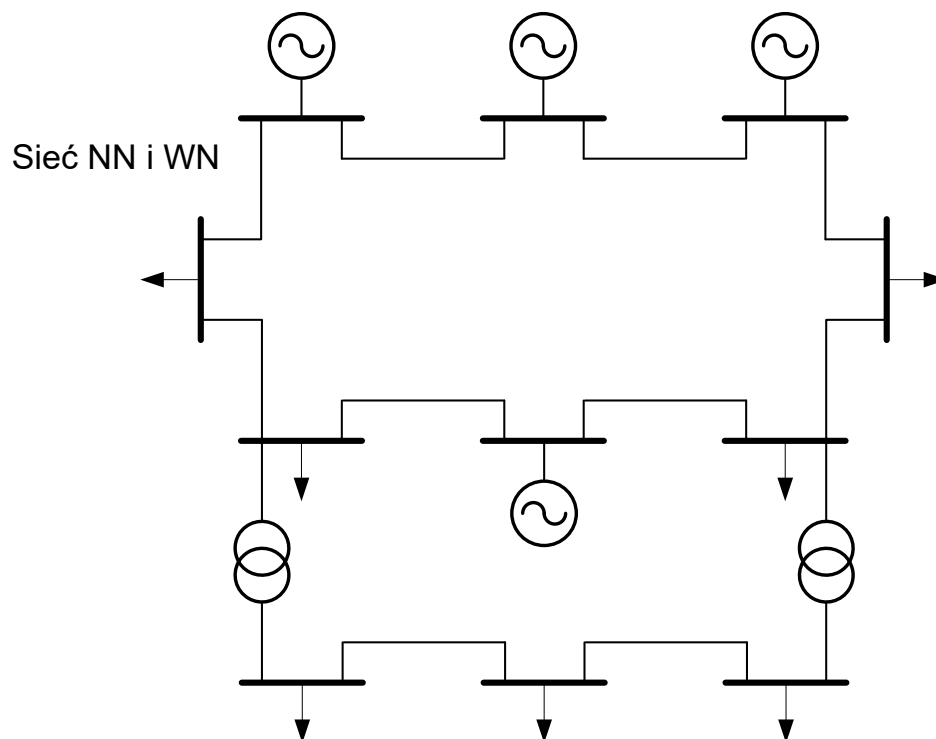
***WARUNKI KORZYSTANIA,  
PROWADZENIA RUCHU, EKSPLOATACJI  
I PLANOWANIA ROZWOJU SIECI***

---

## 1. SIEĆ ZAMKNIĘTA

### 1.1. Obszar sieci zamkniętej

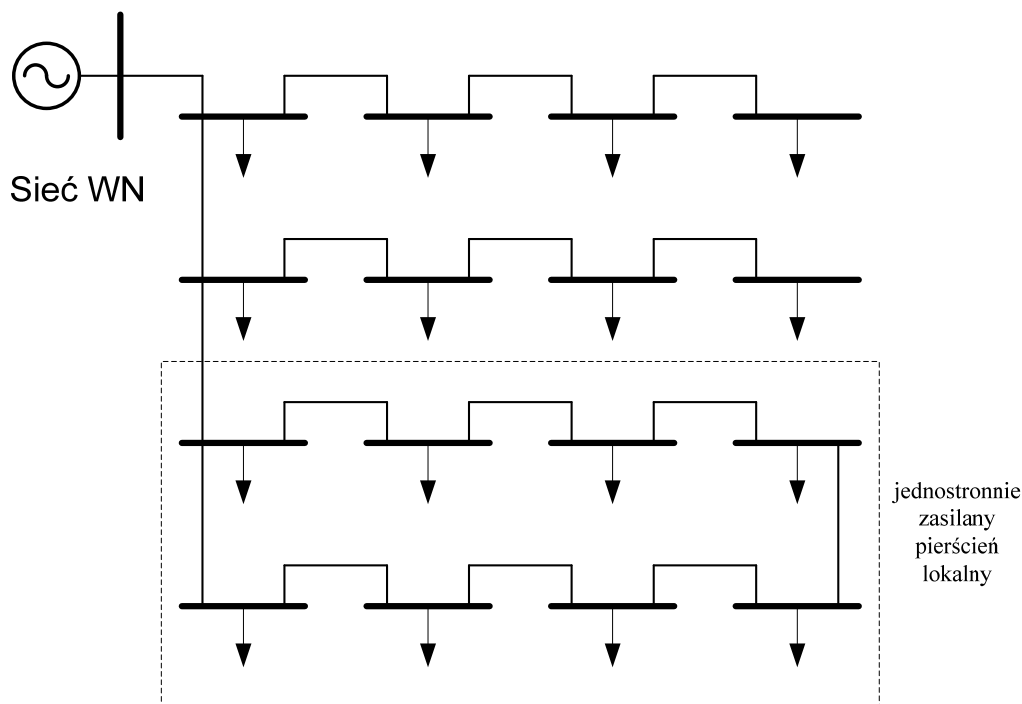
1. Krajowa sieć elektroenergetyczna NN i WN ma decydujący wpływ na bezpieczeństwo pracy sieci elektroenergetycznej i integralność KSE. Ze względów funkcjonalnych wyróżnia się w niej:
  - (1) sieć zamkniętą, obejmującą elementy sieciowe pracujące trwale lub okresowo w układach pierścieniowych (z wyłączeniem jednostronnie zasilanych pierścieni lokalnych 110 kV), która ma zapewniać niezawodną realizację funkcji przesyłowych i dystrybucyjnych w KSE. W sieci zamkniętej przepływy energii elektrycznej przez poszczególne jej elementy zależą od stanu pracy innych elementów tej sieci oraz rozkładu wytwarzania między przyłączone do tej sieci MWE (Rysunek 1.1. 1. (1));
  - (2) sieć otwartą, obejmującą elementy sieciowe 110 kV pracujące trwale w układzie promieniowym lub jednostronnie zasilanych pierścieni lokalnych, która ma realizować wyłącznie funkcje dystrybucyjne (Rysunek 1.1. 1. (2)).



Rysunek 1.1. 1. (1)  
Poglądowy schemat sieci zamkniętej



## OPERATOR SYSTEMU PRZESYŁOWEGO



Rysunek 1.1. 1. (2)  
Poglądowy schemat sieci otwartej

2. Sieć zamknięta dzieli się operacyjnie na:
  - (1) sieć przesyłową, w której za rozbudowę, eksploatację i prowadzenie ruchu sieciowego odpowiada OSP;
  - (2) koordynowaną sieć 110 kV, w której za rozbudowę, eksploatację oraz prowadzenie ruchu sieciowego odpowiada wyznaczony OSD, z uwzględnieniem uprawnień decyzyjnych OSP wynikających z ustawy Prawo energetyczne i wydanych na jej podstawie aktów wykonawczych.

## 1.2. Połączenia międzysystemowe

1. KSE połączony jest z systemami elektroenergetycznymi:
  - (1) Niemiec, Czech i Słowacji - połączeniami synchronicznymi prądu przemiennego 220 i 400 kV;
  - (2) Ukrainy - połączeniem synchronicznym prądu przemiennego 400 kV;
  - (3) Szwecji - połączeniem niesynchronicznym (stałoprądowym) SwePol Link;
  - (4) Litwy - połączeniem niesynchronicznym (z wykorzystaniem wstawki konwertorowej prądu stałego) LitPol Link.
2. Współpraca OSP w zakresie wymiany międzysystemowej z operatorami systemów elektroenergetycznych:
  - (1) Niemiec, Czech i Słowacji - odbywa się na zasadach określonych w SAFA RGCE;
  - (2) Ukrainy, Szwecji i Litwy - odbywa się na zasadach określonych w umowach dwustronnych.
3. Okresowo do KSE mogą być przyłączane, poprzez połączenia prądu przemiennego, wydzielone MWE z systemów elektroenergetycznych innych krajów pracujących niesynchronicznie z KSE, według zasad ustalonych w umowach dwustronnych.

---

**OPERATOR SYSTEMU PRZESYŁOWEGO**

---

4. Połączenia krajowej, koordynowanej sieci 110 kV z zagranicznymi sieciami dystrybucyjnymi mogą być realizowane wyłącznie w układach wydzielonych, poprzez wyodrębnienie MWE lub obszarów sieci dystrybucyjnej. Współpraca na tych połączeniach odbywa się według zasad uzgodnionych pomiędzy właściwymi operatorami systemów dystrybucyjnych i OSP.
5. Poprzez połączenia, o których mowa w pkt 1. oraz 3. i 4., realizuje się wymianę międzysystemową, którą dzieli się na:
  - (1) wymianę równoległą - realizowaną pomiędzy KSE a systemami elektroenergetycznymi pracującymi synchronicznie;
  - (2) wymianę nierównoległą - realizowaną z wykorzystaniem połączeń stałoprądowych lub układów wydzielonych.

**1.3. Parametry techniczne sieci i urządzeń**

1. Podstawowymi elementami sieci zamkniętej są linie napowietrzne i kablowe, transformatory oraz rozdzielnie NN i 110 kV.
2. Zakres danych charakteryzujących elementy sieci zamkniętej jest określony w TCM - zakres wymienianych danych. Wymiana tych danych odbywa się zgodnie z zasadami tam określonymi oraz z uwzględnieniem postanowień IRiESP - Korzystanie.

**1.4. Wymagania dotyczące parametrów jakościowych energii elektrycznej, mocy biernej oraz niezawodności pracy sieci zamkniętej****1.4.1. Parametry jakościowe energii elektrycznej i moc bierna**

1. Częstotliwość znamionowa w sieci wynosi 50 Hz.
2. Napięcia znamionowe w sieci zamkniętej wynoszą 400, 220 i 110 kV.
3. Parametry jakościowe energii elektrycznej w sieci zamkniętej, w szczególności dopuszczalne wartości:
  - (1) średnich częstotliwości;
  - (2) odchylenia średnich wartości skutecznych napięcia zasilającego;
  - (3) wskaźnika długookresowego migotania światła;
  - (4) niesymetrii napięcia zasilającego, wyrażone składową symetryczną kolejności przeciwnej napięcia zasilającego odniesioną do składowej symetrycznej kolejności zgodnej napięcia zasilającego;
  - (5) harmonicznych napięcia zasilającego;
  - (6) współczynnika odkształcenia wyższymi harmonicznymi napięcia zasilającego (THD);określone są w § 45 ust. 1 rozporządzenia systemowego.
4. Parametry jakościowe energii elektrycznej, inne niż określone w pkt 1.4.1., określa umowa przesyłania.
5. OSP zapewnia utrzymanie parametrów jakościowych energii elektrycznej, o których mowa w pkt 3. pod warunkiem, że:
  - (1) sieć funkcjonuje bez zakłóceń (normalny stan pracy sieci);
  - (2) użytkownik systemu pobiera lub wprowadza do sieci moc czynną nie większą od mocy umownej;
  - (3) moc bierna pobierana lub wprowadzana do sieci przez użytkownika systemu nie przekracza wartości granicznych, tj. współczynnik  $\text{tg } \varphi$  mieści się w przedziale od 0,0 do 0,4 chyba, że w umowie przesyłania określono inaczej;

## OPERATOR SYSTEMU PRZESYŁOWEGO

- (4) użytkownik systemu wypełnia zobowiązania dotyczące regulacji mocy biernej i napięcia określone w umowie przysyłania.
6. MWE przyłączony do sieci o napięciu 110 kV lub wyższym powinien spełniać wymagania określone w § 45 ust. 4 rozporządzenia systemowego w miejscu przyłączenia do sieci, w zakresie:
- (1) szybkich zmian napięcia (RVC);
  - (2) udziału w całkowitych wahaniach napięcia, mierzonego przyrostem wartości krótkookresowego współczynnika migotania światła i długookresowego współczynnika migotania światła ponad wartość t<sub>ła</sub>;
  - (3) harmonicznym napięcia;
  - (4) współczynnika odkształcenia wyższymi harmonicznymi napięcia zasilającego (THD).
7. PPM w przypadku niedotrzymania parametrów jakości energii elektrycznej może zostać wyłączony, na polecenie właściwego operatora systemu, do czasu usunięcia nieprawidłowości.
8. Wymagania określone w pkt 6. i 7. stosuje się odpowiednio do MEE przyłączonego przez urządzenia energoelektroniczne do sieci o napięciu 110 kV lub wyższym.
9. Dla uzgodnionych przez OSP i OSD obszarów sieci dystrybucyjnej, średnie 15 - minutowe wartości współczynnika tg φ powinny zawierać się w przedziale od 0,0 do 0,4, przy czym dla wyznaczenia współczynnika przyjmuje się sumę wartości mocy czynnej i sumę wartości mocy biernej pomierzonych na granicy tych obszarów.

Średnie 15 - minutowe wartości współczynnika tg φ określa wzór:

$$\operatorname{tg} \varphi_{jk} = \frac{\sum_{i=1}^{N_{T,j}} \sum_{l=1}^{N_{L,j}} \sum_{m=1}^{N_{G,j}} \sum_{n=1}^{N_{B,j}} (Q_{T,ik} + Q_{L,lk} + Q_{G,mk} + Q_{B,nk})}{\sum_{i=1}^{N_{T,j}} \sum_{l=1}^{N_{L,j}} \sum_{m=1}^{N_{G,j}} (P_{T,ik} + P_{L,lk} + P_{G,mk})}$$

gdzie:

$j$	–	numer obszaru OSDp
$k$	–	k-ty kwadrans doby, przy czym: k=1 oznacza okres od 00:01 do 00:15; k=2 oznacza okres od 00:16 do 00:30; ... k=96 oznacza okres od 23:46 do 24:00; z zastrzeżeniem, że w przypadku zmiany czasu lato/zima liczba kwadransów doby wynosi odpowiednio 100 lub 92
$Q_{T,ik}$	–	średnia wartość mocy biernej zmierzona po dolnej stronie i-tego autotransformatora/transformatora NN/110 kV dla k-tego przedziału 15 - minutowego [MVar]
$Q_{L,lk}$	–	średnia wartość mocy biernej przesyłana l-tą linią międzyobszarową dla k-tego przedziału 15 - minutowego zmierzona w rozdzielni należącej do j-tego obszaru [MVar]. W przypadku linii kablowych będących w całości własnością danego OSDp, należy użyć pomiaru mocy z drugiego końca tych linii

## OPERATOR SYSTEMU PRZESYŁOWEGO

$Q_{G,mk}$	-	średnia wartość mocy biernej zmierzona po górnej stronie transformatora blokowego m-tego generatora dla k-tego przedziału 15 - minutowego [MVar]
$Q_{B,nk}$	-	średnia wartość mocy n-tego źródła mocy biernej, załączonego w rozdzielni 110 kV dla k-tego przedziału 15 - minutowego [MVar]
$P_{T,ik}$	-	średnia wartość mocy czynnej zmierzona po dolnej stronie i-tego autotransformator/transformatora NN/110 kV dla k-tego przedziału 15 - minutowego [MW]
$P_{L,lk}$	-	średnia wartość mocy czynnej przesyłana l-tą linią międzyobszarową dla k-tego przedziału 15 - minutowego zmierzona w rozdzielni należącej do j-tego obszaru [MW]. W przypadku linii kablowych będących własnością danego OSDp, należy użyć pomiaru mocy z drugiego końca tych linii
$P_{G,mk}$	-	średnia wartość mocy czynnej zmierzona po górnej stronie transformatora blokowego m-tego generatora dla k-tego przedziału 15 - minutowego [MW]
$N_{T,j}$	-	liczba autotransformatorów/transformatorków NN/110 kV w j-tym obszarze
$N_{L,j}$	-	liczba linii międzyobszarowych 110 kV j-tego obszaru, do których zaliczają się linie wymiany z: <ol style="list-style-type: none"> <li>1) innymi obszarami danego OSDp;</li> <li>2) innymi OSDp;</li> <li>3) OSP;</li> <li>4) operatorami sąsiednich systemów przesyłowych;</li> <li>5) wytwórcami lokalnymi działającymi na terenie sąsiednich obszarów, przyłączonymi do sieci o napięciu 110 kV</li> </ol>
$N_{G,j}$	-	liczba MWE przyłączonych do rozdzielni 110 kV w j-tym obszarze
$N_{B,j}$	-	liczba źródeł mocy biernej będących własnością OSP, zainstalowanych w rozdzielniach 110 kV w j-tym obszarze

Przyjmuje się, że moc czynna (bierna) wpływająca do węzła sieci ma znak dodatni, a moc wypływająca z węzła ma znak ujemny.

10. Obszary, dla których jest wyznaczany współczynnik  $\text{tg } \varphi$  są określone w umowie przesyłania zawartej z OSD.

Jeżeli strony umowy przesyłania nie uzgodnią powyższych obszarów, przyjmuje się następujące obszary wyznaczania współczynnika  $\text{tg } \varphi$ :

- (1) na terenie ENERGA - OPERATOR S.A. - 6 obszarów obejmujących: Oddział w Gdańsku, Oddział w Toruniu, Oddział w Olsztynie, Oddział w Koszalinie, Oddział w Płocku, Oddział w Kaliszu;
- (2) na terenie ENEA Operator sp. z o.o. - 5 obszarów obejmujących: Oddział Dystrybucji Szczecin, Oddział Dystrybucji Gorzów Wielkopolski, Oddział Dystrybucji Zielona Góra, Oddział Dystrybucji Poznań, Oddział Dystrybucji Bydgoszcz;
- (3) na terenie TAURON Dystrybucja S.A. - 11 obszarów obejmujących: Oddział we Wrocławiu, Oddział w Wałbrzychu, Oddział w Legnicy, Oddział w Jeleniej Górze, Oddział w Opolu, Oddział w Częstochowie, Oddział w Będzinie, Oddział w Krakowie, Oddział w Bielsku - Białej, Oddział w Tarnowie, Oddział w Gliwicach;

## OPERATOR SYSTEMU PRZESYŁOWEGO

- (4) na terenie PGE Dystrybucja S.A. - 7 obszarów obejmujących: Oddział Lublin, Oddział Białystok, Oddział Łódź, Oddział Rzeszów, Oddział Warszawa, Oddział Zamość, Oddział Skarżysko - Kamienna;
- (5) na terenie Stoen Operator Sp. z o.o. - 1 obszar;
- (6) na terenie Energoserwis Kleszczów Sp. z o.o. - 1 obszar.

W przypadku zmiany firmy pod jaką prowadzi działalność dany OSD lub powyższych obszarów działalności, OSD jest obowiązany do poinformowania OSP w formie pisemnej, o dokonanej zmianie, na adres:

*Polskie Sieci Elektroenergetyczne S.A.*

*Departament Zarządzania Systemem*

*ul. Warszawska 165; 05 - 520 Konstancin - Jeziorna.*

11. Zmiana obszarów, dla których jest wyznaczany współczynnik tg  $\varphi$  nie może być dokonywana częściej niż raz na rok. Zmiana powinna być dokonana w formie aneksu do umowy przesyłania, nie później niż do końca listopada roku poprzedzającego.
12. OSD zobowiązany jest do monitorowania na bieżąco współczynnika tg  $\varphi$  dla uzgodnionych obszarów, wyznaczonych zgodnie z pkt 10.
13. Na wystąpienie OSP, w ciągu 3 dni roboczych od daty otrzymania tego wystąpienia, OSD zobowiązany jest dostarczyć wyznaczone dla wskazanych obszarów średnie 15 - minutowe wartości współczynnika tg  $\varphi$ . OSP określa obszary i przedział czasu oraz ustala z OSD format przekazania tych danych.
14. W uzasadnionych przypadkach, na wystąpienie OSP, OSD w ciągu 10 dni roboczych od daty otrzymania tego wystąpienia, zobowiązany jest dostarczyć dane pomiarowe za okres ostatnich 12 miesięcy, niezbędne do wyznaczenia współczynnika tg  $\varphi$  poszczególnych obszarów dla wskazanych przedziałów czasowych.

#### 1.4.2. Niezawodność pracy

1. Zakłada się, że układ pracy sieci zamkniętej, aktualny lub planowany (dotyczy planowania krótko i średnioterminowego - do 3 lat) spełnia warunki niezawodności, tj. także wymagania bezpieczeństwa, gdy spełnione są warunki określone w pkt 2. - 10.
2. Obciążenia prądowe poszczególnych elementów sieci są niższe od dopuszczalnych długotrwale.
3. Napięcia w miejscach przyłączenia mieszczą się w zakresach określonych zgodnie z art. 27 ust. 1 SO GL.
4. W celu utrzymania wymaganych przez SO GL poziomów napięć, napięcia w rozdzielniach do których przyłączone są bezpośrednio MWE, powinny się mieścić w zakresach podanych w Tabeli 1.4.2. 4.

Tabela 1.4.2. 4.

Napięcia w rozdzielniach NN i 110 kV [kV] w przypadku sieci funkcjonującej bez zakłóceń

rodzaj rozdzielni /sieć	400 kV	220 kV	110 kV
rozdzielnie NN i 110 kV, do których przyłączone są bezpośrednio MWE	400÷420 kV	220÷245 kV	110÷121 kV

5. Moce (prądy) zwarciove w poszczególnych rozdzielniach nie przekraczają mocy (prądów) wyłączalnych zainstalowanych wyłączników.

## OPERATOR SYSTEMU PRZESYŁOWEGO

6. Zapas stabilności napięciowej (wyrażony w procentach) jest obliczany zgodnie ze wzorem i jest nie mniejszy niż 10%.

$$ZSN = \frac{P_{\max} - P_0}{P_0} * 100 \%$$

gdzie:

$P_0$	–	zapotrzebowanie na moc w KSE w stanie wyjściowym
$P_{\max}$	–	zapotrzebowanie na moc w KSE, przy którym następuje załamanie napięć

7. Awaryjne wyłączenie w danym układzie sieci zamkniętej dowolnego, pojedynczego jej elementu, w szczególności MWE, transformatora, linii jednotorowej, jednego toru linii dwutorowej, sekcji szyn lub systemu szyn (gdy jest niesekcjonowany) nie spowoduje:
- (1) pozbawienia odbiorców zasilania, z wyjątkiem odbiorców zasilanych bezpośrednio z wyłączonego elementu;
  - (2) zwiększenia obciążenia prądowego żadnego z elementów sieciowych powyżej wartości dopuszczalnej długotrwale (w przypadku elementów, których nie można przeciążyć) lub wartości dopuszczalnej okresowo (w przypadku elementów, dla których dopuszcza się możliwość przeciążania przez określony czas), przy czym:
    - (a) układ pracy sieci zamkniętej (aktualny lub planowany), w którym wyłączenie pojedynczego elementu może prowadzić do przeciążeń dopuszczalnych okresowo, jest dopuszczalny jedynie wtedy, gdy możliwe jest odciążenie tego elementu w zadanym czasie bez wprowadzania ograniczeń zasilania odbiorców, w szczególności poprzez ręczne lub automatyczne przełączenia w sieci, ręczne lub automatyczne odstawienie lub załączenie MWE lub ręczne lub automatyczne zaniżanie lub zawyżanie generacji MWE,
    - (b) możliwość okresowego przeciążania elementów sieci zamkniętej, wartość dopuszczalnego przeciążenia, czas jego trwania oraz ewentualne warunki dodatkowe są określone indywidualnie dla poszczególnych elementów sieci przez służby eksploatacyjne OSP i OSD;
  - (3) przekroczenia zakresu napięć dopuszczalnych, określonych zgodnie z art. 27 ust. 1 SO GL;
  - (4) obniżenia zapasu stabilności napięciowej poniżej 5%;
  - (5) pojawienia się nietłumionych kołysań mocy MWE prowadzących do utraty ich stabilności kątowej.
8. Awaryjne wyłączenie dwóch linii, równoczesne lub sekwencyjne, nie spowoduje załamania pracy części sieci zamkniętej o sumarycznym zapotrzebowaniu większym niż 200 MW.
9. Awaryjne wyłączenie w obszarze deficytowym (obszar, w którym moc pobierana jest większa od mocy wytwarzanej):
- (1) największego MWE pracującego w tym obszarze i pojedynczej linii zasilającej ten obszar; lub
  - (2) największego MWE pracującego w tym obszarze i transformatora zasilającego ten obszar;
- nie spowoduje przekroczeń i wystąpienia zagrożeń, o których mowa w pkt 7.

## OPERATOR SYSTEMU PRZESYŁOWEGO

10. Żadne spośród potencjalnie możliwych zwarć w danym układzie pracy sieci zamkniętej, w szczególności zwarć trójfazowych, nie spowoduje powstania kołysań mocy prowadzących do utraty stabilności kątowej synchronicznych MWE, jeżeli krytyczny czas trwania zwarcia nie przekracza:
  - (1) 120 ms w rozdzielniach, w których czas likwidacji zwarć przez układy i urządzenia EAZ (łącznie z czasem działania aparatury pierwotnej i łącz telekomunikacyjnych dla potrzeb EAZ) nie przekracza 100 ms;
  - (2) 145 ms w rozdzielniach, w których czas likwidacji zwarć przez układy i urządzenia EAZ (łącznie z czasem działania aparatury pierwotnej i łącz telekomunikacyjnych dla potrzeb EAZ) nie przekracza 120 ms;
  - (3) 180 ms w rozdzielniach, w których czas likwidacji zwarć przez układy i urządzenia EAZ (łącznie z czasem działania aparatury pierwotnej i łącz telekomunikacyjnych dla potrzeb EAZ) nie przekracza 150 ms.
11. Do pozostałych wskaźników charakteryzujących jakość i niezawodność dostaw energii elektrycznej w sieci zamkniętej oraz bezpieczeństwo pracy tej sieci, zalicza się:
  - (1) poziom oraz dostępność rezerw mocy, zgodnie z pkt **10.2.** 11. - 13. i **11.6.**, usług systemowych, o których mowa w pkt **1.1.** IRiESP - Bilansowanie oraz usług bilansujących, o których mowa w TCM - warunki dotyczące bilansowania;
  - (2) margines bezpieczeństwa przesyłu - zgodnie z pkt **3.3.** IRiESP - Bilansowanie;
  - (3) wskaźniki charakteryzujące dotrzymywanie przez MWE oraz MEE wymaganych warunków pracy - zgodnie z pkt **3.3.1.** i **3.3.4.**;
  - (4) warunki pracy MWE - zgodnie z pkt **3.3.1.**;
  - (5) wskaźniki dotyczące przerw w dostarczaniu energii elektrycznej określone zgodnie z przepisami rozporządzenia systemowego, w szczególności:
    - (a) czas trwania jednorazowej przerwy planowanej i nieplanowanej w dostarczaniu energii elektrycznej oraz dopuszczalny łączny czas trwania w ciągu roku kalendarzowego wyłączeń planowanych i nieplanowanych,
    - (b) wskaźniki dotyczące czasu trwania przerw w dostarczaniu energii elektrycznej, wyznaczone dla poprzedniego roku kalendarzowego.

## 1.5. Modele sieci zamkniętej

### 1.5.1. Struktura modelu

1. Modele matematyczne sieci zamkniętej tworzy się w celu wykonywania analiz systemowych pozwalających na określenie warunków pracy sieci w różnych stanach jej pracy. Wyniki analiz systemowych są istotnym elementem decyzyjnym w procesie planowania krótkookresowego, średniookresowego i długoterminowego.
2. W modelu matematycznym sieci zamkniętej odwzorowane są następujące elementy:
  - (1) wszystkie linie elektroenergetyczne, transformatory i rozdzielnie wchodzące w skład sieci zamkniętej;
  - (2) sieci sąsiednich systemów elektroenergetycznych w zakresie niezbędnym dla poprawności obliczeń;
  - (3) MWE przyłączone do sieci zamkniętej;
  - (4) inne niż MWE źródła mocy biernej;
  - (5) odbiory mocy czynnej i biernej przyłączone do sieci zamkniętej.

---

**OPERATOR SYSTEMU PRZESYŁOWEGO**

---

3. Model sieci zamkniętej zawiera następujące dane:
  - (1) parametry elektryczne linii elektroenergetycznych (rezystancję, reaktancję, susceptancję, dopuszczalną obciążalność) wchodzących w skład sieci zamkniętej;
  - (2) parametry elektryczne i regulacyjne transformatorów wchodzących w skład sieci zamkniętej;
  - (3) założone punkty pracy MWE pozwalające na zbilansowanie przyjętego zapotrzebowania na moc KSE;
  - (4) parametry techniczne MWE przyłączonych do sieci zamkniętej;
  - (5) topologię sieci w układzie węzłowym;
  - (6) całkowite zapotrzebowanie na moc z rozbiem na poszczególne węzły sieci, do których przyłączeni są odbiorcy końcowi lub sieci promieniowe.
4. OSP aktualizuje model matematyczny sieci zamkniętej w możliwie najpełniejszym zakresie, w przypadku zmiany stanu pracy sieci zamkniętej, którego dotyczy analiza.
5. OSP wykonuje następujące analizy systemowe:
  - (1) obliczenia rozptyłów mocy w sieci zamkniętej;
  - (2) obliczenia parametrów zwarciovych sieci zamkniętej;
  - (3) obliczenia stabilności kątowej sieci zamkniętej dla dużych i małych zakłóceń;
  - (4) obliczenia stabilności napięciowej sieci zamkniętej;
  - (5) obliczenia parametrów niezawodności dostaw energii elektrycznej w sieci zamkniętej.

**1.5.2. Podstawowe modele sieci zamkniętej**

1. OSP tworzy podstawowe modele matematyczne sieci zamkniętej dla normalnych stanów pracy tej sieci.
2. Podstawowe modele matematyczne sieci zamkniętej tworzone są dla poniższych charakterystycznych okresów czasu w ciągu roku kalendarzowego:
  - (1) szczyt ranny i wieczorny oraz dolina nocna w sezonie zimowym;
  - (2) szczyt ranny oraz dolina nocna w sezonie letnim.



## 2. PRZYŁĄCZANIE DO SIECI

### 2.1. Zasady przyłączania do sieci przesyłowej

1. Proces przyłączania do sieci przesyłowej urządzeń, instalacji lub sieci dotyczy wytwórców, odbiorców, OSD, posiadaczy MEE oraz połączeń międzysystemowych.
2. Przyłączenie do sieci przesyłowej jest to fizyczne połączenie z tą siecią urządzeń, instalacji lub sieci podmiotu ubiegającego się o przyłączenie (dalej również „wnioskodawca”), pod warunkiem spełnienia przez te urządzenia, instalacje lub sieci wymogów określonych w umowie o przyłączenie do sieci przesyłowej.
3. Przyłączenie do sieci umożliwia korzystanie z usług przesyłania energii elektrycznej świadczonych przez OSP (dalej „usługi przesyłania”).

Miejsce przyłączenia urządzeń, instalacji lub sieci, miejsce rozgraniczenia własności sieci OSP i urządzeń, instalacji lub sieci podmiotu przyłączanego oraz miejsce dostarczania energii elektrycznej, określa się w stacji elektroenergetycznej, chyba że OSP określi inne miejsce.

4. W celu maksymalnego wykorzystania istniejącej infrastruktury technicznej sieci przyjmuje się jako podstawową zasadę przyłączanie urządzeń, instalacji lub sieci wnioskodawców, w pierwszej kolejności do istniejących rozdzielni elektroenergetycznych.
5. Połączenia międzysystemowe wymagają podpisania z OSP umowy, ustalającej zasady współpracy z OSP operatorów systemu prowadzących ruch tych linii lub połączeń.
6. Podmiot ubiegający się o przyłączenie do sieci przesyłowej składa do OSP wnioski o określenie warunków przyłączenia do sieci przesyłowej.
7. W przypadku ubiegania się o przyłączenie do sieci przesyłowej MFW, dla której wnioskodawca nie złożył oświadczenia o rezygnacji z ubiegania się o prawo do pokrycia ujemnego salda, o którym mowa w art. 48 ust. 2 ustawy o MFW (dalej „oświadczenie o rezygnacji z pokrycia ujemnego salda”), OSP wydaje zamiast warunków przyłączenia do sieci przesyłowej (dalej „warunki przyłączenia”), wstępne warunki przyłączenia, o których mowa w art. 49 ustawy o MFW (dalej „wstępne warunki przyłączenia”), w miejscach przyłączenia określonych w uzgodnionym z Prezesem URE planie rozwoju, o którym mowa w pkt 7.1.

W zakresie nieuregulowanym w IRiESP - Korzystanie, do wstępnych warunków przyłączenia stosuje się odpowiednio postanowienia dotyczące warunków przyłączenia.

8. OSP jest obowiązany do przyłączenia do sieci przesyłowej urządzeń, instalacji lub sieci wnioskodawcy, na zasadzie równoprawnego traktowania i przyłączania, w pierwszej kolejności instalacji OZE, z zachowaniem niezawodności i bezpieczeństwa funkcjonowania KSE, jeżeli istnieją techniczne i ekonomiczne warunki przyłączenia, a wnioskodawca spełnia warunki przyłączenia do sieci oraz, z wyłączeniem MFW, posiada tytuł prawny do korzystania z nieruchomości, obiektu lub lokalu, określonych we wniosku o określenie warunków przyłączenia, do których lub z których ma być dostarczana energia elektryczna.
9. OSP odmawia przyłączenia do sieci przesyłowej, jeżeli przyłączenie źródła do sieci może uniemożliwić przyłączenie mocy wytwórczych w wielkościach określonych zgodnie z art. 7 ust. 8d<sup>11</sup> ustawy Prawo energetyczne.
10. Przyłączenie urządzeń, instalacji lub sieci wnioskodawcy do sieci przesyłowej następuje na podstawie umowy o przyłączenie, po spełnieniu przez wnioskodawcę warunków przyłączenia określonych przez OSP.
11. W przypadku gdy OSP odmówi:
  - (1) wydania warunków przyłączenia lub wstępnych warunków przyłączenia;
  - (2) zawarcia umowy o przyłączenie;

---

**OPERATOR SYSTEMU PRZESYŁOWEGO**

---

- (3) przyłączenia w pierwszej kolejności instalacji OZE lub MWE wysokosprawnej kogeneracji; niezwłocznie w formie pisemnej powiadamia o odmowie Prezesa URE i zainteresowany podmiot, wraz z podaniem jej przyczyn. Jeżeli odmowa nastąpiła z przyczyn ekonomicznych, OSP w powiadomieniu podaje także szacowaną wysokość opłaty, o której mowa w art. 7 ust. 9 ustawy Prawo energetyczne, wraz z informacją o możliwości zażądania przedstawienia sposobu kalkulacji tej opłaty. OSP, na żądanie podmiotu ubiegającego się o przyłączenie do sieci, w terminie 14 dni informuje ten podmiot o sposobie kalkulacji opłaty z wyszczególnieniem istotnych elementów nakładów inwestycyjnych przyjętych do kalkulacji tej opłaty.
12. Proces przyłączania urządzeń, instalacji lub sieci podmiotów do sieci przesyłowej obejmuje następujące etapy:
- (1) złożenie wniosku o określenie warunków przyłączenia przez podmiot ubiegający się o przyłączenie;
  - (2) wniesienie, w przypadku podmiotów ubiegających się o przyłączenie do sieci MWE lub MEE, zaliczki na poczet opłaty za przyłączenie;
  - (3) wniesienie, w przypadku MFW, dla której wnioskodawca załączył do wniosku o określenie warunków przyłączenia, oświadczenie o rezygnacji z pokrycia ujemnego salda, zabezpieczenia finansowego, o którym mowa w pkt 2.2. 10.;
  - (4) określenie przez OSP warunków przyłączenia lub wstępnych warunków przyłączenia;
  - (5) zawarcie umowy o przyłączenie;
  - (6) rozbudowę sieci, jeżeli jest wymagana;
  - (7) przygotowanie i realizację przyłącza oraz budowę przyłączanych urządzeń, instalacji lub sieci;
  - (8) zawarcie umowy o świadczenie usług przesyłania energii elektrycznej;
  - (9) odbiór przyłącza i przyłączanych urządzeń, instalacji lub sieci oraz, w przypadkach określonych w kodeksach sieci, wydanie pozwolenia na podanie napięcia EON;
  - (10) pierwsze podanie napięcia na przyłączane urządzenia, instalacje lub sieci;
  - (11) wydanie tymczasowego pozwolenia na użytkowanie ION, w przypadkach określonych w kodeksach sieci, wraz z pierwszym uruchomieniem urządzeń, instalacji lub sieci;
  - (12) przeprowadzenie testów wskazanych w umowie o przyłączenie do sieci przesyłowej potwierdzających spełnienie wymagań określonych w tej umowie;
  - (13) dokonanie przyłączenia urządzeń, instalacji lub sieci do sieci przesyłowej oraz, w przypadkach określonych w kodeksach sieci, wydanie pozwolenia FON.

**2.2. Wniosek o określenie warunków przyłączenia**

1. Podmiot ubiegający się o przyłączenie do sieci przesyłowej składa wniosek o określenie warunków przyłączenia według odpowiedniego wzoru określonego przez OSP.
2. Wzory wniosków o określenie warunków przyłączenia publikowane są na stronie internetowej OSP.
3. Wniosek o określenie warunków przyłączenia zawiera:
  - (1) oznaczenie wnioskodawcy;
  - (2) określenie mocy przyłączeniowej dla każdego miejsca dostarczania energii elektrycznej;
  - (3) przewidywane roczne zużycie energii elektrycznej;
  - (4) przewidywany termin rozpoczęcia dostarczania energii elektrycznej lub jej poboru;

---

**OPERATOR SYSTEMU PRZESYŁOWEGO**

---

- (5) parametry techniczne, charakterystykę ruchową i eksploatacyjną przyłączanych urządzeń, instalacji lub sieci;
  - (6) określenie mocy minimalnej poboru dla zapewnienia bezpieczeństwa osób i mienia, o której mowa w rozporządzeniu w sprawie wprowadzania ograniczeń, w przypadku wprowadzenia ograniczeń w dostarczaniu i poborze energii elektrycznej;
  - (7) informacje techniczne dotyczące zakłóceń wprowadzanych przez urządzenia, instalacje lub sieci wnioskodawcy oraz charakterystykę obciążeń;
  - (8) dokument potwierdzający tytuł prawny wnioskodawcy do korzystania z nieruchomości, na której jest planowana inwestycja określona we wniosku, z wyłączeniem przypadku obiektów dla których zgodnie z przepisami prawa dokument ten nie jest wymagany;
  - (9) zestawienie określające nieruchomości, na których planowana jest budowa przyłączanych do sieci przesyłowej urządzeń, instalacji lub sieci, z wyłączeniem źródeł lokalizowanych w polskim obszarze morskim;
  - (10) plan zabudowy lub szkic sytuacyjny określający usytuowanie obiektu, w którym będą używane przyłączane urządzenia, instalacje lub sieci, względem istniejącej sieci oraz usytuowanie sąsiednich obiektów, a w przypadku urządzeń lub instalacji lokalizowanych w polskim obszarze morskim współrzędne geograficzne obszaru, na którym planowane jest ich usytuowanie;
  - (11) planowany schemat elektryczny jednokreskowy przyłączanych urządzeń, instalacji lub sieci;
  - (12) w przypadku wnioskodawcy nieposiadającego siedziby na terytorium Rzeczypospolitej Polskiej, aktualny odpis z właściwego rejestru przedsiębiorców uzyskany na zasadach określonych w przepisach kraju siedziby wnioskodawcy (dokument ten wnioskodawca dostarcza wraz z tłumaczeniem przysięgłym na język polski);
  - (13) w przypadku wnioskodawców działających za pośrednictwem pełnomocników, pełnomocnictwa określające zakres umocowania pełnomocników.
4. Wniosek o określenie warunków przyłączenia MWE, oprócz danych i informacji wymienionych w pkt 3., zawiera:
- (1) liczbę przyłączanych urządzeń służących do wytwarzania energii elektrycznej wchodzących w skład MWE, moc dyspozycyjną, osiągalną, zainstalowaną i pozorną MWE, moc maksymalną, o której mowa w art. 2 pkt 16 NC RfG, zakres dopuszczalnych zmian obciążeń tych MWE (lub ich grup), maksymalną roczną ilość wytwarzania energii elektrycznej i ilość tej energii dostarczanej do sieci;
  - (2) wielkości planowanego zapotrzebowania na moc i energię elektryczną w celu pokrycia potrzeb ogólnych elektrowni i potrzeb własnych MWE;
  - (3) stopień skompensowania mocy biernej związanej z odbiorem energii elektrycznej czynnej na potrzeby ogólne elektrowni i potrzeby własne MWE oraz związanej z wprowadzaniem wyprodukowanej energii elektrycznej do sieci;
  - (4) planowany topograficzny schemat wewnętrzny MWE, z uwzględnieniem urządzeń służących do wytwarzania energii elektrycznej, połączeń wewnętrznych, zasilania podstawowego i rezerwowego potrzeb ogólnych elektrowni i potrzeb własnych MWE wraz z infrastrukturą techniczną służącą do wprowadzania lub pobierania energii z sieci;
  - (5) w przypadku synchronicznego MWE - wykres kołowy generatora;
  - (6) w przypadku PPM - specyfikację techniczną PPM zgodnie ze wzorem określonym przez OSP we wzorze wniosku o określenie warunków przyłączenia;
  - (7) w przypadku FW:

## OPERATOR SYSTEMU PRZESYŁOWEGO

- (a) liczbę turbin wiatrowych,
  - (b) typy turbin wiatrowych,
  - (c) przewidywane wartości parametrów elektrycznych sieci i transformatorów wchodzących w skład instalacji i urządzeń FW,
  - (d) sporządzony w języku polskim wyciąg ze sprawozdania z badań jakości energii elektrycznej dostarczanej przez turbiny wiatrowe, według najnowszych, obowiązujących na dzień złożenia wniosku norm,
  - (e) charakterystykę mocy czynnej turbiny wiatrowej w funkcji prędkości wiatru,
  - (f) charakterystykę dostępnej mocy biernej turbiny wiatrowej w funkcji mocy czynnej;
- (8) w przypadku PV:
- (a) liczbę paneli fotowoltaicznych i falowników,
  - (b) typy paneli fotowoltaicznych i falowników,
  - (c) przewidywane wartości parametrów elektrycznych sieci i transformatorów wchodzących w skład instalacji i urządzeń PV,
  - (d) sporządzony w języku polskim wyciąg ze sprawozdania z badań jakości energii elektrycznej wytworzonej przez falownik, według najnowszych, obowiązujących na dzień złożenia wniosku norm;
- (9) w przypadku MFW, w stosunku do której wnioskodawca nie zamierza ubiegać się o przyznanie prawa do pokrycia ujemnego salda na zasadach określonych w ustawie o MFW - oświadczenie o rezygnacji z pokrycia ujemnego salda, zgodnie ze wzorem stanowiącym załącznik do wzoru wniosku o określenie warunków przyłączenia;
- (10) inne dokumenty, tj.:
- (a) wypis i wyrys z miejscowego planu zagospodarowania przestrzennego, a w przypadku braku takiego planu, decyzję o warunkach zabudowy i zagospodarowania terenu dla nieruchomości określonej we wniosku, jeżeli jest ona wymagana na podstawie przepisów o planowaniu i zagospodarowaniu przestrzennym, albo
  - (b) w przypadku obiektu energetyki jądrowej, decyzję o ustaleniu lokalizacji inwestycji w zakresie budowy obiektu energetyki jądrowej wydaną zgodnie z przepisami ustawy o energetyce jądrowej, jeżeli przepisy prawa tak stanowią, albo
  - (c) w przypadku MFW, pozwolenie na wznoszenie i wykorzystywanie sztucznych wysp, konstrukcji i urządzeń w polskich obszarach morskich, wydane zgodnie z przepisami ustawy o obszarach morskich RP;
- przy czym dokumenty te powinny potwierdzać dopuszczalność lokalizacji danego MWE na terenie objętym planowaną inwestycją.
5. Wniosek o określenie warunków przyłączenia MEE oraz wnioski o określenie warunków przyłączenia MWE lub instalacji odbiorcy końcowego, w przypadku gdy MEE będzie stanowił część tego MWE lub instalacji, oprócz danych i informacji wskazanych w pkt 3., powinien określać:
- (1) liczbę jednostek magazynujących wchodzących w skład MEE;
  - (2) łączną moc zainstalowaną, osiągalną i pozorną MEE (w trybie ładowania i rozładowania);
  - (3) pojemność nominalną i użytkową MEE;
  - (4) minimalny i maksymalny stopień naładowania MEE w odniesieniu do jego pojemności nominalnej;
  - (5) technologię magazynowania energii elektrycznej w MEE;

## OPERATOR SYSTEMU PRZESYŁOWEGO

- (6) moc maksymalną, która może być odbierana przez MEE;
  - (7) moc maksymalną, która może być oddawana przez MEE;
  - (8) planowaną maksymalną roczną ilość energii elektrycznej pobieraną z sieci oraz oddawaną do sieci przez MEE;
  - (9) dopuszczalną szybkość zmian obciążenia, oddzielnie dla pobierania energii elektrycznej z sieci i oddawania do sieci przez MEE;
  - (10) maksymalną liczbę pełnych cykli pracy MEE w jednostce czasu;
  - (11) przewidywany czas eksploatacji MEE;
  - (12) sprawność MEE;
  - (13) wartość planowanego zapotrzebowania na moc i energię elektryczną w celu pokrycia potrzeb ogólnych MEE oraz potrzeb własnych MEE;
  - (14) stopień skompensowania mocy biernej związanej z odbiorem energii elektrycznej czynnej na potrzeby własne MEE oraz odbiorem i oddawaniem energii elektrycznej na potrzeby magazynowania energii elektrycznej;
- oraz powinien zawierać:
- (15) specyfikację techniczną MEE zgodnie ze wzorem określonym przez OSP;
  - (16) wyciąg ze sprawozdania z badań jakości energii elektrycznej wymienianej z MEE;
  - (17) charakterystykę sprawności cyklu ładowania jednostki magazynującej w funkcji mocy czynnej (według producenta);
  - (18) charakterystykę dostępnej mocy biernej w funkcji mocy czynnej jednostki magazynującej oraz charakterystykę sprawności cyklu ładowania MEE w funkcji temperatury zewnętrznej;
  - (19) planowany topograficzny schemat wewnętrzny MEE (z uwzględnieniem instalacji jednostek magazynujących, sieci wewnętrznych, zasilania podstawowego i rezerwowego potrzeb ogólnych MEE oraz potrzeb własnych MEE wraz z infrastrukturą techniczną służącą do pobierania energii elektrycznej z sieci i oddawania do sieci).
6. Wniosek o określenie warunków przyłączenia może zawierać także wymagania dotyczące odmiennych od standardowych parametrów technicznych energii elektrycznej lub parametrów jej dostarczania, w tym wymagania dotyczące:
- (1) dopuszczalnej zawartości interharmonicznych i wyższych harmoniczných;
  - (2) dopuszczalnej asymetrii napięć;
  - (3) dopuszczalnych odchyień i wahań napięcia w miejscu dostarczania energii elektrycznej;
  - (4) dopuszczalnego czasu trwania przerwy w dostarczaniu energii elektrycznej.
7. Dokumenty dołączane do wniosku o określenie warunków przyłączenia powinny być dostarczone w oryginale lub w formie kopii potwierdzonej za zgodność z oryginałem przez osoby upoważnione do działania w imieniu wnioskodawcy lub przez notariusza.
8. Dokument wymieniony w pkt 3. (12) oraz wypis i wyrys z miejscowego planu zagospodarowania przestrzennego powinny być wydane nie wcześniej niż trzy miesiące przed datą złożenia wniosku o określenie warunków przyłączenia.
9. Podmiot ubiegający się o przyłączenie MWE lub MEE do sieci wnosi, w terminie 14 dni od dnia złożenia wniosku o określenie warunków przyłączenia, zaliczkę na poczet opłaty za przyłączenie do sieci (dalej „zaliczka”), w wysokości 30 zł (brutto) za każdy kilowat mocy przyłączeniowej wskazanej we wniosku o określenie warunków przyłączenia, nie wyższej jednak niż 3 000 000 zł (brutto) i nie wyższej niż wysokość przewidywanej opłaty za przyłączenie do sieci.

## OPERATOR SYSTEMU PRZESYŁOWEGO

10. Podmiot ubiegający się o przyłączenie MFW, który do wniosku o określenie warunków przyłączenia załączył oświadczenie o rezygnacji z pokrycia ujemnego salda, wnosi w terminie 14 dni od dnia złożenia wniosku o określenie warunków przyłączenia, oprócz zaliczki, o której mowa w pkt 9., zabezpieczenie wykonania zobowiązań wytwórcy wynikających z warunków przyłączenia, w wysokości 60 zł (brutto) za każdy kilowat mocy przyłączeniowej wskazanej we wniosku o określenie warunków przyłączenia (dalej „zabezpieczenie finansowe”), w formie określonej w pkt 2.3. 1. (7).

**2.3. Warunki przyłączenia i procedura ich określania**

1. W celu określenia warunków przyłączenia do sieci przesyłowej realizowane są następujące działania:
  - (1) wnioskodawca składa do OSP wnioski o określenie warunków przyłączenia;
  - (2) w przypadku otrzymania wniosku niespełniającego wymagań określonych w pkt 2.2., OSP wzywa wnioskodawcę do jego uzupełnienia w terminie 14 dni od dnia otrzymania wezwania z pouczeniem, że nieusunięcie braków w wyznaczonym terminie spowoduje pozostawienie wniosku bez rozpoznania;
  - (3) OSP potwierdza w formie pisemnej, dokumentowej lub elektronicznej, na żądanie wnioskodawcy, złożenie przez wnioskodawcę wniosku o określenie warunków przyłączenia, spełniającego wymagania, o których mowa w pkt 2.2., określając w szczególności datę złożenia wniosku. Datą złożenia wniosku jest data otrzymania przez OSP kompletnego wniosku spełniającego wymagania, o których mowa w pkt 2.2. 3. - 8.;
  - (4) w terminie 14 dni od daty złożenia wniosku, wnioskodawca ubiegający się o przyłączenie MWE lub MEE wnosi zaliczkę, o której mowa w pkt 2.2. 9., na poczet opłaty za przyłączenie, na rachunek bankowy OSP wskazany we wzorze wniosku o określenie warunków przyłączenia, pod rygorem pozostawienia wniosku bez rozpatrzenia. Datą wniesienia zaliczki jest dzień uznania rachunku bankowego OSP. Zaliczka nie może być wniesiona przez podmiot trzeci na rzecz wnioskodawcy;
  - (5) wnioskodawca w dniu dokonania przelewu zaliczki lub w dniu następującym po tej dacie przesyła OSP, potwierdzony przez bank dowód dokonania przelewu zaliczki pocztą elektroniczną na adres wskazany we wzorze wniosku o określenie warunków przyłączenia lub dostarcza ten dowód do siedziby OSP;
  - (6) OSP po otrzymaniu zaliczki wystawia fakturę;
  - (7) w przypadku wnioskodawcy ubiegającego się o przyłączenie MFW, w terminie 14 dni od daty złożenia wniosku, wnioskodawca wnosi zabezpieczenie finansowe w formie:
    - (a) kaucji, na rachunek bankowy OSP wskazany we wzorze wniosku o określenie warunków przyłączenia, albo
    - (b) gwarancji ubezpieczeniowej lub bankowej, spełniającej wymagania określone w ustawie o MFW, pod rygorem pozostawienia wniosku bez rozpatrzenia;Datą złożenia zabezpieczenia finansowego w formie kaucji jest dzień uznania rachunku bankowego OSP, natomiast w formie gwarancji ubezpieczeniowej lub bankowej, dzień doręczenia tej gwarancji OSP.
  - (8) OSP zapewnia wykonanie ekspertyzy wpływu przyłączanych urządzeń, instalacji lub sieci na system elektroenergetyczny, której wyniki są podstawą do określenia przez OSP warunków przyłączenia lub wstępnych warunków przyłączenia. Kryteria oceny ekspertyzy określa pkt 7.4.2.;
  - (9) OSP może wydać warunki przyłączenia dla MWE, sieci dystrybucyjnej lub MEE, przewidujące brak gwarancji niezawodnych dostaw energii:

## OPERATOR SYSTEMU PRZESYŁOWEGO

- (a) w przypadku stwierdzenia, na podstawie wykonanej ekspertyzy, braku technicznych lub ekonomicznych warunków przyłączenia wynikających z braku niezbędnych zdolności przesyłowych sieci, w proponowanym przez podmiot ubiegający się o przyłączenie terminie rozpoczęcia dostarczania energii elektrycznej lub jej poboru, oraz
  - (b) pod warunkiem, że rozbudowa sieci przesyłowej mająca zapewnić te zdolności została ujęta w uzgodnionym z Prezesem URE planie rozwoju, o którym mowa w pkt 7.1., z terminem realizacji zapewniającym co najmniej możliwość przyłączenia do sieci w terminie proponowanym przez podmiot ubiegający się o przyłączenie;
- (10) OSP wydaje warunki przyłączenia lub wstępne warunki przyłączenia w terminie 150 dni od dnia złożenia wniosku o określenie warunków przyłączenia, a w przypadku przyłączenia:
- (a) MWE lub MEE - od dnia złożenia wniosku albo wniesienia zaliczki, w zależności od tego, które z tych zdarzeń nastąpi później,
  - (b) MFW, dla której wnioskodawca złożył oświadczenie o rezygnacji z pokrycia ujemnego salda - od dnia złożenia wniosku albo wniesienia zaliczki, albo wniesienia zabezpieczenia finansowego, w zależności od tego, które z tych zdarzeń nastąpi najpóźniej.

Do terminu na wydanie warunków przyłączenia lub wstępnych warunków przyłączenia nie wlicza się terminów przewidzianych w przepisach prawa do dokonania określonych czynności, terminów na uzupełnienie wniosku o wydanie warunków przyłączenia, okresów opóźnień spowodowanych z winy wnioskodawcy albo z przyczyn niezależnych od OSP.

- (11) w szczególnie uzasadnionych przypadkach, OSP może przedłużyć termin określony w pkt (10) o maksymalnie 75 dni;
  - (12) OSP realizuje również działania, o których mowa w pkt 17. i 18.
2. Warunki przyłączenia są ważne przez dwa lata od dnia ich doręczenia. W okresie ich ważności, warunki przyłączenia stanowią warunkowe zobowiązanie OSP do zawarcia umowy o przyłączenie.
- Postanowienie zdania drugiego nie ma zastosowania do wstępnych warunków przyłączenia.
3. Na wniosek wytwórcy ubiegającego się o przyłączenie MFW, złożony do OSP nie później niż 2 miesiące przed upływem okresu ważności wstępnych warunków przyłączenia, okres ważności wstępnych warunków przyłączenia ulega przedłużeniu o 2 lata. OSP potwierdza w formie pisemnej złożenie powyższego wniosku, wskazując w tym potwierdzeniu w szczególności termin ważności wstępnych warunków przyłączenia.
4. Zasady ustalania opłaty za przyłączenie do sieci przesyłowej określa taryfa OSP.
5. Koszty wykonania ekspertyzy, o której mowa w pkt 1. (8), uwzględnia się w opłacie za przyłączenie.
6. W przypadku gdy:
- (1) OSP odmówi wydania warunków przyłączenia, wstępnych warunków przyłączenia lub zawarcia umowy o przyłączenie z podmiotem ubiegającym się o przyłączenie z powodu braku technicznych lub ekonomicznych warunków przyłączenia, dokonuje zwrotu pobranej zaliczki i złożonego zabezpieczenia finansowego;
  - (2) OSP wyda warunki przyłączenia po terminie, o którym mowa w pkt 1. (10), z uwzględnieniem pkt 1. (11), jest obowiązany do wypłaty odsetek od wniesionej zaliczki liczonych za każdy dzień zwłoki w wydaniu tych warunków;
  - (3) OSP wyda warunki przyłączenia, które będą przedmiotem sporu między OSP a podmiotem ubiegającym się o ich wydanie i spór zostanie rozstrzygnięty na korzyść tego podmiotu,

---

**OPERATOR SYSTEMU PRZESYŁOWEGO**

---

jest obowiązany zwrócić pobraną zaliczkę wraz z odsetkami liczonymi od dnia wniesienia zaliczki do dnia jej zwrotu, o ile nie nastąpi przyłączenie.

7. OSP dokonuje zwrotu zaliczki w przypadkach, o których mowa w pkt 6. (1) i (3) lub zwrotu różnicy, o której mowa w pkt 10., na podstawie wystawionej faktury korygującej, w terminie 7 dni od daty jej wystawienia.
8. Stopę odsetek, o których mowa w pkt 6. (2) - (3), przyjmuje się w wysokości równej rentowności pięcioletnich obligacji skarbowych emitowanych na najbliższy dzień poprzedzający dzień 30 czerwca roku, w którym złożono wniosek o określenie warunków przyłączenia, według danych opublikowanych przez ministra właściwego do spraw finansów publicznych oraz Główny Urząd Statystyczny.
9. OSP dokonuje zapłaty odsetek, o których mowa w pkt 6. (2) - (3), na podstawie noty odsetkowej wystawionej przez podmiot, któremu zostały wydane warunki przyłączenia, w terminie 14 dni od daty jej otrzymania.
10. W przypadku gdy wysokość zaliczki przekroczy wysokość opłaty za przyłączenie do sieci, różnica między wysokością wniesionej zaliczki a wysokością tej opłaty podlega zwrotowi wraz z ustawowymi odsetkami liczonymi od dnia wniesienia zaliczki. OSP dokonuje ich zwrotu w sposób określony odpowiednio w pkt 7. - 9.
11. OSP dokonuje zwrotu zabezpieczenia finansowego w terminie 30 dni od:
  - (1) zrealizowania przez wytwórcę ubiegającego się o przyłączenie, wszystkich zobowiązań wynikających z umowy o przyłączenie;
  - (2) rozwiązania albo odstąpienia od umowy o przyłączenie, w przypadku gdy do zrealizowania przez wytwórcę wszystkich zobowiązań wynikających z umowy o przyłączenie nie doszło na skutek rozwiązania albo odstąpienia od umowy o przyłączenie z przyczyn zawinionych przez OSP.
12. Wraz ze zwrotem zabezpieczenia finansowego wniesionego w formie kaucji, OSP wypłaca odsetki od kwoty wniesionego zabezpieczenia finansowego, zgodnie z przepisami ustawy o MFW.
13. Zabezpieczenie finansowe podlega zatrzymaniu w przypadku:
  - (1) gdy podmiot ubiegający się o przyłączenie odmówi zawarcia umowy o przyłączenie;
  - (2) rozwiązania albo odstąpienia od umowy o przyłączenie, z zastrzeżeniem przypadków, w których podlega ono zwrotowi, zgodnie z pkt 11. (2).
14. Wraz z określonymi przez OSP warunkami przyłączenia przekazywany jest wnioskodawcy projekt umowy o przyłączenie, z wyłączeniem przypadku gdy wydawane są wstępne warunki przyłączenia.
15. Wydane wytwórcy wstępne warunki przyłączenia MFW pozostające w mocy, stają się warunkami przyłączenia ważnymi przez 2 lata od dnia:
  - (1) wydania temu wytwórcy decyzji Prezesa URE, o której mowa w art. 18 ust. 1 ustawy o MFW, o przyznaniu prawa do pokrycia ujemnego salda dla energii elektrycznej wytworzonej w MFW i wprowadzonej do sieci; albo
  - (2) rozstrzygnięcia aukcji dla MFW, o której mowa w art. 26 ust. 1 ustawy o MFW, w przypadku wytwórcy, którego oferta wygrała aukcję.

OSP przekazuje wytwórcy projekt umowy o przyłączenie w terminie 60 dni od tego dnia.

16. Warunki przyłączenia do sieci określają w szczególności:
  - (1) nieruchomości (obiekty lub lokale), do których energia elektryczna ma być dostarczana lub z których energia elektryczna ma być odbierana, a w przypadku MFW pozwolenie na



---

**OPERATOR SYSTEMU PRZESYŁOWEGO**

---

- wznoszenie i wykorzystywanie sztucznych wysp, konstrukcji i urządzeń w polskich obszarach morskich, wydane zgodnie z przepisami ustawy o obszarach morskich RP;
- (2) miejsce przyłączenia;
  - (3) miejsce rozgraniczenia własności sieci OSP i urządzeń, instalacji lub sieci podmiotu przyłączanego;
  - (4) miejsce dostarczania energii elektrycznej;
  - (5) moc przyłączeniową;
  - (6) rodzaj przyłącza;
  - (7) zakres prac związanych z rozbudową sieci, jeżeli jest wymagana;
  - (8) zakres prac związanych z realizacją przyłączenia;
  - (9) dane znamionowe urządzeń, instalacji lub sieci oraz dopuszczalne, graniczne parametry ich pracy a także dopuszczalny poziom zmienności parametrów technicznych energii elektrycznej;
  - (10) miejsce zainstalowania układu pomiarowo - rozliczeniowego, z wyłączeniem przypadku, gdy wydawane są wstępne warunki przyłączenia;
  - (11) wymagania dotyczące układu pomiarowo - rozliczeniowego i systemu pomiarowo - rozliczeniowego;
  - (12) rodzaj i usytuowanie zabezpieczenia głównego, dane znamionowe oraz inne niezbędne wymagania w zakresie elektroenergetycznej automatyki zabezpieczeniowej i systemowej;
  - (13) dane umożliwiające określenie wartości prądów zwarć wielofazowych w miejscu przyłączenia i czasy ich wyłączeń;
  - (14) dane umożliwiające określenie wartości prądu zwarcia doziemnego w miejscu przyłączenia i czasów ich wyłączeń lub trwania;
  - (15) wymagany stopień skompensowania mocy biernej;
  - (16) wymagania w zakresie dostosowania przyłączanych urządzeń, instalacji lub sieci do systemów sterowania dyspozytorskiego;
  - (17) wymagania w zakresie przystosowania układu pomiarowo - rozliczeniowego do systemów zdalnego odczytu danych pomiarowych;
  - (18) wymagania w zakresie zabezpieczenia sieci przed zakłóceniami elektrycznymi powodowanymi przez urządzenia, instalacje lub sieci przyłączanego podmiotu;
  - (19) wymagania w zakresie wyposażenia urządzeń, instalacji lub sieci, niezbędne do współpracy z siecią, do której ma nastąpić przyłączenie;
  - (20) możliwości dostarczania energii elektrycznej w warunkach odmiennych od określonych w IRiESP, w szczególności energii elektrycznej o indywidualnie określonych, następujących parametrach: zawartości wyższych harmonicznych, asymetrii napięć oraz odchyleniach i wahaniach napięcia;
  - (21) dane i informacje dotyczące sieci, niezbędne w celu doboru systemu ochrony przed porażeniami w instalacji lub sieci podmiotu, którego instalacje lub sieci będą przyłączane;
  - (22) schemat elektryczny z zaznaczeniem miejsca przyłączenia oraz miejsca rozgraniczenia własności sieci przedsiębiorstwa energetycznego i urządzeń, instalacji lub sieci podmiotu przyłączanego, z wyłączeniem przypadku, gdy wydawane są wstępne warunki przyłączenia;
  - (23) przewidywany harmonogram przyłączania instalacji OZE, uwzględniający poszczególne etapy rozbudowy sieci, a także zestawienie planowanych prac;

## OPERATOR SYSTEMU PRZESYŁOWEGO

- (24) warunki mające na celu realizację przepisów art. 82 ustawy o MFW i rozporządzenia w sprawie wymagań dla urządzeń do wyprowadzenia mocy oraz elementów stacji na morzu;
- (25) w przypadku MWE lub MEE jako odbiorcy mocy i energii czynnej na potrzeby własne - wymagany stopień skompensowania mocy bierniej podczas postoju wymagającego zasilania potrzeb własnych oraz wprowadzania do sieci przez wytwórcę energii elektrycznej lub posiadacza MEE wyprodukowanej lub zmagazynowanej energii elektrycznej czynnej oraz podczas ładowania MEE.
17. OSP określając warunki przyłączenia nie weryfikuje, czy nieruchomości (obiekty lub lokale) określone we wniosku o wydanie warunków przyłączenia, zostały określone również we wnioskach składanych przez innych wnioskodawców.
18. W przypadku gdy OSP odmówi przyłączenia do sieci instalacji OZE z powodu braku technicznych warunków przyłączenia wynikających z braku niezbędnych zdolności przesyłowych sieci, w terminie proponowanym przez podmiot ubiegający się o przyłączenie instalacji OZE, OSP powiadamia ten podmiot w formie pisemnej o planowanym terminie oraz warunkach wykonania niezbędnej rozbudowy lub modernizacji sieci, a także określa przewidywany termin przyłączenia.
19. W przypadku stwierdzenia przez OSP braku technicznych lub ekonomicznych warunków przyłączenia w zakresie mocy przyłączeniowej określonej we wniosku o określenie warunków przyłączenia instalacji OZE, OSP powiadamia wnioskodawcę w formie pisemnej o wielkości dostępnej mocy przyłączeniowej, dla jakiej mogą być spełnione te warunki.
- Jeżeli wnioskodawca w terminie 30 dni od dnia otrzymania powiadomienia wyraził zgodę na dostępną wielkość mocy przyłączeniowej, OSP wydaje warunki przyłączenia. W przeciwnym razie OSP odmawia wydania warunków przyłączenia.
- Niedoręczenie przez wnioskodawcę pisemnej odpowiedzi, w terminie 30 dni od dnia otrzymania powiadomienia od OSP, jest równoznaczne z brakiem zgody wnioskodawcy na dostępną wielkość mocy przyłączeniowej.
- Bieg terminu, o którym mowa w pkt 1. (9) ulega zawieszeniu do wcześniejszego ze zdarzeń:
- (1) dnia otrzymania zgody od wnioskodawcy;
  - (2) upływu terminu, o którym mowa w zdaniu poprzedzającym.
20. W przypadku gdy OSP odmówi przyłączenia do sieci z powodu braku warunków ekonomicznych, OSP może ustalić opłatę za przyłączenie do sieci w wysokości uzgodnionej z podmiotem ubiegającym się o przyłączenie do sieci, w umowie o przyłączenie.
21. Określenia nowych warunków przyłączenia do sieci zamkniętej wymaga każdorazowo:
- (1) zwiększenie przez podmiot przyłączany lub przyłączony do sieci przesyłowej zapotrzebowania na moc przyłączeniową;
  - (2) zmiana dotychczasowych warunków i parametrów technicznych pracy urządzeń, instalacji lub sieci przyłączonego podmiotu.
22. W przypadkach, o których mowa w pkt 21., podmiot zobowiązany jest do wystąpienia do OSP z wnioskiem o określenie nowych warunków przyłączenia.
23. Na żądanie wnioskodawcy OSP przedstawia informacje o kryteriach sporządzenia ekspertyzy, określonych w pkt 7.4., oraz wyniki ekspertyzy.
24. OSP informuje użytkowników systemu przyłączonych do sieci przesyłowej, z co najmniej trzyletnim wyprzedzeniem, o konieczności dostosowania przez tych użytkowników urządzeń i instalacji do zmienionego napięcia znamionowego, podwyższonego poziomu prądów zwarcia lub zmianie innych warunków funkcjonowania sieci przesyłowej. Wraz z tą informacją użytkownik

---

**OPERATOR SYSTEMU PRZESYŁOWEGO**

---

systemu otrzymuje również określone przez OSP warunki dostosowania jego urządzeń i instalacji do nowych warunków, w tym obowiązki OSP i obowiązki użytkownika systemu.

**2.4. Umowa o przyłączenie do sieci przesyłowej**

1. W okresie ważności warunków przyłączenia, OSP jest obowiązany do zawarcia umowy o przyłączenie do sieci przesyłowej (dalej „umowa o przyłączenie”) z podmiotem ubiegającym się o przyłączenie, na zasadzie równoprawnego traktowania, jeżeli istnieją techniczne i ekonomiczne warunki przyłączenia, a podmiot ubiegający się o zawarcie powyższej umowy posiada tytuł prawny do korzystania z nieruchomości, obiektu lub lokalu, określonych we wniosku o określenie warunków przyłączenia, do których ma być dostarczana energia elektryczna, z wyłączeniem źródeł lokalizowanych w polskim obszarze morskim.
2. Umowa o przyłączenie stanowi podstawę do rozpoczęcia realizacji prac projektowych i budowlano - montażowych na zasadach określonych w tej umowie.
3. Umowa o przyłączenie określa w szczególności:
  - (1) strony zawierające umowę;
  - (2) przedmiot umowy wynikający z warunków przyłączenia;
  - (3) podstawowe zobowiązania stron;
  - (4) harmonogram przyłączenia, w tym termin realizacji przyłączenia;
  - (5) techniczne warunki realizacji umowy;
  - (6) moc przyłączeniową;
  - (7) zakres robót niezbędnych przy realizacji przyłączenia;
  - (8) wymagania dotyczące lokalizacji układu pomiarowo - rozliczeniowego i jego parametrów;
  - (9) miejsce rozgraniczenia własności sieci przesyłowej OSP i urządzeń, instalacji lub sieci podmiotu przyłączanego;
  - (10) wysokość przewidywanej opłaty za przyłączenie, zasady dokonywania jej płatności oraz sposób ustalenia i zapłaty opłaty za przyłączenie;
  - (11) odpowiedzialność stron za niedotrzymanie warunków umowy i rozwiązanie albo odstąpienie od umowy, w szczególności za opóźnienie terminu realizacji prac w stosunku do ustalonego w umowie;
  - (12) sposób wymiany danych i informacji oraz klauzule poufności;
  - (13) sposób koordynacji prac wykonywanych przez strony oraz kontroli dotrzymywania warunków umowy;
  - (14) zakres i terminy przeprowadzania prób i odbiorów częściowych i ostatecznego odbioru przyłącza oraz przyłączonych urządzeń, instalacji lub sieci;
  - (15) planowane ilości energii elektrycznej pobieranej oraz przewidywany termin rozpoczęcia dostarczania lub pobierania energii elektrycznej;
  - (16) warunki udostępniania OSP nieruchomości należącej do podmiotu przyłączanego w celu rozbudowy sieci niezbędnej do realizacji przyłączenia;
  - (17) przewidywany termin zawarcia umowy przesyłania;
  - (18) termin ważności umowy oraz postanowienia dotyczące zmiany warunków umowy, rozwiązania umowy i trybu rozstrzygania sporów;
  - (19) termin dostarczenia po raz pierwszy do sieci przesyłowej energii elektrycznej wytworzonej w instalacji OZE;

---

**OPERATOR SYSTEMU PRZESYŁOWEGO**

---

oraz zawiera oświadczenie podmiotu ubiegającego się o przyłączenie, o akceptacji umowy niegwarantującej niezawodnych dostaw energii.

4. Umowa o przyłączenie instalacji OZE, oprócz postanowień, o których mowa w pkt 3., zawiera postanowienie odnośnie niedostarczenia po raz pierwszy do sieci energii elektrycznej wytworzonej w instalacji OZE, we wskazanym w umowie o przyłączenie terminie, jako przesłanki stanowiącej podstawę wypowiedzenia umowy o przyłączenie, oraz określa termin dostarczenia po raz pierwszy do sieci przesyłowej energii elektrycznej wytworzonej w tej instalacji, którego niedotrzymanie jest podstawą wypowiedzenia umowy o przyłączenie.

Termin ten nie może być dłuższy niż 48 miesięcy, a w przypadku instalacji OZE wykorzystującej do produkcji energii elektrycznej energię wiatru na morzu - 120 miesięcy, od dnia zawarcia tej umowy, o ile przepisy odrębne nie stanowią inaczej.

5. Umowa o przyłączenie MEE, a także MWE lub urządzenia odbiorcy końcowego, w przypadku gdy MEE będzie stanowił część tego MWE lub urządzenia, oprócz postanowień wskazanych w pkt 3. i 4., zawiera również postanowienia określające parametry MEE, w szczególności łączną moc zainstalowaną elektryczną MEE, pojemność nominalną i sprawność MEE.
6. OSP oraz podmiot, z którym zawarto umowę o przyłączenie powołują niezależne komisje odbioru odpowiednio do zakresu prac realizowanych przez każdą ze stron.
7. Zakres prób i odbiorów częściowych i ostateczny odbiór przyłącza oraz przyłączonych urządzeń, instalacji lub sieci, powinien być zgodny z warunkami umowy o przyłączenie.
8. Zasady przyjmowania do eksploatacji obiektów, układów, urządzeń i instalacji określa pkt **8.2**.
9. Umowa o przyłączenie, w odniesieniu do przypadków, do których stosuje się przepisy NC DC, NC RfG albo NC HVDC, reguluje również obowiązki w zakresie uzyskania:
  - (1) pozwolenia na podanie napięcia w rozumieniu rozporządzeń: NC RfG, NC DC i NC HVDC (EON; ang. energisation operational notification);
  - (2) tymczasowego pozwolenia na użytkowanie w rozumieniu rozporządzeń: NC RfG, NC DC i NC HVDC (ION; ang. interim operational notification);
  - (3) ostatecznego pozwolenia na użytkowanie w rozumieniu rozporządzeń: NC RfG, NC DC i NC HVDC (FON; ang. final operational notification).

## **2.5. Uzgodnianie warunków przyłączenia do sieci oraz zakresu i warunków wykonania ekspertyzy**

1. Uzgodnienia z OSP wymagają warunki przyłączenia do sieci dystrybucyjnej lub połączenia sieci dystrybucyjnych oraz zakres i warunki wykonania ekspertyzy wpływu przyłączanych urządzeń, instalacji lub sieci na system elektroenergetyczny (dalej „założenia do ekspertyzy”), w przypadku:
  - (1) urządzeń, instalacji lub sieci należących do podmiotów zaliczanych do II grupy przyłączeniowej;
  - (2) połączeń sieci krajowych i międzynarodowych o napięciu 110 kV;
  - (3) instalacji odnawialnego źródła energii, należących do podmiotów zaliczanych do III grupy przyłączeniowej, o mocy zainstalowanej większej niż 2 MW.OSP i OSD dokonują uzgodnień w terminie nieprzekraczającym 45 dni od dnia złożenia dokumentacji dotyczącej warunków przyłączenia albo połączenia sieci.
2. Nie wymaga sporządzenia ekspertyzy przyłączenie:
  - (1) MWE o łącznej mocy zainstalowanej nie większej niż 2 MW;
  - (2) urządzeń odbiorcy końcowego o łącznej mocy przyłączeniowej nie większej niż 5 MW;
  - (3) MEE o łącznej mocy zainstalowanej nie większej niż 2 MW;

## OPERATOR SYSTEMU PRZESYŁOWEGO

- (4) MWE, którego część będzie stanowił MEE, pod warunkiem, że łączna moc zainstalowana tego MEE i MWE jest nie większa niż 2 MW;
  - (5) instalacji odbiorcy końcowego, której część będzie stanowił MEE, pod warunkiem, że łączna moc zainstalowana tego MEE i moc przyłączeniowa instalacji odbiorcy końcowego jest nie większa niż 5 MW.
3. Dla podmiotów ubiegających się o przyłączenie urządzeń, instalacji lub sieci innych niż MFW oraz dla podmiotów ubiegających się o przyłączenie MFW, które złożyły oświadczenie o rezygnacji z pokrycia ujemnego salda, w sporządzanej ekspertyzie uwzględnia się art. 7 ust. 8e<sup>1</sup> ustawy Prawo energetyczne.
  4. Wzory wniosków określane przez przedsiębiorstwa energetyczne zajmujące się przesyłaniem lub dystrybucją energii elektrycznej, w zakresie przyłączenia do sieci urządzeń, instalacji lub sieci należących do podmiotów zaliczanych do I lub II grupy przyłączeniowej, powinny zawierać zakres informacji nie mniejszy niż zawarty we wzorach wniosków określonych przez OSP.
  5. Przedsiębiorstwo energetyczne niebędące operatorem systemu, przed wydaniem warunków przyłączenia dla podmiotu zaliczanego do I lub II grupy przyłączeniowej, uzgadnia je z operatorem systemu, do którego sieci przedsiębiorstwo to jest przyłączone.
  6. Jeżeli określane przez przedsiębiorstwo energetyczne warunki przyłączenia wymagają, zgodnie z pkt 5., uzgodnienia z OSP, uzgodnień tych dokonuje OSD właściwy ze względu na miejsce przyłączenia.
  7. OSDn albo przedsiębiorstwo energetyczne niebędące operatorem, w przypadku o którym mowa w pkt 1., dokonuje uzgodnień z OSP za pośrednictwem OSDp, z którego siecią ten OSDn lub to przedsiębiorstwo są połączeni.
  8. OSDn oraz przedsiębiorstwo energetyczne niebędące operatorem systemu, przed wydaniem warunków przyłączenia dla wytwórcy należącego do III, IV lub V grupy przyłączeniowej uzgadniają je z OSDp, z którego siecią ten OSDn lub to przedsiębiorstwo są połączeni.
  9. Poprzez przekazanie projektu warunków przyłączenia do uzgodnień, o których mowa w pkt 1. i pkt 5. - 8., podmiot przekazujący potwierdza, że wnioskodawca złożył poprawny i kompletny wniosek o określenie warunków przyłączenia oraz spełnił wszystkie wymagania formalne, w szczególności obowiązek wniesienia zaliczki, o której mowa w art. 7 ust. 8a ustawy Prawo energetyczne, a także że podmiot przekazujący otrzymał dokument, o którym mowa w art. 7 ust. 8d ustawy Prawo energetyczne. Podmiot przekazujący informuje wnioskodawcę o przekazaniu projektu warunków przyłączenia do uzgodnień.
  10. Dla połączeń międzysystemowych sieci przesyłowej stosowane są wymagania ENTSO-E.
  11. W celu uzgodnienia założeń do ekspertyzy, o których mowa w pkt 1., OSD występuje do OSP za pośrednictwem poczty elektronicznej na adres wskazany przez OSP. Dopuszcza się również możliwość wystąpienia OSD do OSP w postaci papierowej.
  12. Uzgodnienia założeń do ekspertyzy, o których mowa w pkt 11., OSP dokonuje za pośrednictwem poczty elektronicznej przesyłając dokumenty na adres, z którego OSP otrzymał wystąpienie. Dopuszcza się również możliwość udzielania odpowiedzi przez OSP w postaci papierowej.
  13. Założenia do ekspertyzy są ważne przez okres jednego roku od daty ich uzgodnienia przez OSP. Za datę uzgodnienia przyjmuje się datę wysłania przez OSP pisma lub uzgodnienia w formie elektronicznej, zgodnie z pkt 12.
  14. W celu uzgodnienia warunków przyłączenia do sieci dystrybucyjnej, OSD przesyła do OSP projekt warunków przyłączenia, do których załącza następujące dokumenty:
    - (1) kopię wniosku o określenie warunków przyłączenia;
    - (2) ekspertyzę, wykonaną zgodnie z uzgodnionymi z OSP założeniami do ekspertyzy.

---

**OPERATOR SYSTEMU PRZESYŁOWEGO**

---

Dopuszcza się przesłanie ekspertyzy w wersji elektronicznej na nośniku danych.

Kopię wystąpienia, OSD przesyła również do ZKO OSP, właściwej ze względu na miejsce przyłączenia oraz dodatkowo za pośrednictwem poczty elektronicznej na adres wskazany przez OSP.

15. Uzgodnienia warunków przyłączenia OSP dokonuje za pośrednictwem poczty elektronicznej na adres, z którego OSP otrzymał od OSD kopię wystąpienia lub w postaci papierowej.
16. Współpraca pomiędzy OSP a OSDn, w zakresie określonym postanowieniami pkt 2.5., jest realizowana zgodnie z pkt 1.4. 12. IRiESP - Wprowadzenie.

**2.6. Zasady odłączania od sieci przesyłowej**

1. OSP odłącza od sieci przesyłowej urządzenia, instalacje lub sieci podmiotów na wniosek podmiotu przyłączonego do sieci przesyłowej, z zastrzeżeniem przypadków określonych w IRiESP, obejmujących wstrzymanie lub wprowadzanie przerw w dostarczaniu i poborze energii elektrycznej.
2. Wniosek o odłączenie od sieci przesyłowej, o którym mowa w pkt 1. zawiera w szczególności:
  - (1) dotychczasowe miejsce przyłączenia urządzeń, instalacji lub sieci, których dotyczy odłączenie;
  - (2) przyczynę odłączenia;
  - (3) planowany termin odłączenia.
3. OSP rozpatruje wniosek o odłączenie od sieci przesyłowej i określa:
  - (1) miejsce przyłączenia urządzeń, instalacji lub sieci, których dotyczy odłączenie;
  - (2) termin odłączenia;
  - (3) dane osoby odpowiedzialnej ze strony OSP za prawidłowe odłączenie urządzeń, instalacji lub sieci podmiotu;
  - (4) sposób odłączenia urządzeń, instalacji lub sieci podmiotu, obejmujący zakres prac niezbędnych do wykonania związanych z odłączeniem podmiotu, położenie łączników niezbędnych do wykonania planowanego odłączenia urządzeń, instalacji lub sieci podmiotu oraz harmonogram czynności łączeniowych w poszczególnych stacjach elektroenergetycznych;
  - (5) schemat sieci przesyłowej przed odłączeniem oraz po odłączeniu, obejmujący stacje elektroenergetyczne oraz linie w otoczeniu urządzeń, instalacji lub sieci odłączanego podmiotu.
4. OSP może odmówić odłączenia od sieci przesyłowej urządzeń, instalacji lub sieci wnioskodawcy, jeżeli stwierdzi, że dokonanie odłączenia stanowi:
  - (1) zagrożenie dla bezpieczeństwa pracy KSE;
  - (2) zagrożenie dla życia lub zdrowia ludzi;
  - (3) zagrożenie dla środowiska naturalnego.

W przypadku odmowy odłączenia OSP niezwłocznie zawiadamia Prezesa URE. Odłączenie nastąpi niezwłocznie po ustaniu zagrożeń, o których mowa w pkt (1) - (3).
5. OSP określając termin odłączenia urządzeń, instalacji lub sieci podmiotu od sieci przesyłowej, uwzględnia techniczne możliwości realizacji procesu odłączenia. Odłączany podmiot jest zawiadamiany przez OSP o rozpatrzeniu wniosku o odłączenie i o dacie odłączenia urządzeń, instalacji lub sieci w terminie nie krótszym niż 14 dni przed datą odłączenia.

---

**OPERATOR SYSTEMU PRZESYŁOWEGO**

---

6. OSP dokonuje zmian w układzie sieci przesyłowej umożliwiających odłączenie urządzeń, instalacji lub sieci podmiotu od sieci. Podmiot odłączany od sieci przesyłowej, uzgadnia z OSP tryb i terminy niezbędnej przebudowy lub likwidacji majątku sieciowego będącego własnością podmiotu, wynikające z odłączenia od sieci przesyłowej.
7. Postanowienia zawarte w IRiESP przestają obowiązywać odłączany podmiot w terminie odłączenia od sieci przesyłowej. Ponowne przyłączenie urządzeń, instalacji lub sieci podmiotu do sieci przesyłowej odbywa się na takich samych zasadach, jak w przypadku nowo przyłączanych obiektów.
8. Uzgodnienia z OSP wymaga odłączenie od sieci przesyłowej urządzeń, instalacji lub sieci, dla których wymagane jest zgodnie z postanowieniami pkt 2.5. 1. uzgodnienie z OSP warunków przyłączenia.

## OPERATOR SYSTEMU PRZESYŁOWEGO

**3. WYMAGANIA TECHNICZNE DLA URZĄDZEŃ, INSTALACJI LUB SIECI****3.1. Postanowienia ogólne**

1. Wymagania techniczne w zakresie przyłączania do sieci, funkcjonowania oraz zapewnienia bezpieczeństwa pracy urządzeń, instalacji lub sieci:
  - (1) będących obiektami istniejącymi, o których mowa w § 54 rozporządzenia systemowego;
  - (2) niewymienionych w § 5 ust. 3 rozporządzenia systemowego;określają przepisy załącznika nr 1 do rozporządzenia systemowego Ministra Gospodarki z dnia 4 maja 2007 r. oraz postanowienia IRiESP - Korzystanie.
2. Wymagania techniczne w zakresie przyłączania do sieci, funkcjonowania oraz zapewnienia bezpieczeństwa pracy urządzeń, instalacji lub sieci:
  - (1) będących obiektami innymi niż istniejące, o których mowa w § 54 rozporządzenia systemowego;
  - (2) o których mowa w § 5 ust. 3 rozporządzenia systemowego;określają przepisy rozporządzenia 2019/943, kodeksów sieci, postanowienia TCM, przepisy załącznika nr 1 do rozporządzenia systemowego oraz postanowienia IRiESP - Korzystanie.
3. Jeżeli w dacie wejścia w życie IRiESP lub zmiany IRiESP, urządzenia, instalacje lub sieci, nie spełniają wymagań, określonych w IRiESP - Korzystanie, to wymagania te, powinny zostać spełnione po przeprowadzonej modernizacji, przy czym w tym przypadku wymagania te, określone jak dla obiektów wymienionych w pkt 2., stosuje się wyłącznie w zakresie parametrów lub cech urządzeń, instalacji lub sieci objętych tą modernizacją.
4. Jeżeli ograniczenia techniczne, w tym zastosowana technologia urządzeń, instalacji lub sieci, pomimo planowanej do przeprowadzenia modernizacji, uniemożliwiają spełnienie wymagań technicznych, określonych w IRiESP - Korzystanie, to podmiot posiadający powyższe urządzenia, instalacje lub sieci, na etapie opracowywania założeń do planowanej modernizacji, przekazuje OSP opinię o braku możliwości spełnienia tych wymagań. Jeżeli OSP zgłosi uzasadnione wątpliwości dotyczące powyższej opinii, to podmiot przedkładający tę opinię ma obowiązek przedłożyć OSP opinię w tym zakresie sporządzoną przez niezależną firmę ekspercką.
5. Urządzenia, instalacje lub sieci podmiotów ubiegających się o przyłączenie, powinny spełniać wymagania techniczne i eksploatacyjne zapewniające:
  - (1) bezpieczeństwo funkcjonowania systemu elektroenergetycznego;
  - (2) zabezpieczenie systemu elektroenergetycznego przed uszkodzeniami spowodowanymi niewłaściwą pracą przyłączonych urządzeń, instalacji lub sieci;
  - (3) zabezpieczenie przyłączonych urządzeń, instalacji lub sieci przed uszkodzeniami w przypadku awarii lub wprowadzenia przerw lub ograniczeń w dostarczaniu i poborze energii elektrycznej;
  - (4) dotrzymanie w miejscu przyłączenia urządzeń, instalacji lub sieci parametrów jakościowych energii elektrycznej;
  - (5) możliwość dokonywania pomiarów wielkości i parametrów niezbędnych do prowadzenia ruchu sieciowego oraz rozliczeń za pobraną energię elektryczną;
  - (6) spełnianie wymagań w zakresie ochrony środowiska, określonych w odrębnych przepisach.
6. Urządzenia, instalacje lub sieci powinny spełniać wymagania określone w ustawie Prawo energetyczne oraz odrębnych aktach prawnych, w szczególności w regulacjach:



---

**OPERATOR SYSTEMU PRZESYŁOWEGO**

---

- (1) zawartych w ustawie Prawo budowlane;
  - (2) o ochronie przeciwporażeniowej;
  - (3) o ochronie przeciwpożarowej;
  - (4) o systemie oceny zgodności;
  - (5) dotyczących technologii wytwarzania energii elektrycznej.
7. Przyłączenie urządzeń, instalacji lub sieci, jak również modernizacja urządzeń, instalacji lub sieci już przyłączonych, nie może powodować przekroczenia dopuszczalnych granicznych parametrów jakościowych energii elektrycznej w miejscach przyłączenia do sieci pozostałych podmiotów oraz obniżać poziomu niezawodności dostarczania energii elektrycznej.
8. Wymagania techniczne w zakresie urządzeń, instalacji lub sieci wytwórczych, odbiorczych, magazynujących, dystrybucyjnych, połączeń międzysystemowych oraz linii bezpośrednich, przyłączonych lub planowanych do przyłączenia, zawarte w IRiESP - Korzystanie, dotyczą odpowiednio odbiorców, wytwórców, posiadaczy MEE oraz obejmują:
- (1) MWE, w tym PPM;
  - (2) MEE;
  - (3) układy regulacji pierwotnej, wtórnej i trójnej;
  - (4) systemy telekomunikacyjne;
  - (5) układy pomiarowe energii elektrycznej;
  - (6) systemy pomiarowo - rozliczeniowe;
  - (7) układy elektroenergetycznej automatyki zabezpieczeniowej i urządzeń współpracujących;
  - (8) systemy teleinformatyczne transmisji danych i wymiany informacji.
9. Celem umożliwienia unifikacji rozwiązań technicznych, OSP publikuje standardy techniczne OSP, które stosuje w sieci przesyłowej.
10. Wymagania techniczne dotyczące urządzeń, instalacji lub sieci, które nie są lub nie będą przyłączone do sieci zamkniętej, mogą być zmienione poprzez indywidualne ich określenie w umowach o przyłączenie, umowach o świadczenie usług dystrybucji albo umowach kompleksowych.
11. Dokonanie zmiany wymagań technicznych, o których mowa w pkt 10. wymaga uzgodnienia z OSD właściwym dla miejsca przyłączenia.
12. Postanowienia pkt 3.1. stosuje się odpowiednio do wymagań określonych w rozdziale 4. - Wymagania techniczne dla infrastruktury pomocniczej oraz wymagań określonych w rozdziale 5. - Dedykowane systemy teleinformatyczne wykorzystywane przez OSP.

**3.2. Wymagania techniczne dla urządzeń, instalacji lub sieci odbiorców**

1. Urządzenia, instalacje lub sieci odbiorców, powinny być przystosowane do wymagań określonych w NC DC oraz w szczególności w pkt 2. załącznika nr 1 do rozporządzenia systemowego, który to punkt określa obowiązki w zakresie:
  - (1) dostosowania do warunków zwarciovych w miejscu przyłączenia;
  - (2) dotrzymania czasów eliminacji zwarć;
  - (3) dostosowania transformatorów do współpracy z nadrzędnymi układami regulacji napięcia w miejscu ich przyłączenia oraz do blokowania działania przełącznika zaczepów;
  - (4) umożliwiania bezpośredniego uziemiania oraz odziemiania punktów gwiazdowych uzwojeń transformatorów, zgodnie z poleceniami wydawanymi przez OSP.

---

**OPERATOR SYSTEMU PRZESYŁOWEGO**

---

2. Jeżeli do instalacji lub sieci odbiorcy, przyłączonej do sieci zamkniętej, przyłączone są:
  - (1) MWE, to powinny one spełniać odpowiednie dla tego MWE wymagania techniczne zgodnie z pkt 3.3.;
  - (2) MEE, to powinny one spełniać odpowiednie dla tego MEE wymagania techniczne zgodnie z pkt 3.5.;uwzględniając w typie MWE albo MEE napięcie toru wyprowadzenia mocy MWE albo MEE.

**3.3. Wymagania i zalecenia techniczne dla urządzeń, instalacji lub sieci wytwórców****3.3.1. Wymagania i zalecenia techniczne dla MWE przyłączonych do sieci o napięciu 110 kV lub wyższym**

1. MWE przyłączony do sieci o napięciu 110 kV lub wyższym powinien posiadać zdolności techniczne odpowiednie do mocy maksymalnej MWE i napięcia w miejscu przyłączenia, zgodnie z przepisami:
  - (1) NC RfG;
  - (2) rozporządzenia systemowego;oraz określone w szczególności w pkt 3.3.
2. Synchroniczny MWE o mocy osiągalnej 50 MW lub wyższej, powinien być wyposażony w:
  - (1) wyłącznik generatorowy;
  - (2) transformator blokowy z możliwością zmiany przekładni pod obciążeniem, którego zakres regulacyjny wynosi nie mniej niż  $\pm 10\% U_n$ , przy zapewnieniu jednostkowej zmiany napięcia w granicach  $1\% U_n$ , o ile OSP nie określi inaczej w warunkach przyłączenia.
3. MWE o statusie JWCD, powinien posiadać:
  - (1) system SOWE, umożliwiający wymianę informacji niezbędnych do operacyjnego zarządzania ruchem KSE, kompatybilny z systemem SOWE OSP;
  - (2) węzeł lokalny systemu LFC, stanowiący infrastrukturę teleinformatyczną do monitorowania i transmisji sygnałów sterujących pomiędzy regulatorem centralnym LFC, a obiektowymi układami automatycznej regulacji MWE, zgodnie ze standardami systemu LFC określonymi przez OSP i publikowanymi na stronie internetowej OSP.
4. MWE posiadający, zgodnie z NC RfG, zdolność do regulacji pierwotnej lub wtórnej, którego nie dotyczy obowiązek świadczenia usług bilansujących w zakresie mocy bilansujących, może zostać zwolniony przez OSP, na wniosek wytwórcy, z obowiązku zapewnienia dostępu do systemu LFC i systemu SOWE.
5. Rodzaje instalowanych układów regulacji napięcia, stabilizatorów systemowych dwuwęzłowych oraz ich nastawy, wymagają uzgodnienia z OSP.
6. W przypadku spadku napięcia w miejscu przyłączenia poniżej  $0,875 U_n$ , MWE powinien zachować zdolność do generowania maksymalnej mocy biernej, biorąc pod uwagę warunki napięciowe, przy wykorzystaniu możliwości regulacyjnych komponentów zainstalowanych w torze wyprowadzenia mocy, w szczególności transformatorów blokowych oraz pasywnych źródeł mocy biernej.
7. W przypadku, spadku napięcia w miejscu przyłączenia poniżej  $0,850 U_n$ , wytwórca powinien podjąć działania w celu utrzymania MWE w pracy w KSE, przy wykorzystaniu dostępnych środków technicznych, w tym możliwości regulacyjnych transformatorów blokowych.

W tym przypadku dopuszcza się zaniżenie generowanej mocy czynnej względem mocy maksymalnej.

---

**OPERATOR SYSTEMU PRZESYŁOWEGO**

---

8. Nastawy zabezpieczeń MWE przyłączonego do sieci zamkniętej powinny być skoordynowane z nastawami zabezpieczeń w tej sieci.
9. Ograniczniki maksymalnych wartości prądu stojana i prądu wirnika synchronicznego MWE powinny spełniać następujące wymagania:
  - (1) powinny zmniejszać zadaną wartość napięcia generatora MWE, w przypadku gdy prąd stojana lub wirnika przekroczy nastawioną wartość;
  - (2) ogranicznik prądu stojana nie powinien zmniejszać wartości zadanej napięcia MWE, w przypadku gdy przeciążenie stojana jest spowodowane prądem pojemnościowym;
  - (3) zakresy nastaw ograniczanych wartości prądu stojana i prądu wirnika powinny być zawarte w przedziale od 80% do 110% ich wartości znamionowych;
  - (4) prąd stojana i prąd wirnika powinny być ograniczane z dokładnością nie mniejszą niż  $\pm 5\%$  ich wartości znamionowej, w zakresie zmian napięcia od 80% do 100%  $U_n$ ;
  - (5) ogranicznik maksymalnego prądu stojana powinien być wyposażony w element zwłoczny, dopuszczający krótkotrwałe przeciążenia MWE w granicach dozwolonych w instrukcji producenta MWE, przy czym czas zwłoki powinien być zależny od wielkości przeciążenia i być krótszy od czasu działania zabezpieczenia nadmiarowo - prądowego zwłocznego MWE;
  - (6) działanie ograniczników powinno być sygnalizowane.
10. Zaleca się, aby czasy rozruchu konwencjonalnego MWE, z wyłączeniem MWE wykorzystującego wodę do wytwarzania energii elektrycznej, wynosiły:
  - (1) przy postoju do 8 godzin - czas rozruchu do 2 godzin;
  - (2) przy postoju od 8 do 50 godzin - czas rozruchu do 3 godzin;
  - (3) przy postoju powyżej 50 godzin - czas rozruchu do 5 godzin.
11. Czasy rozruchu MWE są uzgadniane z właściwym operatorem systemu, przy uwzględnieniu możliwości i ograniczeń zastosowanej technologii wytwarzania energii elektrycznej.
12. Zaleca się, aby konwencjonalny MWE, z wyłączeniem MWE wykorzystującego wodę do wytwarzania energii elektrycznej, miały możliwość pracy w zakresie co najmniej od 40% do 100% mocy maksymalnej.
13. MWE powinien być wyposażony w system podstawowy i system rezerwowy łączności dyspozytorskiej, które muszą być powiązane hierarchicznie z odpowiednimi centrami dyspozytorskimi właściwego operatora systemu.
14. Rozwiązania techniczne dotyczące punktów styku systemów łączności MWE z systemami łączności właściwego operatora systemu wymagają uzgodnienia z tym operatorem.
15. MWE powinien być dostosowany do przekazywania danych czasu rzeczywistego do systemów OSP i OSD, zgodnie z zakresem określonym w TCM - zakres wymienianych danych.
16. Podmiot posiadający MWE, na co najmniej 2 miesiące przed terminem planowanego przyłączenia, opracowuje instrukcję współdziałania służb dyspozytorskich i ruchowych oraz uzgadnia ją z właściwym operatorem systemu.

**3.3.2. Testy sprawdzające parametry mocowe MWE przyłączonych do sieci będącej własnością OSP**

1. W ramach testów zgodności przeprowadzanych w procesie przyłączania MWE do sieci, określonych przepisami NC RfG, należy dla MWE wykonać testy sprawdzające parametry mocowe:

---

**OPERATOR SYSTEMU PRZESYŁOWEGO**

---

- (1) w przypadku synchronicznego MWE oraz PPM, dla którego dostępność energii pierwotnej nie jest uwarunkowana warunkami pogodowymi, przeprowadza się testy mocy osiągalnej oraz mocy minimum technicznego, na podstawie której będzie wyznaczana wartość mocy maksymalnej i mocy minimalnej;
  - (2) w przypadku PPM, dla którego dostępność energii pierwotnej jest uwarunkowana warunkami pogodowymi, przeprowadza się test potwierdzenia charakterystyki mocy generowanej w punkcie przyłączenia w funkcji energii pierwotnej.
2. W przypadku zmiany wartości mocy maksymalnej, bez zmiany wartości mocy osiągalnej, przyjęcie nowej wartości nie wymaga przeprowadzenia testów w zakresie wskazanym w pkt 1. W takim przypadku wytwórca przekazuje OSP informację o zmianie wartości mocy wraz z technicznym uzasadnieniem.
  3. W przypadku zmiany wartości mocy minimalnej bez zmiany mocy minimum technicznego, nie jest wymagane przeprowadzenie testów w zakresie wskazanym w pkt 1. W takim przypadku wytwórca przekazuje OSP informację o zmianie wartości mocy wraz z technicznym uzasadnieniem.
  4. W przypadku zmiany wartości mocy maksymalnej lub mocy minimalnej, która skutkuje odpowiednio zwiększeniem wartości mocy osiągalnej lub zmniejszeniem mocy minimum technicznego, wytwórca powinien przeprowadzić test sprawdzający w pełnym zakresie określonym w pkt 1., przy udziale przedstawiciela odpowiedniego operatora systemu oraz uzgodnionej z nim niezależnej firmy eksperckiej.
  5. Zakres, tryb i sposób przeprowadzania testów potwierdzających spełnienie wymagań w zakresie wymaganych zdolności technicznych został określony w procedurze testowania publikowanej na stronie internetowej OSP.

**3.3.3. Wymagania techniczne dla MWE w zakresie zdolności do udziału w planie obrony systemu i planie odbudowy****3.3.3.1. Zakres podmiotowy i przedmiotowy wymagań**

1. Wymagania w zakresie udziału w planie obrony systemu i planie odbudowy, powinny spełniać:
  - (1) MWE typu C i D;
  - (2) MWE typu B, gdy określono to wymaganie w warunkach przyłączenia.
2. Wymagania zawarte w pkt 3.3.3. uzupełniają wymagania określone w NC RfG i NC ER w zakresie parametrów i funkcjonalności wymaganych dla MWE, o których mowa w pkt 1., będących SGU oraz stanowią doszczegółowienie wymagań określonych w pkt 3.4.
3. MWE będący SGU, w zakresie zdolności do udziału w planie obrony systemu i planie odbudowy powinien posiadać zdolności dotyczące odbudowy systemu określone zgodnie z NC RfG, tj. w szczególności zdolność do:
  - (1) rozruchu autonomicznego, zgodnie z art. 15 ust. 5 lit. a NC RfG;
  - (2) pracy wyspowej, zgodnie z art. 15 ust. 5 lit. b NC RfG;
  - (3) pracy na potrzeby własne, jeżeli nie posiadają zdolności do szybkiej resynchronizacji, zgodnie z art. 15 ust. 5 lit. c NC RfG.

**3.3.3.2. Wymagania techniczne w zakresie zdolności do rozruchu autonomicznego**

1. MWE będący SGU, inny niż wskazany w pkt 5.2. 2 lit. a załącznika nr 1 do rozporządzenia systemowego, powinien posiadać zdolność do rozruchu autonomicznego, jeżeli taki obowiązek zostanie nałożony przez OSP zgodnie z art. 15 ust. 5 lit. a NC RfG.
2. Podstawowe wymagania dla MWE w zakresie rozruchu autonomicznego określono:

---

**OPERATOR SYSTEMU PRZESYŁOWEGO**

---

- (1) w przypadku SGU świadczących usługi na podstawie umów zawartych z OSP - w art. 15 ust. 5 lit. a NC RfG oraz TCM - warunki dla dostawcy usług w zakresie odbudowy;
  - (2) w przypadku pozostałych SGU - w art. 15 ust. 5 lit. a NC RfG.
3. Szczegółowe wymagania dla MWE w zakresie rozruchu autonomicznego:
- (1) MWE, który jest zasilany gazem, pracujący w cyklu prostym oraz MWE zasilany energią wody, powinny posiadać zdolność do rozruchu autonomicznego;
  - (2) układy regulacji MWE powinny posiadać zdolność do regulacji w trybach LFSM-O i LFSM-U, zgodnie z wymaganiami określonymi w pkt **3.3.3.3.** 3. (1);
  - (3) MWE powinien posiadać zdolność do podania napięcia na szyny rozdzielni sieciowej będące w stanie bez napięcia.
4. Automatyczna regulacja częstotliwości powinna być przystosowana do:
- (1) pracy na potrzeby własne podczas pracy poza siecią;
  - (2) pracy wyspowej w układach:
    - (a) jednomaszynowych - w których MWE stanowi jedyne źródło zasilania,
    - (b) wielomaszynowych - w których MWE stanowi jedno z wielu źródeł zasilania.
5. Regulacja napięcia powinna być przystosowana do pracy:
- (1) samodzielnej;
  - (2) w kompensacji mocy biernej podczas budowy wydzielonych ciągów rozruchowych;
  - (3) pracy wyspowej.
6. Czas trwania rozruchu autonomicznego, liczony od otrzymania polecenia uruchomienia do zasilania rozdzielni sieciowej, do której jest przyłączony MWE, powinien być nie dłuższy niż:
- (1) 15 minut - w przypadku MWE zasilanych energią wody i PPM typu FW lub PV;
  - (2) 30 minut - w przypadku MWE składających się z turbin gazowych pracujących w cyklu prostym i PPM innych niż typu FW i PV;
  - (3) 60 minut - w przypadku MWE składających się z turbin gazowych pracujących w cyklu kombinowanym i pozostałych synchronicznych MWE.
7. Wymagania dla MWE w zakresie ponownego podania napięcia:
- (1) układy nadzorujące synchronizację MWE powinny posiadać funkcjonalność pozwalającą na podanie napięcia na szyny rozdzielni sieciowej, do której przyłączony jest MWE, będące w stanie bez napięcia;
  - (2) układy synchronizacji i zabezpieczeń MWE, powinny blokować możliwość podania napięcia lub automatycznie przełączać w tryb synchronizacji w przypadku pojawienia się napięcia na rozdzielni sieciowej, do której przyłączony jest MWE.
- Układy zabezpieczające opisane powyżej, powinny być odstrojone od mogących się pojawiać napięć zakłócających i szczytkowych.
8. W przypadku ponownego podania napięcia, MWE w zakresie regulacji podczas resynchronizacji, powinien posiadać zdolność do regulacji napięcia i częstotliwości, zgodnie z wymaganiami określonymi w pkt **3.3.3.3.**

**3.3.3.3. Wymagania techniczne w zakresie zdolności do pracy wyspowej**

1. MWE typu C i D powinien posiadać zdolność do udziału w pracy wyspowej i spełniać wymogi, określone w art. 15 ust. 5 lit. b NC RfG.

---

**OPERATOR SYSTEMU PRZESYŁOWEGO**

---

2. MWE powinien posiadać zdolność do pracy wyspowej w układach:
  - (1) jednomaszynowych, w których MWE stanowi jedyne źródło zasilania; oraz
  - (2) wielomaszynowych, w których MWE stanowi jedno z wielu źródeł zasilania.
3. MWE powinien posiadać zdolność do automatycznej koordynacji pracy urządzeń przetwarzających energię pierwotną na energię użyteczną do zasilenia urządzenia wytwarzającego energię elektryczną, podczas pracy wyspowej w celu:
  - (1) dotrzymania kryteriów jakościowych regulacji:
    - (a) w trybie LFSM-O (w rozumieniu art. 2 pkt 37 NC RfG, tj. trybie pracy MWE, w którym generowana moc czynna zmniejsza się w odpowiedzi na wzrost częstotliwości systemu powyżej określonej wartości),
    - (b) w trybie LFSM-U (w rozumieniu art. 2 pkt 38 NC RfG, tj. trybie pracy MWE, w którym generowana moc czynna zwiększa się w następstwie spadku częstotliwości systemu poniżej określonej wartości);
  - (2) zapewnienia stabilnej pracy przy skokowych zmianach obciążenia.
4. Po przejściu do pracy wyspowej należy odstąpić od realizacji wartości zadanych mocy, przekazywanych w planie BPKD poprzez system LFC lub inne systemy zadawania obciążeń prowadzone przez OSP i przejść na regulację częstotliwości LFSM z lokalnym zadawaniem mocy (podparcia/bazowej) z początkową wartością zadaną równą ostatniej wartości otrzymanej z systemu LFC.
5. MWE, od którego zgodnie z art. 15 ust. 5 lit. c NC RfG wymaga się zdolności do pracy na potrzeby własne, powinien posiadać zdolność do podania napięcia na szyny rozdzielni sieciowej będące w stanie bez napięcia.
6. Dodatkowo MWE, w zakresie automatycznej regulacji dla wzrostu i spadku częstotliwości, powinien posiadać zdolność do:
  - (1) aktywacji trybu pracy wyspowej, automatycznie w funkcji odchyłki częstotliwości, ze zwłoką czasową lub po zidentyfikowaniu podziału sieci oraz manualnie, na polecenie właściwego operatora systemu (kryteria automatycznej aktywacji określa OSP);
  - (2) regulacji w trybie LFSM-O, w zakresie obciążeń od mocy potrzeb własnych do mocy maksymalnej MWE;
  - (3) regulacji w trybie LFSM-U, w zakresie obciążeń od mocy potrzeb własnych do mocy maksymalnej MWE.
7. W ramach wymagań dodatkowych, MWE w zakresie zarządzania odchyleniami częstotliwości, zarządzania rozplływami mocy czynnej oraz wsparcia systemu mocą czynną, powinien posiadać zdolność do:
  - (1) współpracy z dyspozytorskimi systemami sterowania mocą czynną, prowadzonymi przez OSP, zgodnie z postanowieniami TCM - wykaz SGU;
  - (2) zmiany mocy generowanej na polecenie dyspozytora właściwego operatora systemu, wydawane poprzez kanały komunikacji dyspozytorskiej.
8. W ramach wymagań dodatkowych, MWE w zakresie zarządzania odchyleniami napięcia, powinien posiadać zdolność do:
  - (1) współpracy z dyspozytorskimi systemami sterowania napięciem, prowadzonymi przez OSP, zgodnie z postanowieniami TCM - wykaz SGU;
  - (2) zmiany napięcia lub generowanej mocy biernej na polecenie dyspozytora właściwego operatora systemu, wydawane poprzez kanały komunikacji dyspozytorskiej;

---

**OPERATOR SYSTEMU PRZESYŁOWEGO**

---

- (3) zmiany przekładni napięciowej transformatorów blokowych wyposażonych w przełączniki zaczełów działające pod obciążeniem, na polecenie dyspozytora właściwego operatora systemu, wydawane poprzez kanały komunikacji dyspozytorskiej.

**3.3.3.4. Testy zgodności i testy sprawdzające zdolność MWE do realizacji procedur planu obrony systemu i planu odbudowy**

1. Weryfikacja zdolności MWE do udziału w planie obrony systemu i planie odbudowy odbywa się w ramach realizacji:
  - (1) testów zgodności, w zakresie wynikającym z NC RfG i NC ER;
  - (2) okresowych testów sprawdzających.
2. Szczegółowe wytyczne dotyczące okresowego testowania MWE będących SGU w zakresie zdolności do realizacji planu obrony systemu i planu odbudowy, zostały określone w TCM - plan testów.
3. Ramowe programy testów MWE będących SGU publikowane są na stronie internetowej OSP.

**3.3.4. Wymagania dla modułów parku energii (PPM) przyłączonych do sieci o napięciu 110 kV lub wyższym****3.3.4.1. Systemy sterowania PPM**

1. Wytwórca powinien zapewnić zdolności w zakresie zdalnego sterowania wynikające z NC RfG oraz zmianę trybów i kryteriów regulacji PPM w czasie rzeczywistym, w szczególności w zakresie zadawania:
  - (1) maksymalnego, dopuszczalnego obciążenia mocą czynną (zmiany mocy czynnej);
  - (2) napięcia i mocy biernej, w pełnym zakresie dopuszczalnych obciążeń mocą bierną PPM;
  - (3) współczynnika mocy ( $\cos \varphi$ ), w pełnym zakresie dopuszczalnych obciążeń mocą bierną PPM;
  - (4) redukcji mocy czynnej, łącznie z całkowitym wyłączeniem PPM poprzez otwarcie wyłącznika w torze wyprowadzenia mocy PPM.

Zdolności PPM w ramach systemu zdalnego sterowania, w przypadku jego awarii, powinny być możliwe do zrealizowania lokalnie z poziomu układów sterowania i regulacji PPM.

2. Zdalne sterowanie PPM, powinno być realizowane:
  - (1) w przypadku gdy PPM jest przyłączony do sieci przesyłowej - w ramach systemu sterowania z poziomu służb dyspozytorskich OSP - ODM;
  - (2) w przypadku gdy PPM jest przyłączony do sieci dystrybucyjnej - w ramach systemu sterowania z poziomu służb dyspozytorskich OSDp.

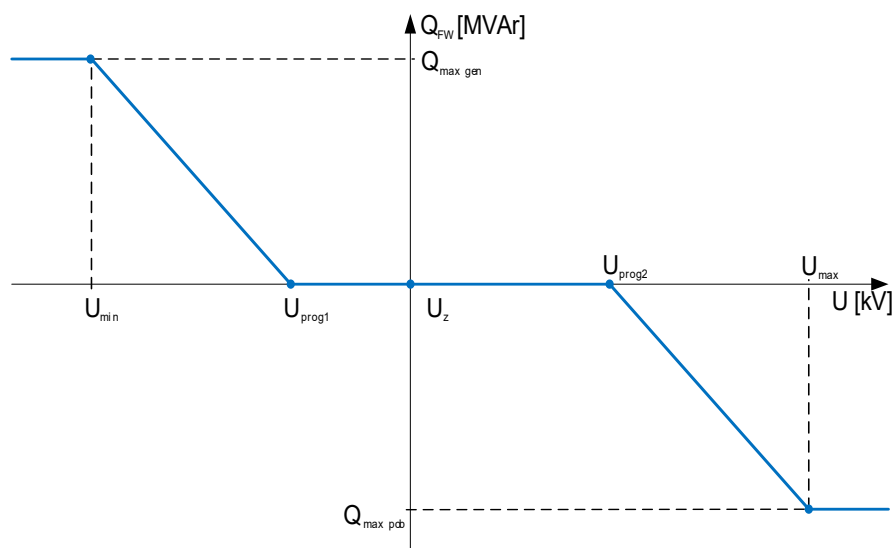
OSP, przy wykorzystaniu infrastruktury telekomunikacyjnej (drogą telefoniczną), za pośrednictwem służb dyspozytorskich OSDp, dokonuje interwencyjnej zmiany parametrów pracy PPM przyłączonego do sieci dystrybucyjnej.

3. Niezależnie od wymogu posiadania zdolności do zdalnego zadawania maksymalnego dopuszczalnego obciążenia mocą czynną, PPM powinien być przystosowany do wyłączenia poprzez otwarcie wyłącznika w stacji elektroenergetycznej właściwego operatora systemu.
4. Wymaganie zdalnego sterowania stosuje się niezależnie od wymogu zapewnienia łączności dyspozytorskiej głosowej.
5. Procedury wykorzystania zdalnego sterowania oraz kompetencje służb dyspozytorskich określa instrukcja współdziałania służb dyspozytorskich i ruchowych w stacji elektroenergetycznej i PPM.

## OPERATOR SYSTEMU PRZESYŁOWEGO

## 3.3.4.2. Układy regulacji PPM

1. PPM powinien posiadać techniczną zdolność do regulacji mocy biernej w funkcji napięcia w miejscu przyłączenia, zgodnie z charakterystyką statyczną przedstawioną na Rysunku 3.3.4.2. 1.



Rysunek 3.3.4.2. 1.

Charakterystyka statyczna regulacji napięcia PPM przyłączonego do sieci WN lub NN

gdzie:

$Q_{\max \text{ pob}}$ [Mvar]	–	maksymalna wartość mocy biernej, która może być pobierana przez PPM
$Q_{\max \text{ gen}}$ [Mvar]	–	maksymalna wartość mocy biernej, która może być generowana przez PPM
$U_{\min}$ [kV]	–	minimalna wartość napięcia regulowanego w miejscu przyłączenia PPM, przy której generowana jest maksymalna moc bierna
$U_{\max}$ [kV]	–	maksymalna wartość napięcia regulowanego w miejscu przyłączenia PPM, przy której pobierana jest maksymalna moc bierna
$U_{\text{prog1}}$ [kV]	–	wartość napięcia regulowanego w miejscu przyłączenia PPM, poniżej którego generowana jest moc bierna
$U_{\text{prog2}}$ [kV]	–	wartość napięcia regulowanego w miejscu przyłączenia PPM, powyżej którego generowana jest moc bierna

2. Należy zapewnić zdolność do zdalnej parametryzacji charakterystyki statycznej przez służby dyspozytorskie właściwego operatora systemu, w ramach systemu zdalnego sterowania. Zakresy nastawcze parametrów ustawialnych charakterystyki ustalane są indywidualnie przez właściwego operatora systemu w zależności od lokalnych warunków napięciowych sieci w miejscu przyłączenia PPM.
3. O ile właściwy operator systemu nie postanowi inaczej, charakterystyka przedstawiona na Rysunku 3.3.4.2. 1. powinna być zaimplementowana ze stałym statyzmem, tj. w przypadku zmiany dostępnej mocy biernej, w tym w wyniku zmiany generacji mocy czynnej, nachylenie charakterystyki statycznej nie powinno ulec zmianie.



---

**OPERATOR SYSTEMU PRZESYŁOWEGO**

---

4. W przypadku gdy PPM nie generuje mocy czynnej, powinien mieć zdolność do kompensowania reaktancji toru wyprowadzenia mocy poprzez utrzymywanie domyślnej wartości  $\cos \varphi = 1$ .
5. Podczas pracy swobodnej PPM, tj. bez ograniczania generacji przez właściwego operatora systemu, w trakcie uruchomień i odstawień PPM, średni gradient zmiany mocy czynnej PPM nie powinien przekraczać 10% mocy maksymalnej tego PPM na minutę.

**3.3.4.3. Wymagania w zakresie estymowania mocy**

1. PPM typu FW lub PV o statusie JWCD powinien posiadać system do wyznaczania w sposób ciągły w czasie rzeczywistym szacowanej wartości mocy czynnej możliwej do generacji przez jednostkę grafikową źródeł wiatrowych i fotowoltaicznych (JGz), przy uwzględnieniu bieżącej dostępności energii promieniowania słonecznego lub wiatru oraz warunków eksploatacyjnych tego PPM (dalej „estymata”).
2. System do wyznaczania estymaty jest podstawą do wyznaczania mocy bazowej będącej punktem odniesienia dla określenia zakresów i aktywacji regulacji pierwotnej, wtórnej i trójnej.
3. Estymata powinna być wyznaczana:
  - (1) w miejscu przyłączenia PPM (wartość netto);
  - (2) z rozdzielczością 1 - 2 sekundową lub mniejszą;
  - (3) z dokładnością nie gorszą niż 1,5% mocy maksymalnej;
  - (4) w sposób ciągły, w czasie rzeczywistym.

**3.4. Wymagania dla obiektów istotnych z punktu widzenia planu obrony systemu i planu odbudowy**

1. Wymagania techniczne dla:
  - (1) obiektów istotnych dla planu obrony systemu i planu odbudowy, tj. MWE:
    - (a) o mocy 50 MW lub wyższej, do których nie mają zastosowania wymagania określone w NC RfG,
    - (b) będących MWE typu C i D, do których mają zastosowanie wymagania określone w NC RfG;
  - (2) dostawców usług w zakresie odbudowy,podlegają uzgodnieniu z OSP i zatwierdzeniu przez Prezesa URE (TCM - wykaz SGU).  
TCM - wykaz SGU podlega udostępnieniu znaczącym użytkownikom sieci (SGU) i dostawcom usług w zakresie odbudowy, w zakresie ich dotyczącym.
2. Służby dyspozytorskie lub ruchowe SGU i dostawców usług w zakresie odbudowy powinny być wyposażone w systemy łączności głosowej posiadające zdolność do realizacji łączności głosowej z centrum dyspozytorskim właściwego operatora systemu. System realizacji tej łączności głosowej powinien spełniać wymagania techniczne opracowane przez OSP na podstawie NC ER i publikowane na stronie internetowej OSP, zapewniające komunikację przez co najmniej 24 godziny po wystąpieniu stanu zaniku napięcia na rozdzielni zasilającej potrzeby własne obiektu będącego w posiadaniu SGU lub dostawcy usług w zakresie odbudowy.
3. SGU i dostawca usług w zakresie odbudowy może powierzyć sterowanie swoim obiektem innemu podmiotowi posiadającemu zdolność do realizacji łączności głosowej, spełniającej wymagania, o których mowa w pkt 2. i w takim przypadku SGU i dostawca usług w zakresie odbudowy odpowiedzialny jest za działania i zaniechania tego innego podmiotu, któremu powierzył sterowanie obiektem, jak za własne działanie lub zaniechanie.
4. Obiekty istotne dla planu odbudowy, w szczególności rozdzielnie, o których mowa w pkt 5. i 6., zawiera wykaz opracowany przez OSP zgodnie z art. 23 ust. 4 lit. e NC ER i stanowiący element planu odbudowy, podlegający zgłoszeniu do Prezesa URE, zgodnie z art. 4 ust. 5 NC ER. Wykaz

## OPERATOR SYSTEMU PRZESYŁOWEGO

ten jest aktualizowany przez OSP podczas cyklicznego przeglądu planu odbudowy, prowadzanego zgodnie z art. 51 NC ER.

5. Rozdzielnie planowane do przyłączenia do sieci 400, 220 i 110 kV uznaje się za obiekty istotne dla planu odbudowy.

Po przeprowadzeniu testów odbiorowych takiej rozdzielni podlega ona zgłoszeniu przez jej właściciela do OSP:

- (1) bezpośrednio - w przypadku rozdzielni przyłączanych do sieci przesyłowej;
- (2) przez OSDp - w przypadku rozdzielni przyłączanych do sieci tego OSDp;
- (3) przez OSDn za pośrednictwem OSDp, zgodnie z pkt 1.4. 12. IRiESP - Wprowadzenie - w przypadku rozdzielni nieposiadających bezpośredniego połączenia z siecią przesyłową lub z siecią OSDp.

OSP uwzględni rozdzielnię w wykazie, o którym mowa w pkt 4. Po dokonaniu zgłoszenia do Prezesa URE zmian w planie odbudowy w zakresie aktualizacji wykazu, OSP informuje OSDp o aktualizacji tego wykazu, a w przypadku rozdzielni przyłączonych do sieci przesyłowej informuje właściciela tej rozdzielni. OSDp informuje właściciela, że względu na miejsce przyłączenia tej rozdzielni, operatora systemu, a operator ten informuje właściciela rozdzielni o wprowadzeniu jej do wykazu.

6. Rozdzielnia istniejąca, do której planowane jest przyłączenie MWE typu D o mocy większej niż 10 MW i mniejszej niż 50 MW, powinna zostać, przy udziale OSP, poddana ocenie OSDp, na którego obszarze działania znajduje się ta rozdzielnia, pod kątem jej znaczenia dla planu odbudowy. W przypadku uznania jej za obiekt istotny dla planu odbudowy właściciel rozdzielni dokonuje jej zgłoszenia do OSP w sposób określony w pkt 5.

Rozdzielnię istniejącą, do której planowane jest przyłączenie MWE typu D o mocy 50 MW lub wyższej uznaje się za istotną dla planu odbudowy. Właściciel rozdzielni dokonuje jej zgłoszenia do OSP w sposób określony w pkt 5.

OSP uwzględni powyższe rozdzielnie w wykazie, o którym mowa w pkt 4. i zgłasza do Prezesa URE zmiany w planie odbudowy w zakresie aktualizacji wykazu.

Właściwy operator systemu informuje właściciela rozdzielni istniejącej, o wprowadzeniu jego obiektu do wykazu i konieczności dostosowania go do wymogów technicznych w okresie do 5 lat od daty zgłoszenia do Prezesa URE.

7. Rozdzielnie uznane za istotne dla planu odbudowy powinny posiadać autonomiczne zasilanie rezerwowe, zapewniające prawidłowe jej działanie przez co najmniej 24 godziny po zaniku zasilania podstawowego potrzeb własnych tej rozdzielni.

8. Podstawowe wymagania techniczne dla rozdzielni istotnych dla planu odbudowy, po zaniku zasilania podstawowego potrzeb własnych tych rozdzielni, obejmują w szczególności zdolność do:

- (1) sterowania zdalnego lub przez stałą obsługę obiektu, wyłącznikami w:
  - (a) rozdzielni 400, 220 i 110 kV,
  - (b) w polach SN, zapewniających prawidłowe funkcjonowanie rozdzielni, w tym zasilanie, pracę sprzęgła, dokonywanie pomiarów,w zakresie wykonywania co najmniej trzech operacji łączeniowych „wyłącz - załącz”;
- (2) wykonania zdalnego lub przez stałą obsługę obiektu, co najmniej jednej operacji łączeniowej „wyłącz” wszystkimi wyłącznikami w polach liniowych SN;
- (3) podania zdalnego lub przez stałą obsługę obiektu, napięcia od strony WN do pola potrzeb własnych SN;

---

**OPERATOR SYSTEMU PRZESYŁOWEGO**

---

- (4) przesyłania sygnałów sterowania oraz danych pomiarowych pomiędzy rozdzielnią a centrami dyspozytorskimi właściwego operatora systemu;
  - (5) realizacji łączności głosowej pomiędzy rozdzielnią a centrami dyspozytorskim właściwego operatora systemu.
9. Jeżeli rozdzielnia ujęta w wykazie, o którym mowa w pkt 4., korzysta z infrastruktury zewnętrznej innych obiektów, to obiekty te, w zakresie obsługującym rozdzielnię ujętą w wykazie, powinny zapewniać podtrzymanie zdolności telekomunikacyjnych i sterowniczych przez co najmniej 24 godziny po zaniku zasilania podstawowego tych obiektów.

**3.5. Wymagania dla MEE przyłączonych przez układy energoelektroniczne do sieci o napięciu 110 kV lub wyższym****3.5.1. Sterowanie MEE**

1. W ramach systemu sterowania właściwego operatora systemu, posiadacz MEE powinien zapewnić, w czasie rzeczywistym, zdolność do:
  - (1) zmiany generacji i poboru mocy czynnej w pełnym zakresie dopuszczalnych obciążeń;
  - (2) zmiany generacji mocy biernej MEE w pełnym zakresie dopuszczalnych obciążeń;
  - (3) zmiany trybów i kryteriów regulacji MEE;
  - (4) wyłączenia MEE poprzez otwarcie wyłącznika w torze wyprowadzenia mocy MEE.
2. Niezależnie od wymogu zdolności do zdalnego zadawania maksymalnego dopuszczalnego obciążenia mocą czynną, MEE powinien być przystosowany do jego wyłączenia poprzez otwarcie wyłącznika w stacji elektroenergetycznej właściwego operatora systemu.
3. Wymaganie zdalnego sterowania, o którym mowa w pkt 1., stosuje się niezależnie od wymogu zapewnienia dyspozytorskiej łączności głosowej.
4. Procedury zdalnego sterowania MEE przez operatora systemu oraz kompetencje służb dyspozytorskich i ruchowych określa właściwy operator systemu w instrukcji współdziałania służb dyspozytorskich i ruchowych w stacji elektroenergetycznej i MEE.
5. Niezależnie od zdolności MEE do zdalnego sterowania, posiadacz MEE powinien zapewnić realizację funkcji sterowania lokalnie z poziomu układu regulacji mocy czynnej MEE, o którym mowa w pkt 3.5.2. oraz mocy biernej MEE, o którym mowa w pkt 3.5.3.
6. Zdalne sterowanie MEE powinno być realizowane:
  - (1) w przypadku gdy MEE jest przyłączony do sieci przesyłowej, wymagane funkcje zdalnego sterowania powinny być realizowane w ramach systemu sterowania z poziomu służb dyspozytorskich OSP - ODM;
  - (2) w przypadku gdy MEE jest przyłączony do sieci dystrybucyjnej, wymagane funkcje zdalnego sterowania powinny być realizowane w ramach systemu sterowania z poziomu służb dyspozytorskich OSD.

OSP, przy wykorzystaniu infrastruktury telekomunikacyjnej (drogą telefoniczną), za pośrednictwem służb dyspozytorskich OSD, dokonuje interwencyjnej zmiany parametrów pracy MEE przyłączonego do sieci OSD.

**3.5.2. Regulacja mocy czynnej MEE**

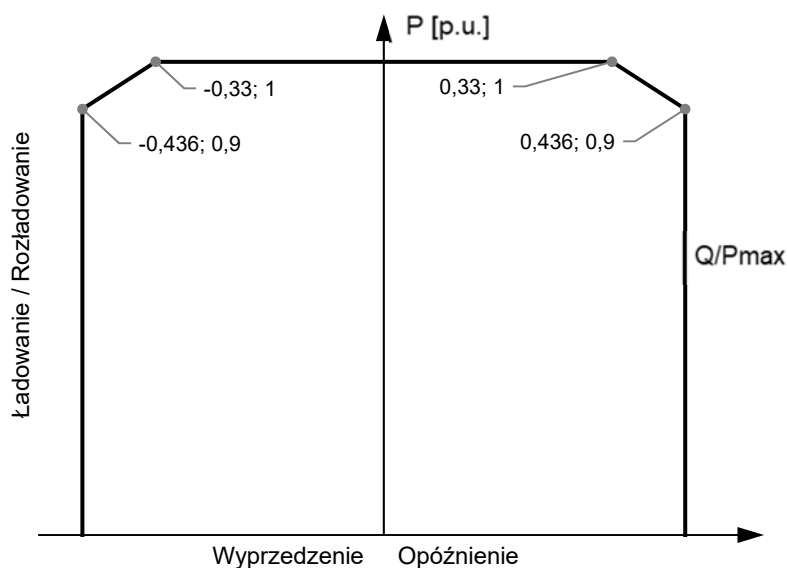
1. Układ regulacji mocy czynnej MEE powinien posiadać zdolność do zmiany nastawy gradientu redukcji i naboru mocy w zakresie co najmniej od 10% do 100% mocy maksymalnej MEE na minutę.

## OPERATOR SYSTEMU PRZESYŁOWEGO

2. Podczas pracy swobodnej MEE, tj. bez wprowadzonych ograniczeń we wprowadzaniu lub poborze energii elektrycznej przez właściwego operatora systemu, średni gradient zmiany mocy czynnej MEE nie powinien przekraczać 10% mocy maksymalnej tego MEE na minutę.
3. W przypadku poleceń interwencyjnych zadawanych przez służby dyspozytorskie właściwego operatora systemu, zmiana mocy czynnej powinna być realizowana z gradientem 100% mocy maksymalnej MEE na minutę w trybie ładowania oraz rozładowania.

**3.5.3. Zdolność MEE do generacji i poboru mocy biernej**

1. MEE, w trybie ładowania oraz rozładowania, powinien posiadać zdolność do generacji i poboru mocy biernej w miejscu przyłączenia, zgodnie z zakresem określonym na Rysunku 3.5.3. 1.



Rysunek 3.5.3. 1.

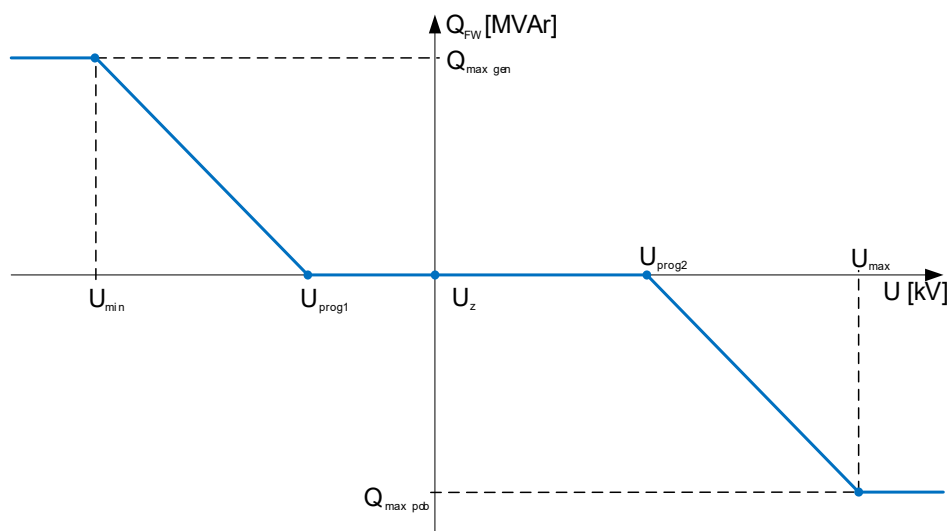
Wymagane minimalne granice profilu  $P$ - $Q/P_{\max}$  MEE przyłączonego do sieci o napięciu 110 kV lub wyższym (wyrażone w jednostkach względnych)

gdzie:

$Q/P_{\max}$	–	stosunek mocy biernej ( $Q$ ) do mocy maksymalnej ( $P_{\max}$ )
$P_{\max}$	–	moc maksymalna rozładowania albo ładowania w zależności od trybu pracy MEE

2. MEE powinien posiadać techniczną zdolność do regulacji mocy biernej w funkcji napięcia w miejscu przyłączenia, zgodnie z charakterystyką statyczną określoną na Rysunku 3.5.3. 2.

## OPERATOR SYSTEMU PRZESYŁOWEGO



Rysunek 3.5.3. 2.

Charakterystyka statyczna regulacji napięcia MEE przyłączonego do sieci WN lub NN gdzie:

symbol	-	opis	zakres nastawczy parametru ustawialnego, w zależności od poziomu napięcia w punkcie przyłączenia		
			110 kV	220 kV	400 kV
$Q_{\max \text{ pob}}$ [Mvar]	-	maksymalna wartość mocy biernej, która może być pobierana przez MEE	nie dotyczy	nie dotyczy	nie dotyczy
$Q_{\max \text{ gen}}$ [Mvar]	-	maksymalna wartość mocy biernej, która może być generowana przez MEE	nie dotyczy	nie dotyczy	nie dotyczy
$U_{\min}$ [kV]	-	minimalna wartość napięcia w miejscu przyłączenia MEE, przy której generowana jest maksymalna moc bierna	99 - 122,98	200 - 245	360 - 440
$U_{\max}$ [kV]	-	maksymalna wartość napięcia w miejscu przyłączenia MEE, przy której pobierana jest maksymalna moc bierna	99 - 122,98	200 - 245	360 - 440
$U_{\text{prog1}}$ [kV]	-	wartość napięcia w miejscu przyłączenia MEE, poniżej którego generowana jest moc bierna	-	-	-
$U_{\text{prog2}}$ [kV]	-	wartość napięcia w miejscu przyłączenia MEE, powyżej którego generowana jest moc bierna	-	-	-

---

**OPERATOR SYSTEMU PRZESYŁOWEGO**

---

3. Wytwórca powinien zapewnić zdolność do zdalnej parametryzacji charakterystyki statycznej przez służby dyspozytorskie właściwego operatora systemu w ramach systemu zdalnego sterowania. Zakresy nastawcze parametrów ustawialnych charakterystyki ustalane są indywidualnie przez właściwego operatora systemu w zależności od lokalnych warunków napięciowych sieci w miejscu przyłączenia MEE.
4. O ile właściwy operator systemu nie postanowi inaczej, charakterystyka określona na Rysunku 3.5.3. 2. powinna być zaimplementowana ze stałym statyzmem, tj. w przypadku zmiany dostępnej mocy biernej, w tym w wyniku zmiany generacji mocy czynnej, nachylenie charakterystyki statycznej nie powinno ulec zmianie.

**3.5.4. Systemy głosowej łączności dyspozytorskiej z MEE**

1. MEE powinien być wyposażony w systemy podstawowy i rezerwowy łączności dyspozytorskiej, które powinny być powiązane hierarchicznie z odpowiednimi centrami dyspozytorskimi właściwego operatora systemu.
2. Rozwiązania techniczne dotyczące punktów styku systemów łączności MEE z systemami łączności operatora systemu wymagają uzgodnienia z tym operatorem.

**3.5.5. Wymagania dla MEE w zakresie zdolności do udziału w planie obrony systemu i planie odbudowy**

1. MEE powinien mieć zdolność do:
  - (1) rozruchu autonomicznego, a czas jego trwania liczony od otrzymania polecenia uruchomienia do zasilenia rozdzielni sieciowej, do której jest przyłączony MEE, powinien być nie dłuższy niż 15 minut;
  - (2) podania napięcia na będące w stanie bez napięcia szyny rozdzielni sieciowej, do której przyłączony jest MEE.

**3.6. Wymagania techniczne dla układów regulacji mocy czynnej (regulacji pierwotnej, wtórnej i trójnej)****3.6.1. Postanowienia ogólne**

1. Regulacje mocy czynnej: pierwotna, wtórna (automatyczna lub manualna) oraz trójna, powinny właściwie współdziałać przy spełnieniu wymagań określonych dla każdej z tych regulacji.
2. Układ regulacji mocy czynnej powinien zapewnić realizację mocy zadanej wynikającej z regulacji pierwotnej, wtórnej i trójnej, z dokładnością 1%  $P_{max}$ .
3. Zakresy regulacji pierwotnej, wtórnej automatycznej i wtórnej manualnej, powinny być parametrami nastawialnymi w trybie operacyjnym, w zakresie od zera do wartości maksymalnej kwalifikowanej, z dokładnością do pełnych MW.
4. W przypadku gdy MWE zobowiązany jest do posiadania zdolności w zakresie regulacji pierwotnej i wtórnej, należy zapewnić właściwą pracę tych regulacji w całym dopuszczalnym zakresie obciążeń MWE.

**3.6.2. Wymagania dla układów regulacji pierwotnej**

1. Układ regulacji pierwotnej powinien spełniać wymagania określone w NC RfG dla trybu FSM, zdefiniowanego w art. 2 pkt 36 NC RfG, tj. trybu pracy MWE, w którym generowana moc czynna zmienia się w zależności od zmian częstotliwości systemu w sposób wspomagający przywrócenie częstotliwości docelowej oraz określone w pkt 3.6.2.
2. Układ regulacji pierwotnej powinien posiadać dwa niezależne kierunki regulacji mocy czynnej:

---

**OPERATOR SYSTEMU PRZESYŁOWEGO**

---

- (1) regulacja w górę - wzrost mocy w kierunku generacji lub obniżenie w kierunku poboru, przy obniżeniu częstotliwości poniżej częstotliwości znamionowej;
  - (2) regulacja w dół - obniżenie mocy w kierunku generacji lub zwiększenie w kierunku poboru przy wzroście częstotliwości powyżej częstotliwości znamionowej;
- zgodnie z parametryzowaną, odrębnie dla każdego z powyższych kierunków, charakterystyką statyczną mocy czynnej w funkcji częstotliwości.
3. Układ regulacji pierwotnej powinien mieć możliwość niezależnego załączania i wyłączania regulacji w górę lub regulacji w dół.
  4. Zasoby świadczące usługi bilansujące w zakresie rezerwy utrzymania częstotliwości (FCR), niezobowiązane do posiadania zdolności do regulacji pierwotnej, mogą ograniczyć swoją zdolność do regulacji pierwotnej wyłącznie w jednym z kierunków regulacji, tj. do regulacji wyłącznie w górę lub wyłącznie w dół.
  5. Zakres regulacji pierwotnej powinien wynosić:
    - (1) co najmniej  $\pm 5\% P_{\max}$  - w przypadku MWE typu C i D, zgodnie z NC RfG;
    - (2) nie mniej niż 1 MW - w przypadku pozostałych zasobów.
  6. W przypadku MWE typu C i D powinno się zapewnić działanie regulacji pierwotnej w całym zakresie regulacyjnym, tj. od mocy minimalnej do mocy maksymalnej, a w przypadku pozostałych zasobów w zakresie kwalifikowalnej mocy minimalnej i maksymalnej.
  7. Cykl pomiaru częstotliwości lub odpowiadającej jej prędkości obrotowej turbozespołu powinien być realizowany raz na sekundę, z dokładnością nie gorszą niż 1 mHz lub 1/10 obrotu turbozespołu.
  8. Aktywacja pełnego zakresu regulacji pierwotnej powinna nastąpić w czasie do 30 sekund, licząc od momentu wystąpienia uchybu częstotliwości, przy czym wymaga się uzyskania wartości zadanej, a następnie jej trwałego utrzymania z tolerancją  $\pm 1\% P_{\max}$ .
  9. W przypadku zmiany nastawialnego zakresu regulacji pierwotnej w trybie operacyjnym, statyzm charakterystyki statycznej  $P=f(f)$  powinien pozostać bez zmian.

**3.6.3. Wymagania dla układów automatycznej regulacji wtórnej**

1. Wymagania dla układów automatycznej regulacji wtórnej dotyczą:
  - (1) MWE typu C i D;
  - (2) zasobów świadczących usługi bilansujące w zakresie rezerwy odbudowy częstotliwości z aktywacją automatyczną (aFRR), odpowiednio do zakresu świadczonych usług.
2. Układ automatycznej regulacji wtórnej (regulacji odbudowy częstotliwości) powinien posiadać, dwa niezależne kierunki regulacji mocy czynnej:
  - (1) regulacja w górę - wzrost mocy w kierunku generacji lub obniżenie mocy w kierunku poboru w odpowiedzi na otrzymywany sygnał sterujący;
  - (2) regulacja w dół - obniżenie mocy w kierunku generacji lub zwiększenie mocy w kierunku poboru w odpowiedzi na otrzymywany sygnał sterujący.
3. Układ automatycznej regulacji wtórnej powinien mieć możliwość niezależnego załączania i wyłączania regulacji w górę i regulacji w dół.
4. Zasoby świadczące usługi bilansujące w zakresie mocy bilansujących, niezobowiązane do posiadania zdolności do automatycznej regulacji wtórnej, mogą ograniczyć swoją zdolność do automatycznej regulacji wtórnej wyłącznie w jednym z kierunków regulacji, tj. regulacji w górę albo regulacji w dół.
5. Zakres automatycznej regulacji wtórnej powinien wynosić, dla:

---

**OPERATOR SYSTEMU PRZESYŁOWEGO**

---

- (1) MWE typu C i D - co najmniej  $\pm 6\%$   $P_{\max}$ ,
  - (2) pozostałych zasobów - nie mniej niż 1 MW.
6. Należy zapewnić działanie automatycznej regulacji wtórnej dla:
- (1) MWE typu C i D - w całym zakresie regulacyjnym, tj. od mocy minimalnej do mocy maksymalnej,
  - (2) pozostałych zasobów - w zakresie kwalifikowalnej mocy minimalnej i maksymalnej.
7. Aktywacja pełnego zakresu regulacji wtórnej powinna nastąpić w czasie do 5 minut, przy czym aktywacja mocy w ramach regulacji powinna się odbywać z gradientem nie mniejszym niż wynikającym z podzielenia pełnego zakresu regulacji przez 5 minut.
8. W przypadku gdy nominowany w procesie planowania dobowego zakres regulacji wtórnej jest mniejszy od maksymalnego zakresu tej regulacji przyjętego w procesie kwalifikacji, aktywacja regulacji powinna się odbywać z gradientem nie mniejszym niż wynikającym z podzielenia nominowanego zakresu regulacji przez 5 minut.
9. Układ regulacji wtórnej powinien umożliwiać aktywację mocy w ramach regulacji:
- (1) monotonicznie;
  - (2) w sposób ciągły, bez pasm zabronionych;
  - (3) z nieczułością układu regulacji nie większą niż 0,5 MW;
  - (4) niezwłocznie;
- w odpowiedzi na zmianę wartości zadanej, która może następować nie częściej niż co 1 sekundę.

**3.6.4. Wymagania dla układów manualnej regulacji wtórnej**

1. Wymagania dla układów manualnej regulacji wtórnej dotyczą zasobów świadczących usługi bilansujące w zakresie mocy bilansujących dot. rezerwy odbudowy częstotliwości z aktywacją nieautomatyczną typu bezpośredniego (mFRRd).
2. Układ manualnej regulacji wtórnej powinien posiadać, następujące kierunki regulacji mocy czynnej:
  - (1) regulacja w górę - oznacza wzrost mocy w kierunku generacji lub obniżenie mocy w kierunku poboru, w odpowiedzi na otrzymywany sygnał sterujący;
  - (2) regulacja w dół - oznacza obniżenie mocy w kierunku generacji lub zwiększenie mocy w kierunku poboru, w odpowiedzi na otrzymywany sygnał sterujący.
3. Zasoby świadczące usługi bilansujące w zakresie mFRRd, niezobowiązane do posiadania zdolności do manualnej regulacji wtórnej, mogą ograniczyć swoją zdolność do manualnej regulacji wtórnej wyłącznie w jednym z kierunków regulacji, tj. regulacji w górę albo regulacji w dół.
4. W przypadku gdy zasób jest przystosowany do regulacji w górę i do regulacji w dół, układ manualnej regulacji wtórnej, powinien posiadać zdolność do niezależnego załączania i wyłączania regulacji.
5. Minimalny zakres regulacji powinien wynosić co najmniej 1 MW.
6. Zakres regulacji powinien być parametrem nastawialnym w trybie operacyjnym, z dokładnością do pełnych MW.
7. Należy zapewnić właściwe działanie układów manualnej regulacji wtórnej w całym zakresie regulacyjnym, tj. od mocy minimalnej kwalifikowalnej do mocy maksymalnej kwalifikowalnej, przy czym dla MEE dopuszcza się rozszerzenie zdolności do pracy w manualnej regulacji wtórnej



## OPERATOR SYSTEMU PRZESYŁOWEGO

od/do stanu postoju, o ile jest możliwe osiągnięcie z postoju minimum kwalifikowanego w czasie do 12,5 minuty.

8. Zakres manualnej regulacji wtórnej powinien być aktywowany w czasie do 12,5 minuty, przy czym:
  - (1) aktywacja i dezaktywacja mocy regulacji powinna odbywać się z gradientem nie mniejszym niż wynikający z podzielenia wartości zadanej przez 10 minut;
  - (2) dopuszcza się zwłokę czasową w rozpoczęciu aktywacji mocy nie dłuższą niż 2,5 minuty.
9. Układ manualnej regulacji wtórnej powinien posiadać zdolność do aktywacji tej regulacji:
  - (1) monotonicznie;
  - (2) bez pasm zabronionych;
  - (3) w sposób ciągły, przy czym dla MEE dopuszcza się brak ciągłości w obszarze do poziomu minimum kwalifikowanego;
  - (4) rozdzielczość zmian wartości mocy zadanej w torze regulacji powinna być nie gorsza niż 1 MW.

**3.6.5. Wymagania dla regulacji trójnej**

1. Regulacja trójna, realizowana jest poprzez zdalną realizację zadanej mocy czynnej bazowej zasobu w odpowiedzi na otrzymany sygnał:
  - (1) BPP, który określa wartość mocy bazowej;
  - (2) dP, który określa redukcję mocy bazowej względem estymaty, dla PPM typu FW lub PV, przy uwzględnieniu grafiku pracy MEE, w przypadku gdy wewnątrz instalacji PPM typu FW lub PV został on zainstalowany.

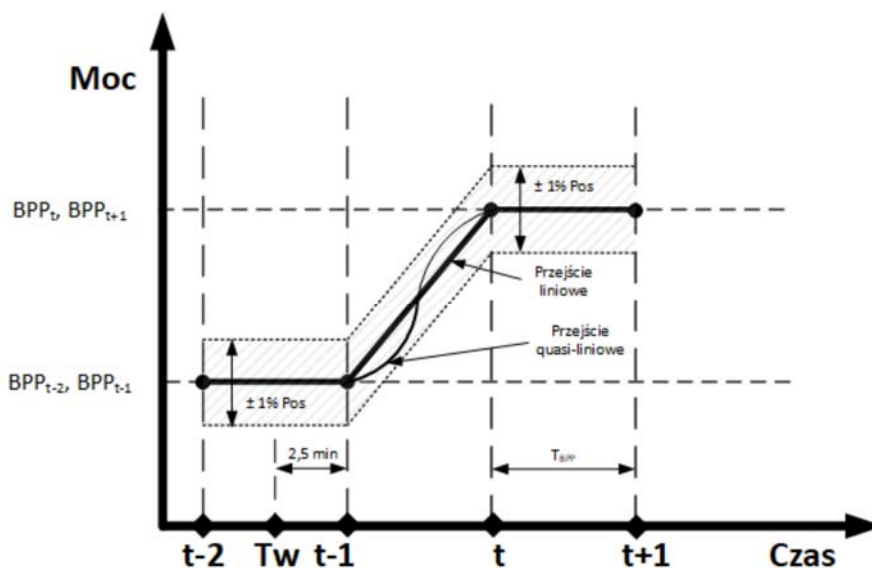
BPP i dP są sygnałami zadawanymi na określony punkt czasowy.
2. Wymagany gradient zmian mocy bazowej powinien być uzgodniony z OSP i uwzględniać wymagania w zakresie prędkości zmian generowanej mocy czynnej, zgodnie z art. 15 ust. 6 lit. e NC RfG, o ile umowa o przyłączenie do sieci nie stanowi inaczej.
3. Przyjęta maksymalna wielkość gradientu zmian mocy bazowej nie może ograniczać:
  - (1) wymaganej wielkości gradientu mocy wynikającej z realizacji regulacji pierwotnej, wtórnej automatycznej i wtórnej manualnej;
  - (2) zakresu poszczególnych regulacji pierwotnej i wtórnej automatycznej, w przypadku zmiany wielkości rezerw zastępczych (RR).
4. Sposób realizacji zmiany mocy bazowej, zadawanego poprzez sygnał BPP lub dP:
  - (1) dopuszczalna częstość zmian sygnału wynika bezpośrednio z okresu dobowego planowania ( $T_P$ ) mocy bazowej;
  - (2) sygnał BPP lub dP na najbliższy okres planowania jest dostarczany przed wymaganym czasem rozpoczęcia realizacji zmiany obciążenia bazowego, nie później niż w czasie wyprzedzenia ( $T_w$ ), który wynosi 2,5 minuty;
  - (3) realizacja zmiany mocy bazowej wynikająca ze zmiany sygnału BPP lub dP powinna rozpocząć się z końcem realizacji poprzedniego polecenia;
  - (4) sygnał przybiera wartość dodatnią w kierunku generacji oraz wartość ujemną w kierunku pompowania/poboru;
  - (5) zadana wartość mocy bazowej jest realizowana w czasie 5 minut, liniowo lub quasi-liniowo z gradientem wypadkowym ( $V_P$ ), zgodnie ze wzorem:

## OPERATOR SYSTEMU PRZESYŁOWEGO

$$V_P = \frac{P_t - P_{t-1}}{T_P} \left[ \frac{MW}{min} \right]$$

gdzie:

$P_t$	–	wartość mocy bazowej w chwili bieżącej t
$P_{t-1}$	–	wartość mocy bazowej w chwili poprzedniej t-1
$T_P$	–	okres planowania (przedział czasu, dla którego są wyznaczane w planach koordynacyjnych zadane obciążenia bazowe (BPP) MWE oraz stany regulacji pierwotnej i wtórnej; w zależności od rodzaju planu koordynacyjnego okres planowania wynosi 5 minut albo 15 minut)



Rysunek 3.6.5. 4.

Charakterystyka realizacji zmiany mocy bazowej (zadawanej poprzez sygnał BPP lub sygnał dP)

### 3.6.6. Testy potwierdzające zdolność zasobu do pracy w regulacji pierwotnej, wtórnej lub trójnej

1. OSP dokonuje weryfikacji zdolności do pracy w regulacji pierwotnej, wtórnej i trójnej odpowiednio w ramach realizacji:
  - (1) testów sprawdzających na etapie kwalifikacji dostawcy usług bilansujących, zgodnie z postanowieniami TCM - warunki dotyczące bilansowania;
  - (2) testów zgodności w zakresie wynikającym z NC RfG oraz NC DC.
2. OSP może przeprowadzić testy kontrolne układów regulacji pierwotnej, wtórnej lub trójnej w przypadku:
  - (1) podwyższenia mocy maksymalnej lub obniżenia mocy minimalnej;
  - (2) powtarzającej się nieprawidłowej pracy układów regulacji, w tym nieprawidłowej reakcji na sygnał testowy;
  - (3) modernizacji układów regulacji mocy czynnej.

## OPERATOR SYSTEMU PRZESYŁOWEGO

**3.7. Wymagania techniczne dla układów automatycznej regulacji napięcia i mocy biernej (ARNE) MWE skoordynowanych z nadrzędnym układem regulacji**

1. Układ ARNE MWE:
  - (1) powinien umożliwiać regulację napięcia w stacji, do której jest przyłączony MWE, w pełnym zakresie zmian mocy biernej. Właściwy operator systemu, w uzasadnionych przypadkach związanych z bezpieczeństwem pracy MWE, dopuszcza potrzebę ograniczenia zakresu zmian mocy biernej;
  - (2) powinien umożliwiać wykorzystanie pełnego zakresu mocy biernej w czasie 3 minut;
  - (3) nie powinien przekraczać wartości dopuszczalnych napięć i powinien blokować swoje działanie w przypadku przekroczenia granicznych wartości napięcia regulowanego i napięcia MWE;
  - (4) nie powinien powodować oscylacji napięć rozdzielni oraz mocy biernych podczas cyklu jego działania;
  - (5) powinien zapewniać:
    - (a) w przypadku MWE o jednakowej mocy znamionowej pracujących na dany system szyn rozdzielni - równomierny rozdział mocy biernej,
    - (b) w przypadku MWE o różnych mocach znamionowych - proporcjonalny do ich mocy rozdział mocy biernej;
  - (6) w przypadku PPM, powinien pracować z błędem regulacji napięcia nie przekraczającym wartości 5% maksymalnej mocy biernej, przy czym nie większym niż 1 MVar (dla MWE dokładność regulacji jest ustalana indywidualnie);
  - (7) powinien umożliwiać nastawę strefy nieczułości rozumianej jako zakres niewrażliwości układu na zmianę napięcia regulowanego w przedziale od 0,1% do 1%.
2. W zakresie testów odbiorczych i sprawdzających układu ARNE MWE:
  - (1) wytwórcy są obowiązani do przeprowadzania testów odbiorczych układów ARNE MWE, współpracujących z nadrzędnymi układami regulacji napięcia właściwego operatora systemu, w następujących przypadkach:
    - (a) uruchamiania nowych obiektowych układów regulacji,
    - (b) dołączania nowych MWE do istniejącego układu,
    - (c) modernizacji istniejących układów lub współpracującego z nimi układu regulacji napięcia MWE,
    - (d) zmian struktury lub algorytmu tych układów,
    - (e) zmian sprzętowych w tych układach ARNE MWE,
    - (f) zmian zakresów tych układów;
  - (2) testy, o których mowa w pkt (1) przeprowadza niezależna firma ekspercka, uzgodniona z właściwym operatorem systemu i według uzgodnionego z tym operatorem programu;
  - (3) wytwórcy, w celu odbioru przez właściwego operatora systemu układów ARNE MWE, zgłaszają je do odbioru technicznego z 14 - dniowym wyprzedzeniem;
  - (4) wytwórca, przy współudziale przedstawicieli właściwego operatora systemu, organizuje komisyjny odbiór techniczny sprawdzający spełnienie przez MWE wymagań regulacyjnych określonych przez OSP;
  - (5) właściwy operator systemu potwierdza przyjęcie do eksploatacji układu ARNE MWE po pozytywnym wyniku testów odbiorczych;

---

**OPERATOR SYSTEMU PRZESYŁOWEGO**

---

- (6) właściwy operator systemu prowadzi monitoring poprawności pracy układu ARNE i w przypadku stwierdzenia niezgodnego z wymaganiami działania układów regulacji, właściwy operator systemu może zarządzić dodatkowe pomiary sprawdzające;
- (7) testy odbiorcze i sprawdzające w przypadkach, o których mowa w pkt (1) i (6), są przeprowadzane na koszt wytwórcy.

**3.8. Wymagania techniczne dla istniejących MWE o mocy 50 MW lub wyższej, wskazanych jako SGU na podstawie art. 11 ust. 4 lit. c i art. 23 ust. 4 lit. c oraz art. 4 ust. 2 lit. b NC ER****3.8.1. Postanowienia ogólne**

1. MWE powinny spełniać wymagania techniczne i eksploatacyjne określone w pkt 3.1. 5. i 3.1. 6.
2. Jeżeli do instalacji odbiorcy, przyłączonej do sieci zamkniętej, przyłączone są MWE, wówczas powinny one spełniać wymagania techniczne, o których mowa w pkt 3.8.2.

**3.8.2. Wymagania i zalecenia techniczne dla konwencjonalnych MWE****3.8.2.1. Podstawowe wymagania i zalecenia techniczne dla konwencjonalnych MWE przyłączonych do sieci zamkniętej**

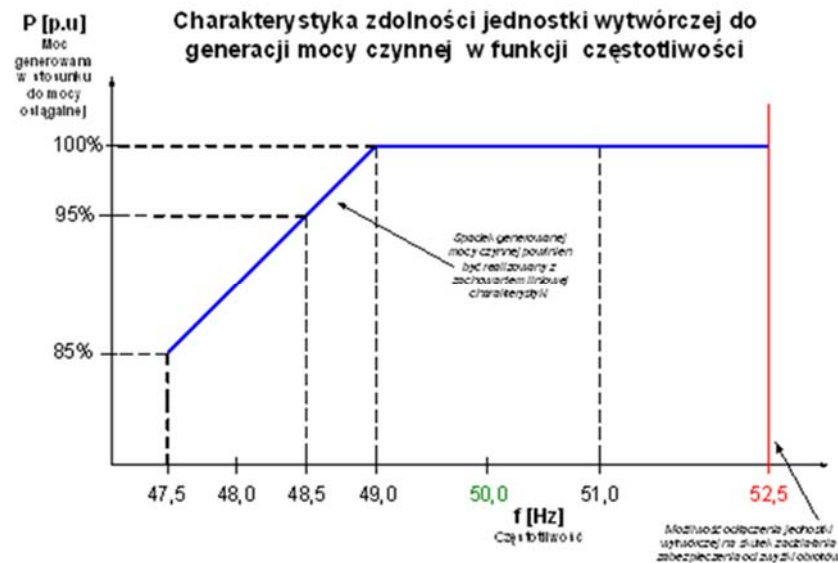
1. MWE o mocy osiągalnej 50 MW lub wyższej powinny być wyposażone w:
  - (1) regulator umożliwiający pracę w trybie regulacji prędkości obrotowej lub regulator częstotliwości/prędkości obrotowej RO(P), zgodnie z zamodelowaną charakterystyką statyczną;
  - (2) regulator napięcia zdolny do współpracy z nadrzędnymi układami regulacji napięcia i mocy biernej;
  - (3) wyłącznik generatorowy;
  - (4) transformator blokowy z możliwością zmiany przekładni pod obciążeniem, którego zakres regulacyjny wynosi nie mniej niż  $\pm 10\%$   $U_n$ , przy zapewnieniu jednostkowej zmiany napięcia w granicach  $1\%$   $U_n$ , o ile OSP nie określi inaczej;zgodnie z wymaganiami szczegółowymi, określonymi w pkt 3.8.2.
2. MWE o mocy osiągalnej 100 MW lub wyższej powinny posiadać zdolności techniczne w zakresie:
  - (1) pracy w regulacji pierwotnej;
  - (2) pracy w automatycznej regulacji wtórnej;
  - (3) zdalnego zadawania obciążenia bazowego;
  - (4) opanowywania zrzutów mocy do pracy na potrzeby własne (PPW) z identyfikacją oraz bez identyfikacji położenia łączników w torze wyprowadzenia mocy;zgodnie z wymaganiami szczegółowymi określonymi w pkt 3.6.
3. MWE powinny być wyposażone w bezprzerwowo działające automatyczne układy wzbudzenia, utrzymujące napięcie na zaciskach MWE stabilnie w pełnym zakresie regulacji.
4. Układy wzbudzenia MWE powinny być wyposażone w następujące urządzenia:
  - (1) jeden obwód regulacji napięcia MWE z możliwością zdalnego sterowania wartością zadaną;
  - (2) ogranicznik minimalnej mocy biernej (kąta mocy);
  - (3) ogranicznik maksymalnego prądu stojana;
  - (4) ogranicznik maksymalnego prądu wirnika;

## OPERATOR SYSTEMU PRZESYŁOWEGO

- (5) ogranicznik indukcji;
  - (6) stabilizator systemowy;
  - (7) obwód regulacji napięcia wzbudzenia lub prądu wzbudzenia MWE.
5. Regulator napięcia MWE powinien zapewnić możliwość regulacji napięcia na zaciskach MWE co najmniej w przedziale od 80% do 110%  $U_n$  generatora.
6. Ograniczniki maksymalnych prądów stojana i wirnika MWE powinny spełniać następujące wymagania:
- (1) ograniczniki maksymalnych prądów stojana i prądów wirnika powinny zmniejszać wartość zadaną napięcia MWE, w przypadku gdy prąd stojana lub wirnika przekroczy nastawioną wartość;
  - (2) ogranicznik prądu stojana nie powinien zmniejszać wartości zadanej napięcia MWE, w przypadku gdy przeciążenie stojana jest spowodowane prądem pojemnościowym;
  - (3) zakresy nastawy ograniczanych wartości prądu stojana i prądu wirnika powinny być zawarte w przedziale od 80% do 110% wartości znamionowej;
  - (4) prąd stojana i prąd wirnika powinny być ograniczone z dokładnością nie mniejszą od  $\pm 5\%$  wartości znamionowej, w zakresie zmian napięcia od 80% do 100%  $U_n$ ;
  - (5) ogranicznik maksymalnego prądu stojana powinien być wyposażony w element zwłoczny, dopuszczający krótkotrwałe przeciążenia MWE w granicach dozwolonych w instrukcji producenta MWE, przy czym czas zwłoki powinien być zależny od wielkości przeciążenia i być krótszy od czasu działania zabezpieczenia nadmiarowo - prądowego zwłocznego MWE;
  - (6) działanie ograniczników powinno być sygnalizowane.
7. Układ wzbudzenia powinien zapewnić potrzebom własnym MWE spełnienie następujących wymagań:
- (1) poprawną pracę w warunkach normalnych oraz innych stanach pracy systemu elektroenergetycznego określonych w pkt 11.8. 6.;
  - (2) po zwarciu trójfazowym na zaciskach strony górnego napięcia transformatora blokowego układ wzbudzenia powinien zapewnić odbudowę napięcia na szynach potrzeb własnych MWE do wartości 70%  $U_n$  w ciągu 1 s od momentu wyłączenia MWE z sieci przez zabezpieczenia rezerwowe o najdłuższym czasie działania.
8. Moc osiągalna MWE nie może być większa niż najmniejsza z mocy znamionowych głównych urządzeń wchodzących w skład MWE (kocioł, turbina, generator, transformator blokowy).
9. Przy zwyżce częstotliwości do 52,5 Hz MWE nie powinien być wyłączony z sieci zamkniętej przed osiągnięciem obrotów powodujących zadziałanie zabezpieczenia od zwyżki obrotów.
10. Jeżeli dwa lub więcej MWE pracują na jeden transformator lub linię elektroenergetyczną, to w przypadku odłączenia się MWE od sieci zamkniętej, ich praca równoległa powinna być przerwana. Dopuszcza się pracę równoległą, jeżeli układy regulacji turbin i generatorów zostały do tego przystosowane.
11. MWE powinny mieć możliwość synchronizacji z siecią w przedziale częstotliwości od 48,0 do 51,5 Hz.
12. MWE powinny mieć możliwość pracy w przedziale częstotliwości:
- (1) od 49,0 do 48,5 Hz w sposób ciągły przez 30 minut, łącznie 3 godziny w roku;
  - (2) od 48,5 do 48,0 Hz w sposób ciągły przez 20 minut, łącznie 2 godziny w roku;
  - (3) od 48,0 do 47,5 Hz w sposób ciągły przez 10 minut, łącznie 1 godzinę w roku.

## OPERATOR SYSTEMU PRZESYŁOWEGO

13. Przy spadku częstotliwości poniżej 48,5 Hz moce wytwarzane przez MWE powinny wynosić co najmniej 95% mocy znamionowych, z zachowaniem liniowej charakterystyki spadku mocy w przedziale od 48,5 do 47,5 Hz, zgodnie z Rysunkiem 3.8.2.1. 13.



Rysunek 3.8.2.1. 13.

Charakterystyka zdolności MWE do generacji mocy czynnej w funkcji częstotliwości

14. Wszystkie wymagania dotyczące mocy czynnych wytwarzanych przez MWE powinny być spełnione również w sytuacji, gdy napięcie sieci, do której są przyłączone MWE, spada do poziomu 85% wartości znamionowej. W przypadku spadku napięcia w miejscu przyłączenia poniżej 85% wartości znamionowej MWE powinien zachować zdolność do pracy synchronicznej, przy czym dopuszcza się, po wykorzystaniu pełnych możliwości regulacyjnych transformatorów blokowych, większe niż określone w pkt 13. zniżenie, względem mocy osiągalnej, generowanej mocy czynnej.
15. MWE powinien mieć zapewnioną możliwość pracy bez ograniczeń czasowych w przedziale częstotliwości od 49,0 do 51,0 Hz i w przedziale napięcia na zaciskach generatora od 95% do 105%  $U_n$ , z zachowaniem zdolności do generacji mocy osiągalnej przy znamionowych współczynnikach mocy.
16. Przy obciążeniu mocą osiągalną, dla warunków nominalnych otoczenia, MWE powinien posiadać zdolność do generacji mocy biernej przy znamionowym współczynniku mocy  $\cos \varphi = 0,85$  (o charakterze indukcyjnym) i poboru mocy biernej przy współczynniku mocy  $\cos \varphi = 0,95$  (o charakterze pojemnościowym), mierzonych na napięciu generatorowym. Przy obciążeniu mocą czynną niższą niż znamionowa, MWE powinien posiadać zdolność do generacji całej dostępnej mocy biernej, zgodnie z wykresem kołowym generatora.
17. MWE wraz z urządzeniami potrzeb własnych i potrzeb ogólnych elektrowni (w tym z napędami wraz z ich układami sterownia), przy spadku częstotliwości do poziomu 47,5 Hz i spadku napięcia do poziomu 80%  $U_n$  w miejscu przyłączenia, powinien posiadać zdolność do pracy synchronicznej przy zachowaniu wymaganych poziomów mocy określonych w pkt 14. i 15. i zapewnieniu możliwości przejścia do PPW.
18. MWE powinny być wyposażone w następujące układy elektroenergetycznej automatyki zabezpieczeniowej:
- (1) od zwarć zewnętrznych w sieci;

## OPERATOR SYSTEMU PRZESYŁOWEGO

- (2) od zwarć wewnętrznych w MWE;
  - (3) od zwarć wewnętrznych w transformatorze blokowym;
  - (4) ziemnozwarciowe w punkcie neutralnym transformatora blokowego;
  - (5) nadnapięciowe;
  - (6) od utraty wzbudzenia;
  - (7) od asymetrii obciążenia;
  - (8) od mocy zwrotnej;
  - (9) rezerwowe od zwarć wewnętrznych w transformatorze blokowym lub w linii blokowej;
  - (10) od poślizgu biegunów.
19. MWE powinny mieć możliwość pracy bez wyłączeń, w przypadku wystąpienia składowej przeciwnej prądu w czasie zwarć dwufazowych likwidowanych z czasem działania zabezpieczeń rezerwowych w sieci przesyłowej.
  20. MWE powinny być przystosowane do utrzymania się w pracy w przypadku wystąpienia bliskich zwarć likwidowanych w czasie nie dłuższym niż:
    - (1) 120 ms - dla sieci o napięciu znamionowym 220 kV lub wyższym;
    - (2) 150 ms - dla koordynowanej sieci 110 kV.
  21. Nastawienia zabezpieczeń MWE przyłączonych do sieci powinny być skoordynowane z nastawieniami zabezpieczeń w sieci.
  22. Zmiany mocy pracującego MWE, w zakresie od minimum technicznego do mocy osiągalnej ( $P_{\min}$  -  $P_{\text{os}}$ ) wymuszone zmianami wartości zadanej mocy, powinny być realizowane z szybkością od 2% do 8% mocy osiągalnej na minutę (przy wyłączonej regulacji pierwotnej i wtórnej). Szybkość tą OSP określa indywidualnie dla każdego MWE, przy uwzględnieniu możliwości i ograniczeń zastosowanej technologii wytwarzania energii elektrycznej.
  23. Zaleca się, aby MWE miały możliwość pracy w zakresie od 40% do 100% mocy znamionowej.

**3.8.2.2. Szczegółowe wymagania techniczne dla konwencjonalnych MWE przyłączonych do sieci zamkniętej**

1. Urządzenia do regulacji pierwotnej w MWE biorących udział w regulacji pierwotnej, powinny zapewniać by struktura układu regulacji umożliwiała blokowanie działania regulacji pierwotnej poprzez ustawienie strefy martwej, na poziomie określonym przez OSP, bez eliminacji sygnału korekcji mocy od częstotliwości (bez przerywania toru korekcji mocy od częstotliwości).
2. Regulacja trójna, jako zdalne zadawanie obciążenia bazowego MWE realizowane jest przez MWE zgodnie z postanowieniami pkt 3.6.5.
3. Wymagania techniczne dla automatycznych układów regulacji napięć w węzłach wytwórczych (układów ARNE) są w określone w pkt 3.7.

**3.8.2.3. Wymagania techniczne dla MWE w zakresie zdolności do obrony i odbudowy KSE**

1. Wymagania techniczne określone w pkt 3.8. w zakresie przystosowania MWE do udziału w realizacji planu obrony systemu i planu odbudowy, są obligatoryjne dla wszystkich podmiotów posiadających MWE o mocy osiągalnej równej 50 MW lub wyższej, o ile wymagania te nie zostały określone inaczej w TCM - wykaz SGU.
2. Szczegółowe wymagania techniczne dla MWE uczestniczących w realizacji planu obrony systemu i planu odbudowy, zależnie od lokalizacji danego MWE w KSE oraz jego roli pełnionej w ramach tych planów, są określane odrębnie dla każdego MWE w TCM - wykaz SGU i powinny

## OPERATOR SYSTEMU PRZESYŁOWEGO

- zostać uwzględnione, przez podmioty posiadające te MWE, w planach działań w warunkach utraty połączenia z KSE lub całkowitego zaniku napięcia w tym systemie.
3. W ramach przystosowania MWE do realizacji planu obrony systemu i planu odbudowy, MWE powinien posiadać zdolność do:
    - (1) pracy wyspowej;
    - (2) pracy w układzie wydzielonym - zdolność do awaryjnego przejścia do pracy samodzielnej, przy braku zasilania z KSE, według uzgodnionego z OSP planu działań, i trwałej pracy w tym układzie oraz gotowość do realizacji poleceń OSP w zakresie zwiększania obszaru wydzielonego; lub
    - (3) samostartu (rozruchu autonomicznego).
  4. Regulatory częstotliwości/prędkości obrotowej RO(P) MWE, w zakresie zdolności do realizacji planu obrony systemu i planu odbudowy, powinny:
    - (1) być zdolne do pracy w trybie regulacji częstotliwości/prędkości obrotowej, realizowanej przez proporcjonalny regulator częstotliwości/prędkości obrotowej RO(P), zgodnie z zamodelowaną charakterystyką statyczną (zdolność do prowadzenia regulacji częstotliwości w sieci elastycznej, wielomaszynowej);
    - (2) posiadać zdolność do wyprzedzającej, automatycznej zmiany trybu pracy regulatora z trybu regulacji mocy RP(PI) na tryb regulacji częstotliwości/prędkości obrotowej RO(P);
    - (3) zapewniać skuteczne nabieranie skokowych przyrostów mocy w porcjach do  $+0,1 P_n$  podczas ponownego przy odbudowie przyłączenia obciążenia lub gradientowego przyrastania mocy z szybkością  $v = 1$  do  $4\% P_n/\text{min}$  podczas quasilineowego obciążenia wydzielonej sieci. Przez „skuteczne nabieranie skokowych przyrostów mocy” należy rozumieć zdolność MWE pracującego w regulacji częstotliwości/prędkości obrotowej RO(P) do utrzymania odchyłek częstotliwości w granicach  $\Delta f < \pm 1,0$  Hz, po skokowej zmianie obciążenia mocą o  $\Delta P = 0,1 P_n$ ;
    - (4) zapewniać sprawne przechodzenie do pracy wydzielonej zarówno z nadmiarem jak i umiarkowanym niedoborem mocy generowanej w stosunku do mocy pobieranej przez wyspę w momencie wydzielania;
    - (5) struktura układu regulatora powinna umożliwiać automatyczną, zgodnie z pkt (2), oraz manualną zmianę trybów pracy regulatora;
    - (6) struktura regulacji powinna umożliwiać ustawienie w trybie operatorskim strefy martwej charakterystyki statycznej częstotliwości w zakresie nie mniejszym niż  $\pm 500$  mHz.
  5. Wymagania techniczne dla MWE w zakresie zdolności do pracy w układach wydzielonych i pracy wyspowej:
    - (1) należy zapewnić takie działanie układów automatycznej regulacji obciążenia MWE, w których regulatory mocy RP(PI) i regulatory nośnika źródła energii RB(PI) podążające w warunkach normalnej pracy za mocą zadaną, mogły zostać w razie potrzeby odsprężlone (zatrzymane) automatycznie lub manualnie, po zapoczątkowaniu działania regulatora częstotliwości/prędkości obrotowej RO(P);
    - (2) działanie regulatora częstotliwości/prędkości obrotowej RO(P) powinno być wspomagane - szczególnie po przejściu MWE do pracy wydzielonej lub wyspowej - odpowiednio dopasowanym działaniem regulacji nośnika źródła energii (zapewnienie koordynacji pomiędzy regulatorem nośnika źródła energii i regulatorem częstotliwości/prędkości obrotowej RO(P));
    - (3) przejściowe zmiany wielkości regulowanych, pochodzące od układów technologicznych działających z dużą inercją, powinny być minimalizowane przez działanie układów



## OPERATOR SYSTEMU PRZESYŁOWEGO

- automatycznej regulacji tak, aby nie wpływały ujemnie na działanie regulacji częstotliwości/prędkości obrotowej;
- (4) działanie regulatorów urządzeń przetwarzających energię pierwotną w energię użyteczną dla napędzenia generatora, powinno zostać tak zoptymalizowane, żeby odchyłki pojawiające się w czasie pracy nie wpływały niekorzystnie na dokładność regulacji częstotliwości/prędkości obrotowej utrzymywanej przez MWE pracujący w trybie regulacji częstotliwości/prędkości obrotowej RO(P);
  - (5) układy automatycznej regulacji, inne niż regulatory mocy RP(PI) i regulatory nośnika źródła energii RB(PI) oraz układy zabezpieczeń MWE, powinny zapewnić opanowanie zrzutów z bieżącego poziomu obciążenia na dowolny poziom mocy;
  - (6) należy zapewnić, inne niż energia elektryczna, media i struktury telekomunikacyjne niezbędne do uruchomienia MWE ze stanu beznapięciowego, o ile taka konieczność wynika, z uzgodnionego z OSP planu działania w warunkach utraty połączenia z KSE lub całkowitego zaniku napięcia w tym systemie, o którym mowa w § 42 ust. 1 pkt 1 rozporządzenia systemowego;
  - (7) układy automatyki MWE powinny zapewnić zdolność do opanowania zrzutu mocy z dowolnego punktu pracy MWE do dowolnego obciążenia oraz opanowywania skokowych przyrostów mocy w zakresie dopuszczalnych obciążeń MWE;
  - (8) układy automatyki MWE powinny zapewnić zdolność do pracy z obciążeniem potrzeb własnych MWE, także w warunkach utraty połączenia z KSE lub zaniku napięcia w KSE:
    - (a) z identyfikacją położenia łączników w torze wyprowadzenia mocy, oraz
    - (b) bez identyfikacji położenia łączników w torze wyprowadzenia mocy (przy wykorzystaniu właściwości statycznego regulatora częstotliwości/prędkości obrotowej).
6. Wymagania techniczne dla MWE w zakresie zdolności do samostartu określa:
- (1) TCM - warunki dla dostawcy usług w zakresie odbudowy - w przypadku MWE uczestniczących w świadczeniu usługi odbudowy KSE na podstawie umowy;
  - (2) TCM - wykaz SGU - w przypadku pozostałych MWE.
7. Wymagania dla regulatorów napięć MWE w zakresie zdolności do realizacji planu obrony systemu i planu odbudowy:
- (1) MWE powinny być dostosowane do regulowania napięcia w dozwolonym przedziale zmian oraz do kompensowania mocy biernej w dopuszczalnym obszarze pracy MWE, zarówno podczas podania napięcia i ładowania linii, jak i przesyłania przez niego mocy rozruchowej potrzebnej do uruchomienia MWE innej elektrowni;
  - (2) sprawne działanie regulacji napięcia z zachowaniem  $0,95 \leq U \leq 1,05 U_n$  podczas kolejnych skokowych naborów (przyrostów) mocy obciążenia sieci  $\Delta P \leq 0 \leq +0,05 P_n$ ;
  - (3) zapewnienie odpowiedniego poziomu mocy biernej indukcyjnej i pojemnościowej w zakresie zgodnym z wykresem kołowym generatora;
  - (4) praca w trybie automatycznej regulacji napięcia w całym dopuszczalnym obszarze pracy w przedziale co najmniej od 80% do 110%  $U_n$  generatora.
8. Wytwórca, który posiada MWE przystosowane do udziału w realizacji planu obrony systemu i planu odbudowy, jest zobowiązany do utrzymywania zdolności do realizacji tych planów oraz bieżącej aktualizacji i dostarczania do OSP instrukcji utrzymania w pracy co najmniej pojedynczego MWE w ramach ZWE w warunkach utraty połączenia z KSE lub zaniku napięcia w KSE.

---

**OPERATOR SYSTEMU PRZESYŁOWEGO**

---

9. Układ synchronizatora MWE powinien umożliwiać podanie napięcia na szyny rozdzielni w stacji elektroenergetycznej, do której moduł ten jest przyłączony, będącej w stanie beznapięciowym.

**3.8.2.4. Testy odbiorcze i sprawdzające zdolność MWE do realizacji procedur planu obrony systemu i planu odbudowy**

1. W ramach przeprowadzanych testów potwierdzających gotowość MWE do realizacji planu obrony systemu i planu odbudowy, wprowadzone zostają dwie kategorie testów:
- (1) testy odbiorowe;
  - (2) okresowe testy sprawdzające i próby systemowe.
2. Celem przeprowadzanych testów odbiorowych jest sprawdzenie przystosowania MWE do udziału w realizacji planu obrony systemu i planu odbudowy.
3. Celem przeprowadzanych okresowych testów sprawdzających i prób systemowych jest potwierdzenie przystosowania elektrowni do udziału w realizacji planu obrony systemu i planu odbudowy.
4. Testy sprawdzające i próby systemowe w zakresie zdolności do samostartu (rozruchu autonomicznego):
- (1) w przypadku MWE uczestniczących w świadczeniu usługi odbudowy KSE na podstawie umowy, określa TCM - warunki dla dostawcy usług w zakresie odbudowy;
  - (2) w przypadku pozostałych MWE obejmują:
    - (a) test samostartu elektrowni polegający na samouruchomieniu jej MWE oraz podaniu napięcia na wybraną szynę miejscowej rozdzielni, aż do ustabilizowania napięcia i częstotliwości w granicach dopuszczalnych odchyień - test jest wykonywany zgodnie z warunkami określonymi w TCM - plan testów, w okresach zaplanowanych zgodnych z załącznikiem nr 1 do TCM - plan testów,
    - (b) sprawdzenie zdolności do regulacji częstotliwości w sieci elastycznej polegające na samostarcie MWE i jego pracy równoległej z innymi MWE posiadającymi zdolność do samostartu, przy zapewnieniu minimalnego obciążenia tych MWE (potrzeby ogólne elektrowni i potrzeby własne MWE, pompy, inne dostępne odbiory - test jest wykonywany zgodnie z postanowieniami TCM - plan testów, co najmniej raz w roku, łącznie z testem określonym w pkt (a)),
    - (c) próba samostartu elektrowni polegająca na samouruchomieniu, jak w pkt (a), losowo wybranych MWE oraz podaniu napięcia na wydzieloną linię rozruchową do MWE elektrowni, aż do ustabilizowania napięcia na końcu tej linii w rozdzielni przyelektrownianej - test jest wykonywany na polecenie OSP zgodnie z postanowieniami TCM - plan testów,
    - (d) próba samostartu elektrowni polegająca na samouruchomieniu losowo wybranych MWE oraz podania napięcia i mocy rozruchowej na wydzieloną linię rozruchową do niesamostartującej elektrowni z uruchomieniem wytypowanego/wytypowanych MWE elektrowni głównej, ze stanu gorącego, i jego/ich zsynchronizowaniu i pracy na wyspie z elektrownią samostartującą - test jest wykonywany na polecenie OSP zgodnie z postanowieniami TCM - plan testów.
5. Testy sprawdzające i próby systemowe, dla elektrowni posiadających zdolność do pracy w układach wydzielonych, obejmują:
- (1) próby zrzutów mocy, na wybranych kondensacyjnych MWE oraz blokach gazowo-parowych o mocy osiągalnej 100 MW i wyższej, z przejściem do PPW (pojedynczo w układzie jednomaszynowym z uaktywnieniem regulacji prędkości obrotowej typu PI oraz podwójnie w układzie dwu- lub wielomaszynowym z uaktywnieniem regulacji prędkości

## OPERATOR SYSTEMU PRZESYŁOWEGO

- obrotowej typu P) i przyłączenie do nich potrzeb ogólnych elektrowni. Test jest wykonywany zgodnie z postanowieniami TCM - plan testów nie rzadziej niż co 5 lat;
- (2) próby zrzutów mocy na wybranych MWE z przejściem do PPW i przyłączenie do nich potrzeb ogólnych elektrowni oraz podanie napięcia i mocy rozruchowej do uruchomienia sąsiedniego stojącego w rezerwie MWE lub do modułu/modułów pobliskiej elektrowni. Test jest wykonywany zgodnie z postanowieniami TCM - plan testów nie rzadziej niż co 5 lat;
  - (3) próby zakresu pracy urządzeń potrzeb własnych MWE przy obniżonych parametrach napięcia i częstotliwości, a także sprawdzenie zakresu regulacji zaczeprawej na transformatorze potrzeb własnych. Test jest wykonywany zgodnie z postanowieniami TCM - plan testów nie rzadziej niż co 5 lat wraz z próbami, o których mowa w pkt (2);
  - (4) próby podania napięcia na wydzielony system szyn w rozdzielni przyelektrownianej. Test jest wykonywany zgodnie z postanowieniami TCM - plan testów wraz z próbami opisanymi w pkt (1).
6. Testy potwierdzające zdolności, kondensacyjnych MWE oraz bloków gazowo - parowych o mocy osiągalnej 100 MW i wyższej, do pracy na potrzeby własne przeprowadza się:
- (1) okresowo - zgodnie z postanowieniami TCM - plan testów;
  - (2) na polecenie OSP, po co najmniej dwukrotnym nieudanym przejściu do pracy na potrzeby własne MWE, posiadającego taką zdolność.
- MWE uznaje się za zdolny do pracy na potrzeby własne jeżeli podczas trzech kolejnych prób przejścia do pracy na potrzeby własne dwie z prób, w tym jedna o czasie trwania nie krótszym niż 120 minut a druga o czasie trwania nie krótszym niż 15 minut, zakończą się wynikiem pozytywnym, przy zachowaniu 3 - minutowej nieinterwencji operatora bloku bezpośrednio po zrzucie mocy.
7. Zdolność bloku gazowo - parowego do pracy na potrzeby własne powinna być zapewniona co najmniej przez turbozespół gazowy i nie może być ograniczana brakiem możliwości wyprowadzenia mocy z turbozespołu parowego. Dopuszcza się odstawienie turbozespołu parowego pod warunkiem utrzymania w pracy turbozespołu gazowego (przy zachowaniu niezakłóconej pracy układów technologicznych wyprowadzenia spalin i odbioru pary z kotła odzyskowego).
8. Wytwórcy, w celu przeprowadzania testów, zgłaszają zgodnie z postanowieniami TCM - plan testów i uzgadniają z OSP termin ich wykonania. Szczegółowy program testów wytwórca uzgadnia z OSP, w terminie nie później niż 14 dni przed ich realizacją. Testy wymienione w pkt 1. są przeprowadzane z udziałem przedstawiciela OSP oraz niezależnej firmy eksperckiej.
9. W przypadku modernizacji lub zmiany stanu technicznego oraz organizacyjnego elektrowni posiadającej zdolność do samostartu lub zdolność do pracy w układach wydzielonych, OSP może zażądać przeprowadzenia testów sprawdzających, zgodnie z trybem i warunkami przewidzianymi w TCM dla tych testów, tj.:
- (1) planie obrony systemu;
  - (2) planie odbudowy;
  - (3) TCM - wykazie SGU;
  - (4) TCM - warunki dla dostawcy usług w zakresie odbudowy;
  - (5) TCM - plan testów.
10. OSP informuje wytwórcę o zamiarze przeprowadzenia testów z odpowiednim, nie krótszym niż 72 godziny, wyprzedzeniem umożliwiającym techniczne i organizacyjne przygotowanie testów, o których mowa w pkt 1.

---

**OPERATOR SYSTEMU PRZESYŁOWEGO**

---

11. W przypadku stwierdzenia w wyniku przeprowadzania testów, o których mowa w pkt 1., braku zdolności MWE do realizacji procedur planu obrony systemu i planu odbudowy, wytwórca jest zobowiązany do przeprowadzenia dodatkowego testu. Powtórny test wykonuje się zgodnie z postanowieniami TCM - plan testów.
12. O terminie przeprowadzenia powtórnego testu wytwórca powiadamia OSP z co najmniej 72 godzinnym wyprzedzeniem.
13. Testy, o których mowa w pkt 1., przeprowadzane są na koszt wytwórcy.
14. OSP zastrzega sobie prawo do przeprowadzenia, innych niż wymienione w pkt 1. prób systemowych, celem poprawy przystosowania KSE do działań w stanach awaryjnych. Zakres i szczegółowe cele tych prób określa OSP. Sposób pokrycia kosztów tych prób zostanie każdorazowo uzgodniony z uczestnikami tych prób.
15. OSP zastrzega sobie prawo przeprowadzenia, innych niż wymienione w pkt 4. testów, mających za zadanie weryfikację spełnienia wymagań stawianych MWE.
16. OSP publikuje na swojej stronie internetowej ramowe programy testów SGU.

**3.8.3. Wymagania techniczne i warunki pracy dla istniejących farm wiatrowych (FW) przyłączonych do sieci zamkniętej****3.8.3.1. Zakres wymagań i warunków dla FW**

1. Wymagania techniczne dla FW przyłączonych do sieci zamkniętej, dotyczą w szczególności:
  - (1) regulacji mocy czynnej;
  - (2) pracy w zależności od częstotliwości i napięcia;
  - (3) załączania do pracy i wyłączania z sieci zamkniętej;
  - (4) regulacji napięcia i mocy biernej;
  - (5) pracy FW przy zakłóceniach w sieci zamkniętej;
  - (6) dotrzymywania standardów jakości energii elektrycznej;
  - (7) elektroenergetycznej automatyki zabezpieczeniowej;
  - (8) systemów monitorowania i telekomunikacji;
  - (9) testów sprawdzających.
2. FW przyłączane do sieci zamkniętej powinny być wyposażone w urządzenia o technologii umożliwiającej bezpieczną współpracę z KSE w różnych możliwych sytuacjach ruchowych.
3. FW powinna być wyposażona w system sterowania i regulacji FW w zakresie:
  - (1) mocy czynnej (system sterowania i regulacji mocy czynnej);
  - (2) napięcia i mocy biernej (system sterowania i regulacji mocy biernej i napięcia).

**3.8.3.2. Zdalne sterowanie FW (interwencyjne)**

1. W celu zapewnienia możliwości wykorzystania FW w procesie prowadzenia ruchu, wymaga się, aby FW była zdolna do zdalnego sterowania zgodnie ze standardami operatora systemu. W ramach systemu zdalnego sterowania z właściwego ośrodka dyspozycji mocy należy zapewnić możliwość:
  - (1) zadawania maksymalnego, dopuszczalnego obciążenia mocą czynną (zmiany mocy czynnej);
  - (2) zmiany mocy biernej (w pełnym zakresie dopuszczalnych obciążeń mocą bierną FW);

## OPERATOR SYSTEMU PRZESYŁOWEGO

- (3) wyłączenia całkowitego FW (oddziaływania na wyłącznik w torze wyprowadzenia mocy FW).

W ramach systemu zdalnego sterowania należy zapewnić zmianę trybu regulacji FW w czasie rzeczywistym (on-line).

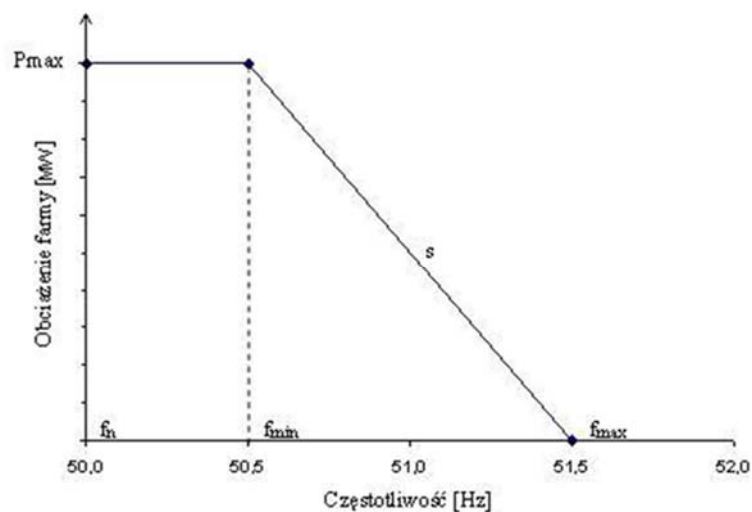
2. Zadawanie wartości wielkości regulowanych powinno być możliwe w wielkościach bezwzględnych. Algorytm systemu sterowania i regulacji FW powinien być dostosowany do realizacji tego wymagania.
3. Wymaganie zdalnego sterowania stosuje się niezależnie od wymogu zapewnienia łączności dyspozytorskiej głosowej, dla podmiotów przyłączonych do sieci zamkniętej, zgodnie z pkt 11.8. 6.
4. W ramach zdalnego sterowania zmiana generacji mocy czynnej oraz biernej FW w pełnym zakresie dopuszczalnych obciążeń, łącznie z całkowitym wyłączeniem FW poprzez otwarcie wyłącznika w torze wyprowadzenia mocy FW, powinna być realizowana:
  - (1) w przypadku gdy FW jest przyłączona do sieci przesyłowej, wymagane funkcje zdalnego sterowania powinny być realizowane w ramach systemu sterowania z poziomu służb dyspozytorskich OSP - ODM;
  - (2) w przypadku gdy FW jest przyłączona do sieci dystrybucyjnej, wymagane funkcje zdalnego sterowania powinny być realizowane w ramach systemu sterowania z poziomu służb dyspozytorskich OSD.
5. OSP, przy wykorzystaniu infrastruktury telekomunikacyjnej (drogą telefoniczną), zastrzega sobie możliwość, za pośrednictwem służb dyspozytorskich OSD, interwencyjnej zmiany parametrów pracy FW przyłączonej do sieci OSD.

### 3.8.3.3. System sterowania i regulacji mocy czynnej FW

1. FW powinna być wyposażona w system sterowania i regulacji mocy czynnej umożliwiający:
  - (1) pracę FW bez ograniczeń, odpowiednio do warunków wiatrowych, a także w trakcie uruchomień i odstawień FW, gradient średni zmiany mocy czynnej FW nie może przekraczać 10%  $P_n$  FW na minutę. W przypadku przekroczenia maksymalnej dopuszczalnej prędkości wiatru proces odstawiania z pracy poszczególnych turbin wiatrowych powinien odbywać się w jak najdłuższym czasie, przy zapewnieniu bezpieczeństwa urządzeń;
  - (2) ograniczanie maksymalnego dopuszczalnego obciążenia mocą czynną (wykorzystanie interwencyjne FW);
    - (a) wartość zadanej, w trybie interwencyjnym przez operatora systemu, mocy czynnej powinna być utrzymywana z dokładnością co najmniej  $\pm 5\%$   $P_z$  (wartości zadanej), przy uwzględnieniu ograniczeń wynikających z warunków wiatrowych,
    - (b) prędkość redukcji mocy powinna wynosić domyślnie 2%  $P_n$  FW na sekundę, w zakresie obciążenia FW od 100% do 20%  $P_n$ . W przypadku pracy FW z obciążeniem poniżej 20%  $P_n$ , dopuszcza się mniejszą prędkość redukcji mocy ale nie mniejszą niż 10%  $P_n$  na minutę;
  - (3) automatyczną redukcję mocy czynnej, przy wzroście częstotliwości.

Przy wzroście częstotliwości w miejscu przyłączenia FW, układ regulacji mocy czynnej FW, powinien być zdolny do automatycznej redukcji mocy czynnej, zgodnie z ustawioną charakterystyką statyczną przedstawioną na Rysunku 3.8.3.3. 1. W takim przypadku jako wartość domyślną prędkości redukcji mocy czynnej, należy przyjąć 5%  $P_n$  FW na sekundę dla całego zakresu obciążenia mocą czynną FW.

## OPERATOR SYSTEMU PRZESYŁOWEGO



Rysunek 3.8.3.3. 1.

Standardowa charakterystyka statyczna korekcji mocy FW w funkcji wzrostu częstotliwości  $P = f(df)$

gdzie:

symbol		opis	wartość domyślna	zakres nastawczy parametru ustawialnego
$f_n$ [Hz]	-	nominalna wartość częstotliwości sieci	50,0 Hz	nie dotyczy
$f_n$ [Hz]	-	nominalna wartość częstotliwości sieci	50,0 Hz	nie dotyczy
$f_{min}$ [Hz]	-	minimalna wartość częstotliwości w miejscu przyłączenia FW, przy której następuje redukcja generowanej mocy czynnej	50,5 Hz	(50÷51) Hz
$f_{max}$ [Hz]	-	maksymalna wartość częstotliwości w miejscu przyłączenia FW, przy której generowana jest zerowa moc czynna	51,5 Hz	(51÷ $f_{gr}$ ) Hz
$f_{gr}$ [Hz]	-	maksymalna bezpieczna częstotliwość pracy FW	52,5Hz	-
$P_{max}$ [MW]	-	moc FW z jaką pracowała w momencie wzrostu częstotliwości sieci do wartości 50,5 Hz	-	-
$s$ [%]	-	statyzm - względna zmiana częstotliwości do względnej zmiany mocy czynnej	-	statyzm jest wartością wypadkową (nieustawialną), zależną od doboru nastaw $f_{min}$ i $f_{max}$ oraz obciążenia FW $s = - [(\Delta f/f_n)/(\Delta P/P_n)]$

- Zmniejszanie mocy wymagane przy zwwyżce częstotliwości ponad 50,5 Hz powinno być realizowane w pierwszej kolejności poprzez możliwości regulacyjne poszczególnych turbin wiatrowych, a następnie poprzez wyłączenie poszczególnych pracujących turbin wiatrowych FW.

---

**OPERATOR SYSTEMU PRZESYŁOWEGO**

---

3. Określona w pkt 1. (1) dopuszczalna prędkość zmian obciążenia nie ma zastosowania w przypadku odciążania FW ze względu na wzrost częstotliwości powyżej 50,5 Hz, zgodnie z charakterystyką statyczną korekcji mocy FW w funkcji wzrostu częstotliwości  $P = f(df)$  oraz w sytuacjach zakłóceń w systemie, w przypadku gdy OSP poleci szybkie odciążenie lub, jeżeli jest to technicznie możliwe, dociążenie FW. W takich przypadkach należy zapewnić prędkość redukcji mocy zgodnie z postanowieniami pkt 1. (2) i (3).
4. W celu zapewnienia właściwości dynamicznych dla całej FW zaleca się aby każda pojedyncza turbina wiatrowa FW była zdolna do redukcji mocy czynnej z prędkością nie mniejszą niż 5%  $P_n$  na sekundę w zakresie od 100% do 40% mocy generowanej.

**3.8.3.4. Praca FW w zależności od częstotliwości i napięcia**

1. FW powinna mieć możliwość pracy w następującym zakresie częstotliwości:
  - (1) przy  $49,5 \leq f \leq 50,5$  Hz FW powinna mieć możliwość pracy trwałej z mocą znamionową;
  - (2) przy  $48,5 \leq f < 49,5$  Hz FW powinna mieć możliwość pracy z mocą większą niż 90%  $P_n$  (przy uwzględnieniu warunków wiatrowych), przez co najmniej 30 minut;
  - (3) przy  $48,0 \leq f < 48,5$  Hz FW powinna mieć możliwość pracy z mocą większą niż 85%  $P_n$  (przy uwzględnieniu warunków wiatrowych), przez co najmniej 20 minut;
  - (4) przy  $47,5 \leq f < 48,0$  Hz FW powinna mieć możliwość pracy z mocą większą niż 80%  $P_n$  (przy uwzględnieniu warunków wiatrowych), przez co najmniej 10 minut;
  - (5) przy  $50,5 < f \leq 51,5$  Hz FW powinna mieć możliwość trwałej pracy z mocą ograniczoną wraz ze wzrostem częstotliwości, do zera przy częstotliwości 51,5 Hz, zgodnie z charakterystyką statyczną przedstawioną w pkt 3.8.3.3. 1. (3);
  - (6) przy  $f > 51,5$  Hz FW należy wyłączyć z sieci zamkniętej, w ciągu maksymalnie 0,3 s, o ile właściwy operator systemu nie określi inaczej w warunkach przyłączenia do sieci.
2. FW powinna pozostać w pracy synchronicznej w systemie elektroenergetycznym przy spadku napięcia do poziomu 0,8  $U_n$ , przy czym dopuszcza się obniżoną zdolność do generacji mocy czynnej.
3. W zależności od miejsca przyłączenia i mocy przyłączeniowej FW oraz skali rozwoju energetyki wiatrowej w kraju, operator systemu może w warunkach przyłączenia do sieci określić dodatkowe wymagania.

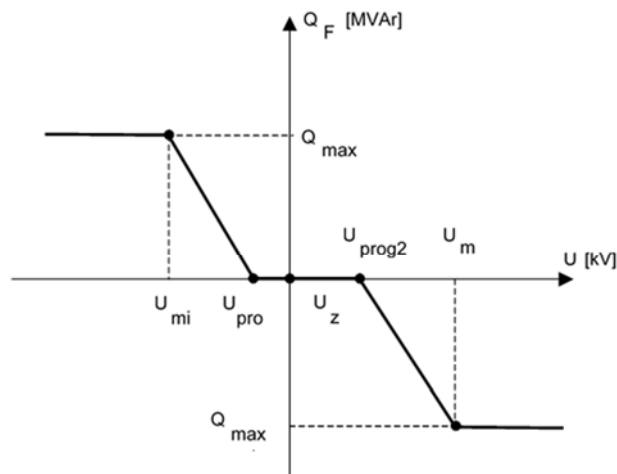
**3.8.3.5. System sterownia i regulacji napięcia i mocy biernej FW****3.8.3.5.1. Postanowienia ogólne**

1. Wyposażenie FW powinno być tak dobrane aby zapewnić utrzymanie, określonych w warunkach przyłączenia, warunków napięciowych w miejscu przyłączenia FW i stabilność współpracy z KSE.
2. FW powinna posiadać zdolność do generacji mocy biernej, w wielkości wynikającej z wymaganego, dla mocy osiągalnej ( $P_{os}$ ), współczynnika mocy w miejscu przyłączenia FW w granicach od  $\cos \varphi = 0,95$  (o charakterze indukcyjnym) do  $\cos \varphi = 0,95$  (o charakterze pojemnościowym). Przy obciążeniu mocą czynną niższą od  $P_{os}$  należy udostępnić całą dostępną moc bierną w zakresie poza  $\cos \varphi = \pm 0,95$ , zgodnie z możliwościami technicznymi FW.
3. Regulacja napięcia i mocy biernej powinna być zapewniona w pełnym zakresie dopuszczalnych obciążeń mocą bierną FW.
4. System sterownia i regulacji napięcia i mocy biernej FW powinien posiadać zdolność do pracy autonomicznej oraz opcjonalnie do pracy skoordynowanej z nadrzędnym układem regulacji napięcia i mocy biernej zainstalowanym w stacji elektroenergetycznej.

## OPERATOR SYSTEMU PRZESYŁOWEGO

## 3.8.3.5.2. Regulacja napięcia i mocy biernej FW w trybie autonomicznym

- System sterownia i regulacji napięcia i mocy biernej FW, w trybie autonomicznym, powinien posiadać zdolność do niezależnej pracy w następujących trybach regulacji:
  - tryb regulacji mocy biernej (w miejscu przyłączenia);
  - tryb regulacji napięcia (w miejscu przyłączenia), zgodnie z zadaną charakterystyką statyczną (Rysunek 3.8.3.5.2. 1.).



Rysunek 3.8.3.5.2. 1.

Poglądowa charakterystyka statyczna regulacji napięcia FW przyłączonej do sieci o napięciu 110 kV lub wyższym

gdzie:

symbol		opis	zakres nastawczy parametru ustawialnego
$Q_{\max \text{ pob}}$ [Mvar]	–	maksymalna dopuszczalna wartość poboru mocy biernej przez FW, przy danym poziomie generacji mocy czynnej	nie dotyczy
$Q_{\max \text{ gen}}$ [Mvar]	–	maksymalna dopuszczalna wartość generacji mocy biernej przez FW, przy danym poziomie generacji mocy czynnej	nie dotyczy
$U_{\min}$ [kV]	–	minimalna wartość napięcia regulowanego w miejscu przyłączenia FW, przy której generowana jest maksymalna moc bierna	(99÷110) kV (200÷220) kV (360÷400) kV
$U_{\max}$ [kV]	–	maksymalna wartość napięcia regulowanego w miejscu przyłączenia FW, przy której pobierana jest maksymalna moc bierna	(110÷123) kV (220÷245) kV (400÷420) kV
$U_{\text{prog1}}$ [kV]	–	wartość napięcia regulowanego w miejscu przyłączenia FW, poniżej której generowana jest moc bierna	(99÷110) kV (200÷220) kV



## OPERATOR SYSTEMU PRZESYŁOWEGO

			(360÷400) kV
$U_{prog2}$ [kV]	–	wartość napięcia regulowanego w miejscu przyłączenia FW, powyżej której pobierana jest moc bierna	(110÷123) kV (220÷245) kV (400÷420) kV
$U_z$ [kV]	–	wartość zadana napięcia sieci w miejscu przyłączenia FW	(99÷120) kV (200÷245) kV (360÷420) kV

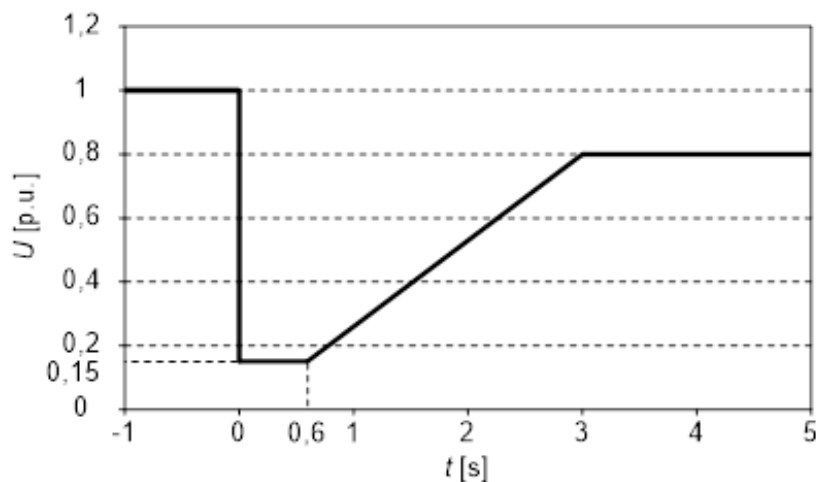
2. Należy zapewnić parametryzację charakterystyki zgodnie z zakresami nastawczymi parametrów ustawialnych określonymi powyżej. Parametryzacja odbywa się indywidualnie dla każdej przyłączanej FW, w zależności od wielkości FW i miejsca jej przyłączenia w systemie elektroenergetycznym.

### 3.8.3.5.3. Regulacja napięcia i mocy biernej FW w trybie skoordynowanym z nadrzędnym układem regulacji napięcia i mocy biernej w stacji elektroenergetycznej

1. System sterowania i regulacji napięcia i mocy biernej FW powinien posiadać zdolność do pracy skoordynowanej z zainstalowanym nadrzędnym układem regulacji napięcia i mocy biernej w stacji elektroenergetycznej.
2. W ramach zapewnienia zdolności do współpracy z nadrzędnym układem regulacji napięcia i mocy biernej należy zapewnić:
  - (1) możliwość przyjmowania do realizacji przez system sterowania i regulacji napięcia i mocy biernej FW, wartości zadanych mocy biernej;
  - (2) odpowiedni kanał komunikacyjny dedykowany dla nadrzędnego układu regulacji napięcia i mocy biernej.

### 3.8.3.6. Praca FW przy zakłóceniach w sieci zamkniętej

1. FW powinna być przystosowana do utrzymania się w pracy w przypadku wystąpienia zwarć w sieci, skutkujących obniżeniem napięcia w miejscu przyłączenia FW. Krzywa na Rysunku 3.8.3.6. 1. przedstawia obszar, powyżej którego turbiny wiatrowe FW nie mogą być wyłączane.



Rysunek 3.8.3.6. 1.

Charakterystyka wymaganego zakresu pracy FW w przypadku wystąpienia zakłóceń w sieci

2. Operator systemu może wymagać by FW podczas zakłóceń w systemie elektroenergetycznym produkowała możliwie dużą, w ramach ograniczeń technicznych, moc bierną. Wymaganie to określa operator systemu w warunkach przyłączenia do sieci.
3. Szczegółowe wymagania w zakresie pracy FW przy zakłóceniach w sieci operator systemu określa w warunkach przyłączenia do sieci, biorąc pod uwagę rodzaj zastosowanych turbin wiatrowych, moc FW, jej położenie w sieci, koncentrację generacji wiatrowej w KSE i wyniki ekspertyzy wpływu przyłączenia FW na KSE.
4. Podczas zakłóceń skutkujących zmianami napięcia, FW nie może utracić zdolności regulacji mocy biernej i powinna aktywnie oddziaływać w kierunku podtrzymania napięcia. W przypadku obniżenia się napięcia w miejscu przyłączenia FW poniżej wartości zadanej, FW nie może pobierać mocy biernej.
5. FW powinna mieć zainstalowane rejestratory przebiegów zakłóceń, zgodnie z wymaganiami pkt 7.30. załącznika nr 1 do rozporządzenia systemowego Ministra Gospodarki z dnia 4 maja 2007 r. Rejestratory powinny zapewniać rejestrację przebiegów przez 10 s przed zakłóceniem i 60 s po zakłóceniu.

### 3.8.3.7. Elektroenergetyczna automatyka zabezpieczeniowa FW

1. Podmiot posiadający FW ponosi odpowiedzialność za projekt i instalację zabezpieczeń chroniących tę FW przed skutkami prądów zwarciovych, napięć powrotnych po wyłączeniu zwarć w systemie elektroenergetycznym, pracy niesynchronicznej tej FW i innymi oddziaływaniami zakłóceń systemowych.
2. Nastawienia zabezpieczeń FW muszą być skoordynowane z nastawami zabezpieczeń zainstalowanych w sieci zamkniętej.
3. Nastawienia zabezpieczeń FW muszą zapewniać selektywność współdziałania z zabezpieczeniami sieci zamkniętej dla zwarć w tej sieci i na tej FW.
4. Zwarcia wewnątrz FW powinny być likwidowane selektywnie i powodować możliwie jak najmniejszy ubytek mocy tej FW.
5. Na etapie opracowywania projektu FW należy przeprowadzić i uzgodnić z właściwym operatorem systemu analizę zabezpieczeń obejmującą sprawdzenie:

---

**OPERATOR SYSTEMU PRZESYŁOWEGO**

---

- (1) kompletności zabezpieczeń;
  - (2) poprawności nastaw na poszczególnych turbinach wiatrowych i w rozdzielni FW;
  - (3) koordynacji z zabezpieczeniami systemu dystrybucyjnego lub przesyłowego.
6. Wyniki analiz należy przekazać właściwemu operatorowi systemu. Szczegółowe wymagania OSP dla układów elektroenergetycznej automatyki zabezpieczeniowej określone są w pkt **4.3**.

**3.8.3.8. Weryfikacja spełnienia wymagań przez FW**

1. Właściwy operator systemu przeprowadza testy okresowe zgodnie z postanowieniami TCM - plan testów.

## OPERATOR SYSTEMU PRZESYŁOWEGO

**4. WYMAGANIA TECHNICZNE DLA INFRASTRUKTURY POMOCNICZEJ****4.1. Wymagania techniczne dla układów pomiarowych energii elektrycznej**

1. Wymagania techniczne dla układów pomiarowych dotyczą OSP, OSD w zakresie koordynowanej sieci 110 kV oraz podmiotów przyłączonych lub przyłączanych do sieci zamkniętej.
2. Układy pomiarowo - rozliczeniowe zainstalowane w sieci przesyłowej oraz stanowiące wyposażenie urządzeń, instalacji lub sieci podmiotów przyłączonych do sieci zamkniętej powinny spełniać wymagania określone w rozporządzeniu w sprawie systemu pomiarowego.
3. Układy pomiarowe bilansowo - kontrolne zainstalowane w sieci przesyłowej powinny umożliwiać bilansowanie obiektów i obszarów sieciowych w podziale na poszczególne poziomy napięć. Układy te powinny być w posiadaniu OSP i spełniać wymagania określone w rozporządzeniu w sprawie systemu pomiarowego, jak dla układów pomiarowo - rozliczeniowych kategorii A, z wyłączeniem wymagania instalowania układów pomiarowo - rozliczeniowych rezerwowych.
4. Obciążenie po stronie wtórnej przekładników prądowych i napięciowych w układach pomiarowo - rozliczeniowych i pomiarowych bilansowo - kontrolnych powinno zawierać się w zakresie od 25% do 100% mocy znamionowych uzwojeń/rdzeni tych przekładników.
5. Współczynnik bezpieczeństwa przyrzędu (FS; ang. factor security, rozumiany jako stosunek znamionowego prądu bezpiecznego przyrzędu do znamionowego prądu pierwotnego, przy czym znamionowy prąd bezpieczny przyrzędu określa się jako wartość skuteczną minimalnego prądu pierwotnego, przy którym błąd całkowity przekładnika prądowego do pomiarów jest równy lub większy niż 10% przy obciążeniu znamionowym) przekładników prądowych w układach pomiarowych powinien wynosić nie więcej niż 5.
6. Układy pomiarowo - rozliczeniowe powinny zapewniać możliwość podłączenia co najmniej dwóch kanałów transmisji danych, do systemu zdalnego odczytu OSP, spełniających wymagania określone w pkt 4.4. 15., za wyjątkiem układów, o których mowa w pkt 7. (7) i (10), dla których wymagane jest zapewnienie możliwości podłączenia co najmniej jednego kanału transmisji danych.
7. Układy pomiarowo - rozliczeniowe powinny być zainstalowane:
  - (1) w polach linii blokowych i w polach linii zasilających transformatory potrzeb ogólnych elektrowni przyłączonych do sieci NN oraz 110 kV;
  - (2) po stronie 110 kV transformatorów NN/110 kV stanowiących miejsce przyłączenia urządzeń, instalacji lub sieci innych podmiotów;
  - (3) w miejscach dostarczania energii elektrycznej, po stronie górnego napięcia transformatorów sieciowych lub w polach liniowych o napięciu 110 kV lub wyższym;
  - (4) w miejscach przyłączenia MEE do sieci NN oraz 110 kV;
  - (5) w polach liniowych o napięciu 110 kV lub wyższym, linii stanowiących połączenie KSE z systemami elektroenergetycznymi krajów sąsiednich;
  - (6) w polach liniowych o napięciu 110 kV, linii stanowiących połączenia pomiędzy sieciami OSD;
  - (7) na zaciskach generatorowych pojedynczych MWE świadczących usługi systemowe;
  - (8) w miejscach w sieci na poziomie SN i nN zlokalizowanych w stacjach elektroenergetycznych NN/WN i NN/SN, w których jest realizowany pobór energii elektrycznej przez OSD od OSP, w celu zasilania potrzeb własnych OSD, związanych z wykonywaną działalnością gospodarczą w zakresie dystrybucji energii elektrycznej, o ile obszar rynku bilansującego został rozszerzony o te miejsca;

---

**OPERATOR SYSTEMU PRZESYŁOWEGO**

---

- (9) w miejscach w sieci na poziomie SN i nN, w których jest realizowany pobór energii elektrycznej na potrzeby OSP związane z wykonywaną działalnością gospodarczą w zakresie przesyłania energii elektrycznej, w tym w stacjach elektroenergetycznych NN/WN i NN/SN, w których jest realizowany pobór energii elektrycznej przez OSP od OSD, o ile obszar rynku bilansującego został rozszerzony o te miejsca;
  - (10) w miejscach w sieci na poziomie SN i nN, zlokalizowanych w stacjach elektroenergetycznych przyelektrownianych, w których jest realizowany pobór energii elektrycznej przez OSP od wytwórcy, o ile obszar rynku bilansującego został rozszerzony o te miejsca;
  - (11) w miejscach określonych w przepisach odrębnych, w przypadku wytwórców, dla których wymagane jest potwierdzanie przez OSP ilości energii elektrycznej niezbędnej do posiadania uprawnień wynikających z systemów wsparcia w rozumieniu przepisów odrębnych.
8. Układy pomiarowo - rozliczeniowe podstawowe zainstalowane w miejscach, o których mowa w pkt 7. (1) - (5), (8) i (10), powinny być w posiadaniu OSP. Układy pomiarowo - rozliczeniowe podstawowe zainstalowane w miejscach, o których mowa w pkt 7. (9), w których jest realizowany pobór energii elektrycznej przez OSP z sieci OSD, powinny być w posiadaniu OSD.
  9. OSP instaluje analizatory jakości energii elektrycznej w układach pomiarowo - rozliczeniowych podstawowych kategorii A, zgodnie z przepisami rozporządzenia w sprawie systemu pomiarowego.
  10. Analizatory jakości energii elektrycznej w układach pomiarowo - rozliczeniowych rezerwowych kategorii A instalują, przyłączeni do sieci NN oraz 110 kV:
    - (1) właściciele PPM;
    - (2) posiadacze MEE;
    - (3) odbiorcy końcowi.
  11. W przypadku pozostałych podmiotów przyłączonych do sieci NN oraz 110 kV, tj. innych niż podmioty, o których mowa w pkt 10., dopuszcza się instalację przez nich analizatorów jakości energii elektrycznej w układach pomiarowo - rozliczeniowych rezerwowych kategorii A, na własny użytek.
  12. Szczegółowe wymagania dla układów pomiarowych będących własnością OSP i urządzeń wchodzących w skład tych układów, w tym wymagania dla analizatorów jakości energii elektrycznej, określają standardy techniczne OSP, publikowane na stronie internetowej OSP.

**4.2. Wymagania techniczne dla systemów pomiarowo - rozliczeniowych**

1. Wymagania techniczne dla systemów pomiarowo - rozliczeniowych dotyczą:
  - (1) OSP;
  - (2) podmiotów przyłączonych do sieci o napięciu 220 kV lub wyższym;
  - (3) podmiotów przyłączonych do sieci o napięciu 110 kV, w przypadku gdy posiadają umowę przesyłania z OSP.
2. Systemy pomiarowo - rozliczeniowe powinny realizować funkcję:
  - (1) pozyskiwania danych pomiarowych z systemów zdalnego odczytu danych pomiarowych;
  - (2) udostępniania i pozyskiwania danych pomiarowych poprzez system WIRE.
3. Systemy zdalnego odczytu danych pomiarowych powinny realizować funkcję zdalnego odczytu danych:
  - (1) z systemów automatycznej rejestracji danych;

## OPERATOR SYSTEMU PRZESYŁOWEGO

- (2) z układów pomiarowych realizujących funkcję automatycznej rejestracji wielkości mierzonych, wyposażonych w porty komunikacyjne do zdalnej transmisji danych.
4. Funkcja zdalnego odczytu danych pomiarowych powinna zapewniać pozyskiwanie danych pomiarowych z układów pomiarowych poprzez kanały telekomunikacyjne spełniające wymagania określone w pkt 4.4. 15.
5. Dane pomiarowe powinny być pozyskiwane wraz ze statusami jakości danych nadawanymi przez liczniki energii elektrycznej lub przez systemy automatycznej rejestracji danych na potrzeby weryfikacji danych pomiarowych.
6. Funkcja udostępniania i pozyskiwania danych pomiarowych powinna zapewniać wymianę danych pomiarowych, w oparciu o które są wyznaczane ilości dostaw energii będących podstawą rozliczeń prowadzonych przez OSP.
7. Udostępniane dane pomiarowe powinny być wymieniane wraz ze statusami jakości danych.
8. Funkcja pozyskiwania danych z układów pomiarowo - rozliczeniowych powinna być realizowana dla:
  - (1) układów pomiarowo - rozliczeniowych podstawowych, o których mowa w pkt 4.1. 7. (1) - (5), (8) i (10), do systemu zdalnego odczytu danych pomiarowych OSP, a następnie do systemu pomiarowo - rozliczeniowego OSP;
  - (2) układów pomiarowo - rozliczeniowych rezerwowych, o których mowa w pkt 4.1. 7. (1) - (5), (8) i (10), oraz podstawowych OSD, o których mowa w pkt 4.1. 7. (9), poprzez system WIRE do systemu pomiarowo - rozliczeniowego OSP;
  - (3) układów pomiarowo - rozliczeniowych podstawowych oraz jeżeli występują, rezerwowych, o których mowa w pkt 4.1. 7. (7) i (11), do systemu zdalnego odczytu danych pomiarowych OSP, a następnie do systemu pomiarowo - rozliczeniowego OSP.
9. Systemy pomiarowo - rozliczeniowe w zakresie jakości energii elektrycznej powinny realizować funkcje:
  - (1) pozyskiwania danych pomiarowych z systemu zdalnego odczytu danych pomiarowych z analizatorów jakości energii elektrycznej;
  - (2) przetwarzania danych pomiarowych i wyznaczania wskaźników jakości energii elektrycznej;
  - (3) udostępniania informacji o jakości energii elektrycznej.

**4.3. Wymagania techniczne dla układów i urządzeń elektroenergetycznej automatyki zabezpieczeniowej**

1. W odniesieniu do wymagań technicznych dla układów i urządzeń elektroenergetycznej automatyki zabezpieczeniowej (EAZ) mają zastosowanie postanowienia pkt 3.1. 1. - 4.
2. Wymagania ogólne w zakresie układów i urządzeń EAZ określa rozdział 1 załącznika nr 1 do rozporządzenia systemowego.
3. Wymagania dla układów i urządzeń EAZ w sieciach NN i WN, w szczególności w zakresie:
  - (1) pól linii NN i WN pracujących w sieci zamkniętej;
  - (2) pól linii NN i WN służących do wyprowadzania mocy z MWE;
  - (3) pól jednostronnie zasilanych linii NN i WN, niepracujących w sieci zamkniętej;
  - (4) transformatorów o górnym napięciu NN i WN;
  - (5) stacji pracujących w sieci zamkniętej z przyłączonymi MWE;
  - (6) rozdzielni NN i WN;

## OPERATOR SYSTEMU PRZESYŁOWEGO

- (7) MWE;
  - (8) pól łączników szyn NN i WN;
  - (9) łączy telekomunikacyjnych dla potrzeb EAZ;
  - (10) rejestracji zakłóceń sieciowych, wykorzystywanej do wykonywania analiz przebiegu zakłóceń;
  - (11) przekładników prądowych i napięciowych wykorzystywanych dla układów i urządzeń EAZ; określa rozdział 2 załącznika nr 1 do rozporządzenia systemowego i stosuje się je z uwzględnieniem postanowień pkt 3. - 30.
4. Szczegółowe wymagania dla układów i urządzeń EAZ, w szczególności wymagane czasy ich działania, określają standardy techniczne OSP, publikowane na stronie internetowej OSP.
5. Ogólne wymagania techniczne dla układów i urządzeń EAZ pracujących w sieciach NN i WN określone w pkt 3.7. załącznika nr 1 do rozporządzenia systemowego, stosuje się uwzględniając, że:
- (1) łączy telekomunikacyjne, wymagane dla układów i urządzeń EAZ po stronie OSP, powinny być monitorowane z poziomu OSP w trybie on-line;
  - (2) MWE powinny być wyposażone w synchronizatory umożliwiające synchronizację z siecią;
  - (3) systemy sterowania i nadzoru pracy obiektów elektroenergetycznych, będące w posiadaniu OSD lub podmiotów przyłączonych do stacji o górnym napięciu NN lub WN, powinny być przystosowane do współpracy z systemem sterowania i nadzoru OSP;
  - (4) zapewnia się wzajemne bezpieczeństwo obwodów wtórnych przez stosowanie:
    - (a) elementów o odpowiedniej izolacji,
    - (b) właściwej ochrony przeciwprzebieciowej,
    - (c) wysokiej jakości osprzętu instalacyjnego, w tym zacisków, wtyków i złącz oraz narzędzi instalacyjnych,
    - (d) urządzeń odpornych na zakłócenia (kompatybilność elektromagnetyczna) w obwodach wtórnych stacji,
    - (e) układów i urządzeń EAZ oraz osprzętu instalacyjnego posiadających certyfikaty jakościowe,
    - (f) w układach potrzeb własnych MWE, elementów oraz rozwiązań układowych odpowiednio wysokiej jakości;oraz zapewnienie przejrzystej architektury obwodów wtórnych i wykonywanie połączeń;
  - (5) w zakresie zapewnienia redundancji łączy telekomunikacyjnych dla potrzeb EAZ, łączy wzajemnie się rezerwujące powinny pracować po dedykowanych i geograficznie odrębnych systemach telekomunikacyjnych zapewniających odpowiednie bezpieczeństwo i niezawodność łączy technologicznych, przy czym dla linii elektroenergetycznych WN będących własnością OSD, nieprzyłączonych bezpośrednio do stacji OSP, dopuszcza się stosowanie jednego łączy telekomunikacyjnego dla potrzeb EAZ;
  - (6) w przypadku uszkodzenia jednego z układów lub urządzeń EAZ, przeznaczonych do zabezpieczenia elementu sieciowego w stacjach o górnym napięciu NN, uszkodzenie nie powinno skutkować odstawieniem tego elementu z ruchu, a jedynie stanowić podstawę do planowania czynności naprawczych;
  - (7) w przypadku obiektów sieci zamkniętej będących własnością OSP, obwody sterownicze napięcia pomocniczego poszczególnych obwodów układów i urządzeń EAZ powinny być zasilane z różnych sekcji rozdzielni prądu stałego, współpracujących z oddzielnymi

## OPERATOR SYSTEMU PRZESYŁOWEGO

bateriami akumulatorowymi bez dopuszczenia stosowania pojedynczej baterii akumulatorowej.

6. Wymagania w zakresie funkcji zabezpieczeniowych i automatyk, dla układów i urządzeń EAZ w polu linii NN pracującej w sieci zamkniętej, określone w pkt 3.8. załącznika nr 1 do rozporządzenia systemowego, stosuje się uwzględniając, że pole linii NN wyposaża się w dwa redundantne, wielofunkcyjne urządzenia EAZ, które powinny pochodzić od różnych producentów oraz moduł wyłącznikowy, który powinien realizować funkcję kontroli napięcia dla 1 - fazowego cyklu SPZ.
7. Wymagania w zakresie funkcji zabezpieczeniowych i automatyk, dla układów i urządzeń EAZ w polu linii NN jednostronnie zasilanej niepracującej w sieci zamkniętej, określone w pkt 3.10. załącznika nr 1 do rozporządzenia systemowego, stosuje się odpowiednio, jak określone w pkt 6.
8. Wymagania w zakresie funkcji zabezpieczeniowych i automatyk, dla układów i urządzeń EAZ w polu linii WN pracującej w sieci zamkniętej, określone w pkt 3.9. załącznika nr 1 do rozporządzenia systemowego, stosuje się uwzględniając, że pole linii WN wyposaża się w:
  - (1) wielofunkcyjne urządzenie EAZ, które powinno realizować następujące funkcje:
    - (a) odległościową, umożliwiającą wyłączenia 3 - fazowe z pamięcią napięciową, blokadą od kołysań mocy, z funkcją chroniącą przy załączeniu na zwarcie oraz możliwością pracy współbieżnej funkcji odległościowych,
    - (b) kontroli synchronizmu,
    - (c) SPZ;
  - (2) urządzenie EAZ realizujące funkcję odcinkową;
  - (3) urządzenie EAZ realizujące funkcję zerowo-prądową kierunkową, w przypadku zastosowania urządzeń wymienionych w pkt (1) i (2), które może być zintegrowane w jednym z tych urządzeń.

Dopuszcza się wymóg zastosowania innych funkcji zabezpieczeniowych i automatyk jeżeli z powodów systemowych jest to niezbędne.
9. Wymagania w zakresie funkcji zabezpieczeniowych i automatyk, dla układów i urządzeń EAZ w polu linii WN jednostronnie zasilanej nie pracującej w sieci zamkniętej, określone w pkt 3.10. załącznika nr 1 do rozporządzenia systemowego, stosuje się odpowiednio jak określone w pkt 8.
10. Wymagania w zakresie funkcji zabezpieczeniowych i automatyk, dla układów i urządzeń EAZ w polu linii NN służącej do wyprowadzania mocy z MWE, określone w pkt 3.11. załącznika nr 1 do rozporządzenia systemowego, stosuje się uwzględniając, że pola te wyposaża się w:
  - (1) dwa redundantne wielofunkcyjne urządzenia EAZ, pochodzące od różnych producentów, przy wszystkich funkcjach zabezpieczeniowych tych linii działających na wyłączenie 3 - fazowe, które powinny realizować co najmniej następujące funkcje:
    - (a) zabezpieczeniową podstawową odcinkową,
    - (b) zabezpieczeniową podstawową odległościową z pamięcią napięciową, blokadą od kołysań mocy, z funkcją chroniącą przy załączeniu na zwarcie oraz możliwością pracy współbieżnej funkcji odległościowych,
    - (c) zerowo - prądową kierunkową,
    - (d) nadnapięciową zerową dla synchronicznych MWE,
    - (e) lokalizacji miejsca zwarcia;
  - (2) moduł wyłącznikowy, który powinien realizować co najmniej funkcję kontroli synchronizmu, przy czym w przypadku PPM dopuszcza się stosowanie funkcji SPZ.
11. Wymagania w zakresie funkcji zabezpieczeniowych i automatyk, dla pola linii WN służącej do wyprowadzania mocy z MWE, określone w pkt 3.12. załącznika nr 1 do rozporządzenia



---

**OPERATOR SYSTEMU PRZESYŁOWEGO**

---

systemowego, stosuje się uwzględniając, że pole linii WN służącej do wyprowadzania mocy z MWE powinno być wyposażone co najmniej:

- (1) w urządzenie EAZ realizujące następujące funkcje:
  - (a) zabezpieczeniową podstawową odcinkową,
  - (b) zerowo - prądową kierunkową;
- (2) w urządzenie EAZ realizujące następujące funkcje:
  - (a) zabezpieczeniową podstawową odległościową z pamięcią napięciową, blokadą od kołysań mocy, z funkcją chroniącą przy załączeniu na zwarcie oraz możliwością pracy współbieżnej funkcji odległościowych,
  - (b) kontroli synchronizmu;

przy czym w przypadku PPM dopuszcza się stosowanie funkcji SPZ.

12. Wymagania w zakresie funkcji zabezpieczeniowych i automatyk, dla pól auto/transformatorków NN/NN i NN/WN, określone w rozdziale 2 załącznika nr 1 do rozporządzenia systemowego, stosuje się uwzględniając, że pola auto/transformatorków NN/NN i NN/WN powinny być wyposażone:

- (1) dla strony górnego napięcia auto/transformatorka - NN:
  - (a) w urządzenie EAZ realizujące funkcję zabezpieczeniową podstawową różnicową działającą na wyłączenie wszystkich stron auto/transformatorka oraz funkcję sygnalizacji przeciążenia auto/transformatorka,
  - (b) w urządzenie EAZ realizujące funkcję zabezpieczeniową odległościową z pamięcią napięciową, blokadą od kołysań mocy, z funkcją chroniącą przy załączeniu na zwarcie oraz realizujące funkcję zerowo - prądową kierunkową,
  - (c) w moduł wyłącznikowy realizujący funkcję kontroli synchronizmu,
  - (d) w urządzenie EAZ realizujące funkcję zabezpieczeniową zerowo - prądową, zainstalowaną w punkcie gwiazdowym transformatora (nie dotyczy autotransformatorka);
- (2) dla strony dolnego napięcia auto/transformatorka - NN lub WN:
  - (a) w urządzenie EAZ realizujące funkcję zabezpieczeniową różnicową działającą na wyłączenie wszystkich stron auto/transformatorka (urządzenie powinno pochodzić od innego producenta niż zastosowane po stronie górnego napięcia),
  - (b) w urządzenie EAZ realizujące funkcję zabezpieczeniową odległościową z pamięcią napięciową, blokadą od kołysań mocy, z funkcją chroniącą przy załączeniu na zwarcie oraz realizujące funkcję zerowo-prądową kierunkową (w przypadku WN realizuje dodatkowo funkcję kontroli synchronizmu),
  - (c) w urządzenie EAZ realizujące funkcję zabezpieczeniową zerowo-prądową zainstalowaną w punkcie gwiazdowym auto/transformatorka,
  - (d) w moduł wyłącznikowy realizujący funkcję kontroli synchronizmu (nie dotyczy strony dolnego napięcia na poziomie WN);
- (3) dla strony SN auto/transformatorka:
  - (a) w dwa redundantne wielofunkcyjne urządzenia EAZ, które powinny pochodzić od różnych producentów i powinny być wyposażone co najmniej w funkcje nadprądową oraz nadnapięciową zerową,
  - (b) w układy automatycznej regulacji napięcia stanowiące nadrzędne układy regulacji napięcia OSP, współpracujące z układami regulacji napięcia i mocy biernej MWE oraz

## OPERATOR SYSTEMU PRZESYŁOWEGO

wykorzystujące możliwości regulacji napięcia transformatorów, autotransformatorów lub układów kompensacji mocy biernej (ARST).

13. W auto/transformatrach NN/NN i NN/WN oraz transformatorach o górnym napięciu WN, oprócz zapewnienia funkcji zabezpieczeniowych i automatyk określonych w rozdziale 2 załącznika nr 1 do rozporządzenia systemowego, wykorzystuje się zabezpieczenia technologiczne, w tym:
  - (1) dwustopniowy przełącznik gazowo-przepływowy kadzi auto/transformatora (przełącznik Buchholza);
  - (2) jednostopniowy przełącznik przepływowy pod obciążeniowego przełącznika zaczepek;
  - (3) ciśnieniowe zawory bezpieczeństwa kadzi auto/transformatora;
  - (4) ciśnieniowe zawory bezpieczeństwa przełącznika zaczepek;
  - (5) zawór odcinający wypływ oleju z konserwatora;
  - (6) czujniki temperatury oleju;
  - (7) zabezpieczenie termiczne od temperatury uzwojeń (model ciepły).
14. Pola dławików NN i WN wyposaża się w dwa niezależne wielofunkcyjne urządzenia EAZ, pochodzące od różnych producentów, realizujące co najmniej następujące funkcje:
  - (1) różnicową;
  - (2) różnicową ziemnozwarciową;
  - (3) nadprądową;
  - (4) zerowo-prądową;
  - (5) zerowo-prądową kierunkową.
15. Dla dławików olejowych NN i WN wykorzystuje się zabezpieczenia technologiczne, w tym:
  - (1) dwustopniowy przełącznik gazowo-przepływowy kadzi (przełącznik Buchholza);
  - (2) jednostopniowy przełącznik przepływowy pod obciążeniowego przełącznika zaczepek (jeżeli występuje);
  - (3) ciśnieniowe zawory bezpieczeństwa kadzi;
  - (4) ciśnieniowe zawory bezpieczeństwa przełącznika zaczepek (jeżeli występuje);
  - (5) zawór odcinający wypływ oleju z konserwatora;
  - (6) czujniki temperatury oleju;
  - (7) zabezpieczenie termiczne od temperatury uzwojeń (model ciepły).
16. Transformatory o górnym napięciu NN/SN i WN/SN w liniach promieniowych, powinny być wyposażone w szczególności w następujące układy i urządzenia EAZ:
  - (1) zabezpieczenie różnicowe;
  - (2) zabezpieczenie impedancyjne lub nadprądowe dwustopniowe po stronie górnego napięcia;
  - (3) zabezpieczenie zerowo-prądowe po stronie górnego napięcia transformatora pracującego w układzie blokowym z linią;
  - (4) zabezpieczenie nadprądowe dwustopniowe po stronie dolnego napięcia;
  - (5) zabezpieczenia technologiczne.

Zabezpieczenia, o których mowa w pkt (2) - (3) są instalowane w miejscu przyłączenia transformatora do sieci.

## OPERATOR SYSTEMU PRZESYŁOWEGO

17. Pola łączników szyn powinny być wyposażone w układy i urządzenia EAZ odpowiednio do wyposażenia zastępowanych pól i umożliwiać realizację wszystkich funkcji zabezpieczeniowych (z wyłączeniem funkcji odcinkowej, w tym różnicowej), niezbędnych przy użyciu pola łącznika szyn do zastąpienia innego pola, w tym układ umożliwiający współpracę łącznika szyn z zabezpieczeniami technologicznymi transformatora oraz MWE.
18. Wszystkie pola łączników szyn w rozdzielniach będących własnością OSP, powinny umożliwiać pracę w trybie na rozcinanie połączonych szyn zbiorczych, działającą na wyłączenie 3 - fazowe własnego wyłącznika.
19. W rozdzielniach uznanych, zgodnie z art. 23 ust. 4 lit. e NC ER, za istotne dla procedur ujętych w planie odbudowy, OSP może wymagać zainstalowania synchronizatorów dla potrzeb odbudowy systemu.
20. Szyny zbiorcze rozdzielni NN i WN wyposaża się zgodnie z pkt 3.20. załącznika nr 1 do rozporządzenia systemowego uwzględniając, że wymóg tam określony, w przypadku szyn zbiorczych rozdzielni NN i WN będących własnością OSP, dotyczy wyposażenia szyn w dwa niezależne autonomiczne układy zabezpieczenia szyn zbiorczych.
21. Rozdzielnie NN i WN wyposaża się zgodnie z pkt 3.22. załącznika nr 1 do rozporządzenia systemowego uwzględniając, że wymóg tam określony, w przypadku rozdzielni NN i WN będących własnością OSP, dotyczy wyposażenia rozdzielni w dwa układy lokalnej rezerwy wyłącznikowej.
22. Dopuszcza się zintegrowanie układów, o których mowa w pkt 20. i 21., z zachowaniem niezależności układów wzajemnie się rezerwujących.
23. Rozdzielnie NN i WN wyposaża się zgodnie z pkt 3.26. załącznika nr 1 do rozporządzenia systemowego uwzględniając, że w zależności od układu pracy rozdzielni, wyposaża się je w układy zdalnego i lokalnego rezerwowania wyłączników.

W przypadku działania EAZ, gdy nie zadziała wyłącznik, układy zdalnego rezerwowania wyłączników w polu linii NN i pole linii wyprowadzenia mocy z MWE, powinny przesłać sygnał na jej drugi koniec.

W przypadku działania EAZ, gdy nie zadziała wyłącznik, układy lokalnego rezerwowania wyłączników powinny:

- (1) wyłączyć sekcję lub system szyn z niedziałającym wyłącznikiem;
- (2) w przypadku niezadziałania wyłącznika w polu auto/transformatora NN/NN i NN/WN - przesłać sygnał wyłączający transformator po stronie dolnego napięcia;
- (3) w polu łącznika szyn sprzęgającego systemy - wyłączyć obydwa systemy szyn połączone tym wyłącznikiem;

Układy lokalnego rezerwowania wyłączników powinny także, gdy nie zadziała dowolny wyłącznik wyłączany przez układy i urządzenia EAZ, niezwłocznie powtórnie zrealizować próbę wyłączenia uszkodzonego wyłącznika.

24. Przesyłanie sygnałów od zabezpieczeń linii NN i WN powinno się odbywać w pierwszej kolejności z zachowaniem wysokiej niezawodności ich przekazywania i mieć priorytet, przy zachowaniu wysokiej niezawodności przekazywania sygnałów, szczególnie w przypadkach bezwarunkowego wyłączania drugiego końca linii.
25. Wymagania dotyczące rejestracji zakłóceń w rozdzielniach NN i WN określone w pkt 3.32. załącznika nr 1 do rozporządzenia systemowego, stosuje się uwzględniając, że:
  - (1) eksportowanie zarejestrowanych zakłóceń odbywa się w formacie określonym przez OSP;
  - (2) każde pole, w przypadku rozdzielni NN i WN będących własnością OSP, wyposaża się w niezależne urządzenie rejestrujące zakłócenia;

---

**OPERATOR SYSTEMU PRZESYŁOWEGO**

---

- (3) rejestrator zakłóceń sieciowych powinien być zainstalowany i skonfigurowany tak, aby umożliwić łatwy dostęp zarówno lokalnie, jak i zdalnie.
26. Parametry dla przekładników prądowych stosowanych w układach i urządzeniach EAZ, określone w pkt 3.36. załącznika nr 1 do rozporządzenia systemowego, stosuje się uwzględniając, że:
  - (1) obowiązuje wymóg pięciu rdzeni w polach elementów sieci przesyłowej, w których rdzenie 3, 4 i 5 są rdzeniami zabezpieczeniowymi;
  - (2) w przepustach transformatorów oraz dławików przewiduje się wykorzystywanie dla układów i urządzeń EAZ nie mniej niż dwóch rdzeni o odpowiednich parametrach;
  - (3) w przewodach uziemiających punkt gwiazdowy transformatorów oraz dławików przewiduje się wykorzystanie dla układów i urządzeń EAZ nie mniej niż dwóch rdzeni o odpowiednich parametrach.
27. Parametry dla przekładników napięciowych stosowanych w układach i urządzeniach EAZ, określone w pkt 3.37. załącznika nr 1 do rozporządzenia systemowego, stosuje się uwzględniając, że dla sieci NN i WN powinno się stosować co najmniej cztery uzwojenia, przy czym jedno uzwojenie powinno być połączone w układ otwartego trójkąta.
28. Dobór przekładników napięciowych indukcyjnych i pojemnościowych oraz przekładników prądowych powinien zapewnić prawidłową współpracę z układami i urządzeniami EAZ w miejscu ich zainstalowania.
29. Wymagania dla wyłączników o napięciu NN i WN, określone w pkt 3.38. załącznika nr 1 do rozporządzenia systemowego, stosuje się uwzględniając, że powinny one umożliwiać realizację funkcji SPZ.
30. Uzgadnianie i zatwierdzanie nowoprojektowanych układów i urządzeń EAZ realizowane jest zgodnie z pkt 3.46. załącznika nr 1 do rozporządzenia systemowego uwzględniając, że nowoprojektowane układy i urządzenia EAZ powinny spełniać szczegółowe wymagania określone przez operatora systemu właściwego ze względu na miejsce przyłączenia.

**4.4. Wymagania techniczne dla systemów telekomunikacyjnych**

1. Wymagania techniczne dla systemów telekomunikacyjnych dotyczą obiektów sieci zamkniętej oraz urządzeń, instalacji lub sieci podmiotów przyłączonych do sieci zamkniętej. Sieci telekomunikacyjne OSP i OSD są sieciami niezależnymi i połączonymi w punktach styku.
2. Obiekty sieci zamkniętej oraz urządzenia, instalacje lub sieci podmiotów przyłączonych i przyłączanych do sieci zamkniętej powinny być wyposażone w urządzenia telemechaniki i telekomunikacji niezbędne do komunikacji z OSP lub OSD właściwym ze względu na miejsce przyłączenia, w zakresie funkcji:
  - (1) łączności ruchowej z właściwym centrum dyspozytorskim;
  - (2) łączności ruchowej wewnątrz obiektu, w zakresie uzależnionym od potrzeb obiektu;
  - (3) nadawania i odbioru danych niezbędnych do planowania i zarządzania pracą KSE oraz do prowadzenia ruchu sieciowego, w tym sygnałów z/do układów telemechaniki w zakresie telesygnalizacji, telemetrii i telesterowania oraz teleregulacji;
  - (4) transmisji sygnałów układów telezabezpieczeń i automatyk systemowych;
  - (5) przesyłu danych pomiarowych do celów rozliczeniowych, a także informacji techniczno-handlowych.
3. Urządzenia, systemy teleinformatyczne oraz kanały telekomunikacyjne niezbędne do realizacji funkcji, o których mowa w pkt 2., powinny spełniać normy i wymagania jakościowe określone w warunkach przyłączenia i standardach technicznych właściwego operatora systemu. Wymagania

## OPERATOR SYSTEMU PRZESYŁOWEGO

- jakościowe, mając na celu zapewnienie wymaganej pewności realizacji powyższych funkcji, powinny definiować poziom niezawodności łączy i zasady ich wzajemnego rezerwowania.
4. Urządzenia, systemy teleinformatyczne oraz kanały telekomunikacyjne, wykorzystywane do wymiany informacji w zakresie wskazanym w pkt 2., powinny zapewniać bezpieczeństwo danych, tj. ich poufność, integralność, dostępność oraz autentyczność, w rozumieniu ustawy o krajowym systemie cyberbezpieczeństwa.
  5. Systemy telekomunikacyjne i teleinformatyczne powinny być odporne na awarie sieci elektroenergetycznej i zapewniać ciągłość pracy przez co najmniej 8 godzin po wystąpieniu takiej awarii. Dla obiektów wskazanych w planie odbudowy, opracowanym na podstawie art. 23 NC ER, ciągłość pracy powinna wynosić co najmniej 24 godziny po wystąpieniu awarii.
  6. Obiekty sieci zamkniętej oraz sieci podmiotów przyłączonych do sieci zamkniętej powinny być wyposażone w następujące systemy głosowej łączności dyspozytorskiej:
    - (1) system łączności podstawowy i system łączności rezerwowy zapewniający komunikację z hierarchicznie odpowiednimi centrami dyspozytorskimi;
    - (2) środki łączności z sąsiednimi obiektami oraz na ciągach restytucyjnych.
  7. Do budowy podstawowego systemu łączności dyspozytorskiej należy wykorzystać dedykowany system łączności głosowej zainstalowany w obiekcie elektroenergetycznym wykorzystujący przeznaczone do tego celu sieci telekomunikacyjne operatorów systemu i jego użytkowników. W uzasadnionych przypadkach oraz dla obiektów o górnym napięciu 110 kV dopuszcza się stosowanie telefonów wyniesionych ze zdalnych lokalizacji operatorów systemu lub jego użytkowników.
  8. Rezerwowy system łączności może wykorzystywać usługi i sieci telekomunikacyjne innych operatorów telekomunikacyjnych.
  9. Centra dyspozytorskie OSP i OSD oraz SGU, wskazanych na podstawie art. 23 ust. 4 lit. c NC ER, powinny być wyposażone w następujące systemy łączności dyspozytorskiej:
    - (1) system łączności podstawowy zapewniający komunikację z obiektami własnej sieci i hierarchicznie odpowiednimi centrami dyspozytorskimi;
    - (2) system łączności rezerwowy zapewniający komunikację z obiektami własnej sieci i hierarchicznie odpowiednimi centrami dyspozytorskimi;
    - (3) awaryjny środek łączności w postaci terminala telefonii satelitarnej.
  10. Do budowy podstawowego i rezerwowego systemu łączności w centrum dyspozytorskim należy wykorzystać dedykowane, wzajemnie niezależne, systemy łączności głosowej zapewniające ciągłość pracy przez co najmniej 24 godziny po wystąpieniu awarii sieci elektroenergetycznej. Systemy te należy łączyć z hierarchicznie odpowiednimi centrami dyspozytorskimi, w oparciu o dedykowane sieci telekomunikacyjne, operatorów systemu i jego użytkowników, zapewniające ciągłość pracy przez co najmniej 24 godziny po wystąpieniu awarii sieci elektroenergetycznej. W uzasadnionych przypadkach system może wykorzystywać łącza w sieciach innych operatorów telekomunikacyjnych gwarantujące odporność na awarie sieci elektroenergetycznej i zapewniające ciągłość pracy przez co najmniej 24 godziny po wystąpieniu takiej awarii.
  11. Wszystkie rozmowy dyspozytorskie związane z prowadzeniem ruchu sieciowego podlegają rejestracji u każdej ze stron. Wymagany okres przechowywania zarejestrowanych informacji nie może być krótszy niż 1 rok.
  12. OSP ustala wymagania dla elementów sieci telekomunikacyjnej systemu łączności dyspozytorskiej w obiektach sieci przesyłowej w oparciu o przyjęte w OSP standardy techniczne.
  13. Obiekty sieci zamkniętej oraz siedziby służb dyspozytorskich OSP i podmiotów przyłączanych do sieci zamkniętej powinny być wyposażone w urządzenia transmisji danych umożliwiające przesył

---

**OPERATOR SYSTEMU PRZESYŁOWEGO**

---

informacji niezbędnych do zarządzania i kierowania ruchem urządzeń i podsystemów, zainstalowanych w obiektach sieciowych, w zakresie co najmniej opisanym w pkt 2.

14. Siedziby służb dyspozytorskich operatorów systemu powinny być wyposażone w systemy teleinformatyczne służące w szczególności do międzyoperatorskiej wymiany danych z wykorzystaniem protokołu ICCP.
15. Urządzenia telekomunikacyjne stosowane do przesyłu danych pomiarowych energii elektrycznej do systemów OSP powinny umożliwiać transmisję wielkości mierzonych przez układy pomiarowe poprzez wykorzystanie:
  - (1) systemów transmisji danych realizujących łączność bezpośrednią (łącza stałe cyfrowe z wykorzystaniem traktów światłowodowych) OSP, OSD i podmiotów przyłączonych poprzez dołączenie portu komunikacyjnego układu pomiarowego lub systemu automatycznej rejestracji danych do portu komunikacyjnego systemu zdalnego odczytu danych pomiarowych;
  - (2) kanałów transmisji danych w sieciach innych operatorów telekomunikacyjnych poprzez stałe powiązanie portu komunikacyjnego układu pomiarowego lub systemu automatycznej rejestracji danych z portem komunikacyjnym systemu zdalnego odczytu danych pomiarowych;
  - (3) kanałów radiowych z wykorzystaniem dedykowanego punktu dostępu (APN; ang. access point name) w sieciach komórkowych realizujących emulowane powiązanie portów komunikacyjnych układu pomiarowego lub systemu automatycznej rejestracji danych i systemu zdalnego odczytu danych pomiarowych. W przypadku odczytu bezpośredniego przez OSP, kartę SIM dla dedykowanego OSP APN zapewnia OSP.
16. Dystrybucja sygnałów regulacji wtórnej do MWE odbywa się z wykorzystaniem protokołu ICCP, a w przypadku regulacji trójnej z wykorzystaniem protokołu ICCP lub poprzez system SOWE. Rodzaj stosowanego protokołu jest każdorazowo uzgadniany pomiędzy OSP a wytwórcą.

## 5. DEDYKOWANE SYSTEMY TELEINFORMATYCZNE WYKORZYSTYWANE PRZEZ OSP

### 5.1. Postanowienia ogólne

1. OSP wykorzystuje następujące systemy teleinformatyczne i portale internetowe:
  - (1) system wymiany informacji o rynku energii (system WIRE) - dedykowany do wymiany informacji w ramach rynku bilansującego;
  - (2) system operatywnej współpracy z dostawcami usług bilansujących (system SOWE) - dedykowany do wymiany informacji ruchowych i planistycznych;
  - (3) system nadzoru i zarządzania pracą KSE (system SCADA) - dedykowany do akwizycji danych dotyczących stanu pracy KSE i sterowania pracą KSE;
  - (4) system automatycznej regulacji częstotliwości i mocy (system LFC) - dedykowany do zdalnej aktywacji zasobów w ramach usługi automatycznej regulacji wtórnej;
  - (5) system pomiarowo - rozliczeniowy OSP (system SPR) - dedykowany do rozliczeń prowadzonych przez OSP;
  - (6) portal partnera biznesowego (portal PPB) - poprzez który OSP zapewnia dostęp do:
    - (a) portalu wymiany danych strukturalnych (portal PWDS) i portalu wymiany danych planistycznych (portal PWDP) - dedykowanych do wymiany danych strukturalnych i planistycznych wykorzystywanych w ramach planowania koordynacyjnego,
    - (b) portalu rynku energii i usług (portal PREU) - dedykowanego do wymiany danych handlowych i technicznych, wymiany międzysystemowej oraz udostępniania zarchiwizowanych dokumentów obsługiwanych przez system WIRE,
    - (c) portalu SOWE - dedykowanego do udostępniania zarchiwizowanych dokumentów, wymienianych za pomocą systemu SOWE.
2. Wymogi stosowania, zainstalowania lub zapewnienia dostępu do wspierających działanie rynku bilansującego systemu WIRE, systemu SOWE, systemu LFC lub portalu PREU są określone w TCM - warunki dotyczące bilansowania, w tym w załączniku nr 2 i uzależnione od zakresu wymiany danych dotyczących jednostki bilansowej (JB) oraz jednostki grafikowej (JG).
3. Standardy wymiany danych stosowane w ramach systemów teleinformatycznych i portali internetowych, o których mowa w pkt 1. nie są elementem IRiESP. Powyższe standardy są opracowywane przez OSP i publikowane na stronie internetowej OSP. OSP może dokonać ich zmiany, przy czym w odniesieniu do standardów wymiany danych poprzez portal PWDS i PWDP każdorazowa ich zmian jest poprzedzona procesem konsultacji zgodnie z pkt 5.7.2. 4. Zaktualizowane standardy wymiany danych OSP publikuje na stronie internetowej OSP z wyprzedzeniem adekwatnym do zakresu wprowadzonych zmian, a w przypadku standardów wymiany danych poprzez portal PWDS i PWDP nie krótszym niż określony w pkt 5.7.2. 4 (3).

### 5.2. System wymiany informacji o rynku energii (system WIRE)

#### 5.2.1. Zadania systemu WIRE

1. System WIRE jest dedykowany do wymiany informacji pomiędzy OSP a operatorami rynku, tj. podmiotami uprawnionymi do wymiany informacji z OSP i obejmuje wymianę informacji w zakresie:
  - (1) zgłoszeń danych handlowych i technicznych;
  - (2) zgłoszeń danych w ramach wymiany międzysystemowej;
  - (3) przetwarzania danych pomiarowych;
  - (4) udostępniania danych rozliczeniowych.

---

**OPERATOR SYSTEMU PRZESYŁOWEGO**

---

2. Szczegółowy opis i wymagania funkcjonalne systemu WIRE oraz wykaz dokumentów elektronicznych wymienianych poprzez system WIRE w poszczególnych procesach realizowanych na rynku bilansującym i ich szczegółowy zakres, zawierają standardy techniczne systemu WIRE, publikowane na stronie internetowej OSP.

**5.2.2. Architektura systemu WIRE**

1. Architektura systemu WIRE obejmuje:
  - (1) moduł centralny systemu WIRE OSP;
  - (2) moduły lokalne WIRE/UR operatorów rynku.
2. Wymiana informacji pomiędzy modułem centralnym systemu WIRE oraz modułami lokalnymi WIRE/UR odbywa się w topologii „gwiazdy”, tzn. komunikacja możliwa jest tylko pomiędzy serwerem centralnym systemu WIRE a serwerami lokalnymi WIRE/UR.

**5.2.3. Struktura funkcjonalna i wymagania aplikacyjne systemu WIRE**

1. Moduł centralny systemu WIRE, realizuje odbieranie i wysyłanie dokumentów z/do systemów informatycznych operatorów rynku z zachowaniem kontroli i zabezpieczeń przesyłanych danych.
2. Moduł centralny systemu WIRE zapewnia archiwizację wszystkich przesyłanych informacji oraz udostępnia archiwum dokumentów autoryzowanym reprezentantom operatora rynku lub partnera biznesowego, o którym mowa w pkt 5.7.1. 5. poprzez portal rynku energii i usług (portal PREU), o którym mowa w pkt 5.7.3.
3. Moduły lokalne WIRE/UR, umożliwiają dostęp do modułu centralnego systemu WIRE oraz wymianę danych z zachowaniem standardów określonych dla systemu WIRE w zakresie struktury dokumentów, zabezpieczeń i kontroli przesyłanych danych.
4. Centrum certyfikacji OSP (CCO) realizuje funkcje związane z zarządzaniem certyfikatami cyfrowymi wykorzystywanymi w systemie WIRE. Umożliwia także autoryzację certyfikatów menedżerów kolejek IBM MQ jednoznacznie identyfikujących serwery lokalne WIRE/UR.

**5.2.4. Przyłączenie i akceptacja systemu WIRE/UR do systemu WIRE**

1. Przyłączenie i akceptacja systemu WIRE/UR do systemu WIRE następuje po spełnieniu przez podmiot warunków określonych w instrukcji przyłączania i akceptacji systemu WIRE/UR do systemu WIRE, opracowanej przez OSP.
2. Instrukcja przyłączania i akceptacji systemu WIRE/UR do systemu WIRE ma zastosowanie w procesie uruchamiania systemów WIRE/UR operatorów rynku. Instrukcja obejmuje zagadnienia techniczne dotyczące współpracy systemów bezpieczeństwa i systemów wymiany informacji OSP i operatorów rynku.
3. Instrukcja przyłączania i akceptacji systemu WIRE/UR do systemu WIRE OSP publikowana jest na stronie internetowej OSP.

**5.2.5. Wymagania dotyczące łączności i transmisji danych systemu WIRE**

1. Wymiana danych powinna odbywać się za pomocą redundantnych łączy od operatora rynku do punktów styku sieci teletransmisji OSP.
2. Podsystem transmisji danych OSP zapewnia komunikację w protokole TCP/IP z każdym serwerem WIRE/UR i posiada stały adres IP, a także udostępnione porty komunikacyjne.
3. Każdy z podmiotów wykorzystujących komunikację IP poprzez sieć WAN OSP, zobowiązany jest zapewnić we własnym zakresie odpowiednią infrastrukturę telekomunikacyjną (urządzenia, okablowanie oraz dzierżawę łączy) umożliwiającą dowiązanie do sieci WAN OSP.



---

**OPERATOR SYSTEMU PRZESYŁOWEGO**

---

4. Podsystem transmisji danych u OSP zapewnia niezawodną i bezpieczną transmisję danych pomiędzy serwerami systemu WIRE poprzez wydzielenie podsieci transmisyjnej stosowanej wyłącznie dla potrzeb systemu WIRE.
5. Szczegółowe wymagania wobec sprzętu, oprogramowania narzędziowego i systemowego systemów WIRE/UR zawierają wymagania bezpieczeństwa dla systemów transmisji danych poprzez sieć WAN OSP, publikowane na stronie internetowej OSP.

**5.2.6. Wymagania dotyczące protokołów i standardów systemu WIRE**

1. Do komunikacji pomiędzy systemami WIRE/UR i WIRE wykorzystywany jest mechanizm szyfrowania i autoryzacji oparty na protokole TLS.
2. Przesyłanie i odbieranie dokumentów realizowane jest za pomocą narzędzi IBM MQ, natomiast dystrybucja dokumentów odbywa się z wykorzystaniem bibliotek JMS środowiska JAVA.
3. Ochrona komunikacji serwerów WIRE/UR i WIRE jest realizowana na poziomie kanału TLS IBM MQ. Zestawienie kanału TLS odbywa się z wykorzystaniem certyfikatów menedżerów kolejek IBM MQ, a także na podstawie nazwy kanału i adresu IP.
4. Zasady generowania certyfikatów menedżerów kolejek IBM MQ systemu WIRE/UR określają wymagania, o których mowa w pkt 6.
5. Dostęp do serwera modułu CCO realizowany jest poprzez szyfrowany kanał wykorzystujący technologię zdalnego dostępu (Remote Access) VPN wykorzystującą uwierzytelnianie wieloskładnikowe (MFA).
6. Szczegółową specyfikację rozwiązań technicznych dla systemów dopuszczonych do współpracy z systemem WIRE zawierają wymagania bezpieczeństwa dla systemów transmisji danych poprzez sieć WAN OSP, publikowane na stronie internetowej OSP.
7. Wymiana informacji w systemie WIRE odbywa się poprzez odpowiednie przygotowanie dokumentów elektronicznych, zgodnie z ustalonym formatem oraz sposobem zapisu w standardzie XML (ang. extensible markup language). Standard języka XML definiuje sposób opisu dokumentów, podstawowe typy danych oraz zasady tworzenia schematów dokumentów.
8. Szczegółowa specyfikacja dokumentów elektronicznych, funkcji systemów WIRE/UR oraz zbiór schematów dokumentów XML dla systemu WIRE określają standardy techniczne systemu WIRE, publikowane na stronie internetowej OSP.

**5.3. System operatywnej współpracy z dostawcami usług bilansujących (system SOWE)****5.3.1. Zadania systemu SOWE**

1. System SOWE jest dedykowany do wymiany informacji ruchowych i planistycznych pomiędzy służbami dyspozytorskimi OSP a służbami ruchowymi dostawców usług bilansujących.
2. Szczegółowy opis i wymagania funkcjonalne systemu SOWE zawierają standardy techniczne systemu SOWE, publikowane na stronie internetowej OSP.

**5.3.2. Architektura systemu SOWE**

1. System SOWE obejmuje dwa moduły:
  - (1) moduł centralny systemu SOWE zlokalizowany u OSP;
  - (2) moduły SOWE/EL DUB zarządzających JG.
2. Wymiana informacji pomiędzy modułem centralnym systemu SOWE oraz modułami SOWE/EL odbywa się w topologii „gwiazdy”, tzn. komunikacja możliwa jest tylko pomiędzy serwerem centralnym systemu SOWE a serwerami systemu SOWE/EL.

---

**OPERATOR SYSTEMU PRZESYŁOWEGO**

---

**5.3.3. Struktura funkcjonalna i wymagania aplikacyjne systemu SOWE**

1. Moduł centralny systemu SOWE, realizuje odbieranie i wysyłanie dokumentów z/do modułów systemu SOWE/EL z zachowaniem kontroli i zabezpieczeń przesyłanych danych.
2. Moduł centralny systemu SOWE zapewnia archiwizację wszystkich przesyłanych informacji oraz udostępnia archiwum dokumentów autoryzowanym reprezentantom DUB poprzez portal SOWE, o którym mowa w pkt 5.7.4.
3. Moduły SOWE/EL umożliwiają dostęp do modułu centralnego systemu SOWE oraz wymianę danych z zachowaniem standardów określonych dla systemu SOWE w zakresie struktury dokumentów, zabezpieczeń i kontroli przesyłanych danych.
4. Centrum certyfikacji OSP (CCO) realizuje funkcje związane z zarządzaniem certyfikatami cyfrowymi wykorzystywanymi w systemie SOWE. Umożliwia autoryzację certyfikatów menedżerów kolejek IBM MQ jednoznacznie identyfikujących serwery SOWE/EL.

**5.3.4. Przyłączenie i akceptacja systemu SOWE/EL do systemu SOWE**

1. Przyłączenie i akceptacja systemu SOWE/EL do systemu SOWE następuje po spełnieniu przez podmiot warunków określonych w instrukcji przyłączania i akceptacji systemu SOWE/EL do systemu SOWE, opracowanej przez OSP.
2. Instrukcja przyłączenia i akceptacji systemu SOWE/EL do systemu SOWE ma zastosowanie w procesie uruchamiania systemów informatycznych SOWE/EL zarządzającymi JG. Instrukcja obejmuje zagadnienia techniczne dotyczące współpracy systemów bezpieczeństwa i systemów wymiany informacji OSP i DUB.
3. Instrukcja przyłączenia i akceptacji systemu SOWE/EL do systemu SOWE publikowana jest na stronie internetowej OSP.

**5.3.5. Wymagania dotyczące łączności i transmisji danych systemu SOWE**

1. Wymiana danych odbywa się za pomocą redundantnych łączy od dostawcy usług bilansujących do punktów styku sieci teletransmisji OSP.
2. Podsystem transmisji danych OSP zapewnia komunikację w protokole TCP/IP z każdym serwerem SOWE/EL i posiada stały adres IP, a także udostępnione porty komunikacyjne.
3. Każdy z podmiotów wykorzystujących komunikację IP poprzez sieć WAN OSP, zobowiązany jest zapewnić we własnym zakresie odpowiednią infrastrukturę telekomunikacyjną (urządzenia, okablowanie oraz dzierżawę łączy) umożliwiającą dowiązanie do sieci WAN OSP.
4. Podsystem transmisji danych u OSP zapewnia niezawodną i bezpieczną transmisję danych pomiędzy elementami systemu SOWE poprzez wydzielenie podsieci transmisyjnej stosowanej wyłącznie dla potrzeb systemu SOWE.
5. Szczegółowe wymagania wobec sprzętu, oprogramowania narzędziowego i systemowego systemów SOWE/EL zawierają wymagania bezpieczeństwa dla systemów transmisji danych poprzez sieć WAN OSP publikowane na stronie internetowej OSP.

**5.3.6. Wymagania dotyczące protokołów i standardów systemu SOWE**

1. Do komunikacji pomiędzy systemami SOWE/EL i SOWE wykorzystywany jest mechanizm szyfrowania i autoryzacji oparty na protokole TLS.
2. Przesyłanie i odbieranie dokumentów realizowane jest za pomocą narzędzi IBM MQ, natomiast dystrybucja dokumentów odbywa się z wykorzystaniem bibliotek JMS środowiska JAVA.
3. Ochrona komunikacji serwerów SOWE/EL jest realizowana na poziomie kanału TLS IBM MQ. Zestawienie kanału TLS odbywa się z wykorzystaniem certyfikatów menedżerów kolejek IBM MQ, a także na podstawie nazwy kanału i adresu IP.

---

**OPERATOR SYSTEMU PRZESYŁOWEGO**

---

4. Zasady generowania certyfikatów dla menedżerów kolejek IBM MQ systemu SOWE/EL określają wymagania, o których mowa w pkt 6.
5. Dostęp do serwera modułu CCO realizowany jest poprzez szyfrowany kanał wykorzystujący technologię zdalnego dostępu (Remote Access) VPN wykorzystującą uwierzytelnianie wieloskładnikowe (MFA).
6. Szczegółową specyfikację rozwiązań technicznych dla systemów dopuszczonych do współpracy z systemem SOWE zawierają wymagania bezpieczeństwa dla systemów transmisji danych poprzez sieć WAN OSP, publikowane na stronie internetowej OSP.
7. Wymiana informacji w systemie SOWE odbywa się poprzez odpowiednie przygotowanie dokumentów elektronicznych, zgodnie z ustalonym formatem oraz sposobem zapisu w standardzie XML. Standard języka XML definiuje sposób opisu dokumentów, podstawowe typy danych oraz zasady tworzenia schematów dokumentów.
8. Szczegółowa specyfikacja dokumentów elektronicznych, funkcji systemów SOWE/EL oraz zbiorów schematów dokumentów XML dla systemu SOWE określają standardy techniczne systemu SOWE publikowane na stronie internetowej OSP.

**5.4. System nadzoru i zarządzania pracą KSE (system SCADA)****5.4.1. Zadania systemu SCADA OSP**

1. System SCADA OSP jest systemem wspomaganym dyspozytorskim dedykowanym do prowadzenia ruchu i sterownia pracą KSE, w tym zdalnego sterowania obiektami KSE pozostającymi w dyspozycji OSP. W ramach systemu SCADA OSP są pozyskiwane, przetwarzane i udostępniane dane pomiarowe dotyczące pracy KSE, których zakres określono w pkt 12.4., a wymagania dotyczące jakości tych danych określono w pkt 12.5.
2. System SCADA OSP pozyskuje dane w trybie on-line z:
  - (1) obiektów sieci elektroenergetycznej do centrów dyspozytorskich OSP;
  - (2) systemów SCADA innych operatorów systemu, w tym OSD.

**5.4.2. Architektura systemu SCADA OSP**

1. System SCADA OSP obejmuje:
  - (1) system centralny zlokalizowany w centrum dyspozytorskim KDM (system centralny KDM);
  - (2) systemy obszarowe zlokalizowane w centrach dyspozytorskich ODM (systemy obszarowe ODM).
2. Wymiana informacji w ramach systemu SCADA OSP odbywa się pomiędzy systemem centralnym KDM a systemami obszarowymi ODM w topologii „gwiazdy”, tzn. komunikacja odbywa się wyłącznie pomiędzy systemem centralnym KDM a systemami obszarowymi ODM.
3. Wymiana informacji pomiędzy systemem SCADA OSP a systemami nadzorującymi pracę obiektów sieci elektroenergetycznej odbywa się pomiędzy:
  - (1) systemem centralnym KDM; albo
  - (2) systemami obszarowymi ODM;a systemami zlokalizowanymi w obiektach elektroenergetycznych.
4. Wymiana informacji pomiędzy systemem SCADA OSP a systemami SCADA OSD odbywa się pomiędzy systemami zlokalizowanymi w centrach dyspozytorskich ODM i KDM a systemami SCADA zlokalizowanymi w centrach dyspozytorskich OSD.

---

**OPERATOR SYSTEMU PRZESYŁOWEGO**

---

5. Wymiana informacji pomiędzy systemem SCADA OSP a systemami SCADA innych operatorów systemów przesyłowych odbywa się pomiędzy systemem centralnym KDM a systemami SCADA zlokalizowanymi w centrach dyspozytorskich innych operatorów.
6. System centralny KDM i systemy obszarowe ODM zawierają podsystem komunikacyjny służący do wymiany danych z innymi systemami SCADA w oparciu o sieć TCP/IP i protokół komunikacyjny ICCP.

**5.4.3. Procedury przyłączeniowe systemów SCADA OSD**

1. Przyłączenie systemów SCADA OSD do sieci WAN OSP następuje po spełnieniu przez OSD warunków określonych w procedurze przyłączania podmiotu do sieci WAN, którą OSP udostępnia zainteresowanym podmiotom.
2. Szczegółowe warunki przyłączenia systemu SCADA OSD są określane indywidualnie i przekazywane przez OSP każdemu OSD.

**5.4.4. Wymagania dotyczące łączności i transmisji danych systemu SCADA**

1. Pozyskiwanie danych z obiektów energetycznych odbywa się za pomocą łącza typu punkt - punkt lub poprzez wykorzystanie sieci teletransmisji OSP.
2. Wymiana danych pomiędzy OSP a OSD odbywa się za pomocą łącza podstawowego wykorzystującego sieć teletransmisji OSP, w tym mechanizmy sieciowe oparte na protokołach TCP/IP.
3. Podsystem transmisji danych u OSP zapewnia gwarantowaną komunikację w protokole TCP/IP pomiędzy każdym serwerem wchodzącym w skład systemu SCADA.

**5.4.5. Wymagania dotyczące protokołów i standardów systemu SCADA**

1. Pozyskiwanie danych z obiektów energetycznych odbywa się za pomocą protokołu IEC 60870-5-104. Za zgodą OSP, dopuszcza się stosowanie protokołów DNP3 lub IEC 60870-5-101 pracujących na łączach szeregowych.
2. Do wymiany danych z systemami SCADA OSD jest stosowany protokół komunikacyjny ICCP/TASE.2.
3. System SCADA OSP umożliwia zestawienie połączenia z systemami zewnętrznymi poprzez dedykowany router dostępowy. Router wyposażony jest w funkcje ochrony przed nieautoryzowanym dostępem do serwerów systemu SCADA.

**5.4.6. Wymagania dotyczące dokładności przetwarzania pomiarów wykorzystywanych w systemie SCADA**

1. Wymagania dotyczące dokładności pomiarów wielkości elektrycznych wykorzystywanych przez system SCADA dotyczą:
  - (1) zakresu dokładnego pomiaru, tzn. takiego zakresu pomiaru, w którym kompleksowa dokładność nie jest gorsza niż wynikająca z klasy dokładności określonej w pkt 4.;
  - (2) kompleksowej dokładności pomiarów.
2. Kompleksowa dokładność pomiarów jest definiowana jako uchyb między wartościami źródłowymi (pierwotne wartości wielkości mierzonych) a uzyskanymi w miejscu przeznaczenia, wyrażony w procentach w odniesieniu do pełnego nominalnego zakresu wielkości mierzonych.
3. W odniesieniu do zakresu dokładnego pomiaru, dla wielkości elektrycznych pomiarowych wykorzystywanych przez system SCADA dla całego toru pomiarowego (przekładniki pomiarowe, przetworniki, tor transmisyjny), obowiązują:

## OPERATOR SYSTEMU PRZESYŁOWEGO

- (1) dla pomiaru wartości prądu - wymaga się zapewnienia dokładnego pomiaru dla wartości od 0 do 150% prądu znamionowego ( $I_n$ ), przy obciążeniu znamionowym przekładników;
  - (2) dla pomiaru wartości napięcia - wymaga się zapewnienia dokładnego pomiaru dla wartości od 50% do 130%  $U_n$ ;
  - (3) dla pomiaru mocy - wymaga się zapewnienia dokładnego pomiaru dla wartości od 0 do +150%  $P_n$  (niezależnie od kierunku przepływu mocy);
  - (4) dla pomiaru częstotliwości - wymaga się zapewnienia dokładnego pomiaru dla wartości od 45 do 55 Hz.
4. W odniesieniu do kompleksowej dokładności pomiarów dla systemu SCADA wymaga się uzyskania klasy dokładności, zgodnie z zasadami określonymi w pkt 12.5. 1. - 3., przy zastrzeżeniu poniższych wymagań:
- (1) dla pomiaru wielkości obliczanych (w szczególności P, Q) - klasy 2,0;
  - (2) dla częstotliwości - dokładności  $\pm 5$  mHz.

**5.5. System automatycznej regulacji częstotliwości i mocy (system LFC)****5.5.1. Zadania systemu LFC**

1. Regulator centralny LFC realizuje proces automatycznej regulacji częstotliwości i mocy wymiany międzysystemowej, poprzez minimalizację wielkości uchybu regulacji (E) wyznaczonej zgodnie ze wzorem:

$$E = \Delta P + k \cdot \Delta f$$

gdzie:

$\Delta P$	-	różnica zadanej i rzeczywistej wymiany międzysystemowej na regulowanym przekroju
$k$	-	mocowy równoważnik częstotliwości równy ilorazowi nadmiaru lub deficytu mocy w regulowanym obszarze do różnicy częstotliwości $\Delta f$ wywołanej tą zmianą mocy
$\Delta f$	-	różnica zadanej i rzeczywistej częstotliwości w KSE

2. Regulator centralny LFC działa w oparciu o pomiary częstotliwości oraz mocy czynnej w uzgodnionych punktach pomiarowych na liniach wymiany międzysystemowej.
3. Wyznaczone przez regulator centralny LFC wielkości uchybu regulacji (E) są korygowane w ramach platformy International Grid Control Cooperation (IGCC) w czasie rzeczywistym. Na podstawie skorygowanego uchybu regulacji, regulator centralny LFC generuje sygnały sterujące, które następnie są przekazywane zasobom uczestniczącym w regulacji.
4. Regulator centralny LFC realizuje następujące zadania:
  - (1) przesyłanie sygnału sterującego stanu regulacji pierwotnej (FCR) oraz automatycznej i manualnej regulacji wtórnej (FRR);
  - (2) wyliczanie i przesyłanie sygnału sterującego aktywacji FRR (mocy zadanej automatycznej i manualnej regulacji wtórnej);
  - (3) zadawanie obciążenia bazowego;
  - (4) pozyskiwanie danych o:
    - (a) bieżącej częstotliwości w KSE i saldzie wymiany międzysystemowej,

---

**OPERATOR SYSTEMU PRZESYŁOWEGO**

---

(b) planie generacji i saldzie wymiany międzysystemowej.

**5.5.2. Architektura i struktura funkcjonalna systemu LFC**

1. System LFC, działający w oparciu o regulator centralny LFC, składa się z następujących podsystemów:
  - (1) modułu regulatora centralnego LFC, który wylicza uchyb regulacyjny KSE oraz na tej podstawie wyznacza i rozsyła sygnały aktywujące rezerwy mocy;
  - (2) podsystemu pomiarowo - komunikacyjnego, służącego do pozyskiwania i akwizycji danych opisujących bieżące saldo wymiany międzysystemowej i częstotliwość;
  - (3) modułu monitorowania parametrów pracy JG (moduł SMPP);
  - (4) podsystemu komunikacyjnego dystrybucji sygnałów sterujących z wykorzystaniem protokołu ICCP;
  - (5) węzłów zewnętrznych (WZ LFC) wraz z przyłączonymi do nich zasobami, współpracujących z węzłem centralnym (WC LFC). Wyróżnia się węzły lokalne (WL LFC), zlokalizowane w zakładach wytwarzania energii (ZWE) oraz węzły wyniesione (WW LFC), nieprzypisane do danego ZWE (WL LFC oraz WW LFC zapewniają jednakową funkcjonalność).
2. Moduł monitorowania parametrów pracy JG (moduł SMPP), zintegrowany z regulatorem centralnym LFC, dedykowany jest do:
  - (1) oceny pracy JG w ramach systemu LFC;
  - (2) przekazywania informacji o stanie JG na potrzeby prowadzenia ruchu KSE;
  - (3) monitorowania parametrów pracy JG w czasie rzeczywistym na potrzeby prowadzenia bieżącej automatycznej regulacji częstotliwości i mocy przez regulator centralny LFC.
3. Do modułu SMPP, w relacji pomiędzy JG a WC LFC, z układów automatyki obiektowej przesyłane są do OSP, automatycznie, w czasie rzeczywistym sygnały na potrzeby monitorowania regulacyjnej pracy zasobów.
4. Wymiana danych w ramach systemu LFC odbywa się w oparciu o mechanizmy sieciowe z wykorzystaniem protokołu TCP/IP.
5. Wymiana informacji pomiędzy WC LFC a WZ LFC odbywa się w topologii „gwiazdy”, tj. komunikacja możliwa jest tylko pomiędzy WC LFC zlokalizowanym po stronie OSP a WZ LFC zlokalizowanymi po stronie użytkowników systemu.
6. Podsystem transmisji danych w ramach systemu LFC pomiędzy WC LFC a WZ LFC powinien zapewnić niezawodną i bezpieczną transmisję danych pomiędzy serwerami systemu LFC, poprzez wydzielenie podsieci transmisyjnej stosowanej wyłącznie dla potrzeb systemu LFC. Węzły systemu zawierają podsystem komunikacyjny służący do wymiany danych w oparciu o sieć WAN OSP.
7. Podsystem transmisji danych pomiędzy WZ LFC OSP a przyłączoną do niego JG powinien zapewniać niezawodną i bezpieczną transmisję danych, zgodnie z wymaganiami określonymi w standardach systemu LFC.
8. Konfiguracja systemu LFC i jego podsystemów zapewnia redundancję jego elementów w celu uzyskania niezawodności pracy centralnego systemu automatycznej regulacji częstotliwości i mocy. Niezależnie od redundancji WC LFC, wymaga się redundancji podsystemów WZ LFC.

**5.5.3. Procedury przyłączeniowe systemu LFC**

1. Sposób i tryb przyłączania WZ LFC do WC LFC określa procedura przyłączania WZ LFC do WC LFC publikowana na stronie internetowej OSP.

---

**OPERATOR SYSTEMU PRZESYŁOWEGO**

---

2. Do WL LFC dopuszcza się przyłączanie innych zasobów spoza ZWE lub instalacji odbiorczej, przy czym OSP określa w standardach systemu LFC limity ilościowe i mocowe dla zasobów niebędących JWCD, w celu minimalizacji ryzyka utraty dostępu do rezerw mocy.
3. Dla WW LFC mają zastosowanie następujące ograniczenia techniczne i organizacyjne:
  - (1) WW LFC powinien być zlokalizowany na terenie Polski;
  - (2) infrastruktura teleinformatyczna WW LFC w zakresie dostępu do sieci WAN OSP powinna spełniać obowiązujące wymagania i standardy cyberbezpieczeństwa OSP;
  - (3) infrastruktura techniczna pojedynczego WW LFC powinna zostać zlokalizowana w jednej fizycznej lokalizacji;
  - (4) w obrębie jednej fizycznej lokalizacji nie powinno zostać zlokalizowanych więcej niż jeden WW LFC;
  - (5) OSP określa w standardach systemu LFC, limity ilościowe i mocowe zasobów przyłączonych do WW LFC w celu minimalizacji ryzyka utraty dostępu do rezerw mocy, biorąc pod uwagę ilość rezerw mocy pozyskiwanych z JWCD oraz pozostałych zasobów;
  - (6) do WW LFC mogą być przyłączane zasoby nie posiadające statusu JWCD, przy czym to ograniczenie nie ma zastosowania dla PPM typu FW lub PV posiadających status JWCD, nie zakwalifikowanych do świadczenia rezerwy utrzymania częstotliwości (FCR), rezerwy odbudowy częstotliwości z aktywacją automatyczną (aFRR) lub rezerwy odbudowy częstotliwości z aktywacją nieautomatyczną typu bezpośredniego (mFRRd).
4. Przyłączanie zasobu i WZ LFC do systemu LFC odbywa się po potwierdzeniu zgodności zaimplementowanych zmian w ramach testów funkcjonalnych i komunikacyjnych, zgodnie z procedurą, o której mowa w pkt 1.

**5.5.4. Wymagania techniczne dla systemu LFC**

1. Wymagania techniczne dla systemu LFC dla poszczególnych rodzajów zasobów tworzących JG określono w standardach systemu LFC zawierających w szczególności:
  - (1) wymagania w zakresie infrastruktury telekomunikacyjnej;
  - (2) zakres pozyskiwanych danych z JG;
  - (3) zakres sygnałów sterujących przesyłanych z WC LFC do JG.
2. Standardy systemu LFC są opracowywane przez OSP i publikowane na stronie internetowej OSP.
3. Szczegółowe parametry konfiguracyjne WZ LFC są określane i przekazywane przez OSP indywidualnie dla każdego WZ LFC w zależności od przyłączanych zasobów.
4. W przypadku wprowadzenia przez OSP zmian w standardach systemu LFC, użytkownik systemu powinien dostosować JG lub WZ LFC oraz potwierdzić zaimplementowanie zmian, w trybie i na warunkach określonych w procedurze przyłączania WZ LFC do WC LFC.

**5.6. System pomiarowo - rozliczeniowy OSP (system SPR)****5.6.1. Zadania systemu SPR**

1. System SPR jest dedykowany do wyznaczania ilości dostaw energii elektrycznej na potrzeby rozliczeń prowadzonych przez OSP.
2. System SPR realizuje funkcję gromadzenia, przetwarzania i udostępniania danych pomiarowych i pomiarowo - rozliczeniowych.
3. W procesie przeliczania danych, system SPR przetwarza dane pomiarowe pochodzące z układów pomiarowo - rozliczeniowych i dane pomiarowo - rozliczeniowe reprezentujące dostawy

---

**OPERATOR SYSTEMU PRZESYŁOWEGO**

---

energii we fragmentach sieci dystrybucyjnej nieobjętej podstawowym lub rozszerzonym obszarem rynku bilansującego wyznaczone przez OSD oraz wykorzystuje algorytmy agregacji i wyznaczania dostaw energii elektrycznej.

4. Produktem uzyskanym w wyniku realizacji procesu przetwarzania danych pomiarowych i pomiarowo - rozliczeniowych przez system SPR są wyznaczone ilości dostaw energii elektrycznej.

**5.6.2. Struktura funkcjonalna systemu SPR**

1. Dane pomiarowe i pomiarowo - rozliczeniowe gromadzone w systemie SPR pochodzą z systemu zdalnego odczytu danych pomiarowych OSP, z systemów OSD przeznaczonych do wyznaczania danych pomiarowo - rozliczeniowych reprezentujących dostawę energii we fragmentach sieci dystrybucyjnej nie objętej podstawowym lub rozszerzonym obszarem rynku bilansującego oraz z systemów informatycznych podmiotów rynku wykorzystywanych do gromadzenia i udostępniania danych pomiarowych nazywanych lokalnymi systemami pomiarowo - rozliczeniowymi (dalej „systemy LSPR”).
2. Dane pomiarowe pozyskiwane do systemu zdalnego odczytu danych pomiarowych pochodzą bezpośrednio z układów pomiarowych energii elektrycznej lub z systemów automatycznej rejestracji danych, umożliwiających dostęp do wielkości rejestrowanych przez układy pomiarowe.
3. Pozyskiwanie danych z systemów LSPR oraz systemów OSD do systemu SPR oraz udostępnianie danych pomiarowych z systemu SPR do systemów LSPR jest realizowane poprzez system WIRE.

**5.6.3. Procedury systemu SPR**

1. Proces przetwarzania danych realizowany przez system SPR odbywa się w oparciu o jednolite zasady kodowania fizycznych rejestrów pomiarowych oraz miejsc dostarczania energii rynku bilansującego reprezentujących dostawę energii we fragmentach sieci dystrybucyjnej nieobjętej podstawowym lub rozszerzonym obszarem rynku bilansującego (F<sub>DMB</sub>), publikowane na stronie internetowej OSP.
2. Zasady wymiany danych pomiarowych i pomiarowo - rozliczeniowych przy wykorzystaniu systemu SPR są określone w TCM - warunki dotyczące bilansowania.

**5.7. Portale wykorzystywane do wymiany informacji****5.7.1. Portal partnera biznesowego (portal PPB)**

1. Portal PPB jest serwisem internetowym utrzymywany, administrowany i udostępniany przez OSP, zgodnie z ustawą o świadczeniu usług drogą elektroniczną, na warunkach określonych przez OSP na podstawie tej ustawy w regulaminie świadczenia usług drogą elektroniczną w ramach portalu PPB (dalej „regulamin portalu PPB”).
2. Portal PPB i regulamin portalu PPB są udostępniane pod adresem strony internetowej OSP.
3. Poprzez portal PPB użytkownicy systemu mają dostęp do:
  - (1) portalu wymiany danych strukturalnych (portal PWDS);
  - (2) portalu wymiany danych planistycznych (portal PWDP);
  - (3) portalu rynku energii i usług (portal PREU);
  - (4) portalu SOWE.
4. Dostęp do wyżej wymienionych narzędzi informatycznych realizowany jest poprzez Internet z wykorzystaniem protokołów komunikacyjnych chroniących integralność i poufność danych.



---

**OPERATOR SYSTEMU PRZESYŁOWEGO**

---

5. Korzystanie z narzędzi informatycznych wskazanych w pkt 3. wymaga od podmiotów uczestniczących w wymianie danych z OSP, zarejestrowania się jako partner biznesowy i uzyskania identyfikatora partnera biznesowego, zgodnie z regulaminem portalu PPB.

**5.7.2. Portal wymiany danych strukturalnych (portal PWDS) i planistycznych (portal PWDP)**

1. Do wymiany danych strukturalnych i planistycznych pomiędzy podmiotami uczestniczącymi w wymianie danych z OSP służą:
  - (1) portal wymiany danych strukturalnych (portal PWDS);
  - (2) portal wymiany danych planistycznych (portal PWDP).
2. Wymiana danych strukturalnych i planistycznych poprzez portal PWDS i PWDP realizowana jest pomiędzy służbami dyspozytorskimi OSDp i służbami ruchowymi zarządzającymi MWE, MEE lub IO, w przypadku gdy IO tworzy JG, a OSP.
3. OSP publikuje na stronie internetowej OSP standardy wymiany danych, w tym specyfikację techniczną dokumentów elektronicznych, opracowanych w wykonaniu obowiązku wynikającego z art. 40 ust. 7 SO GL.
4. Każdorazowa zmiana standardów wymiany danych obejmująca zakres, format lub sposób wymiany danych jest poprzedzona procesem konsultacji z OSDp, w ramach którego OSP:
  - (1) publikuje na stronie internetowej OSP propozycję aktualizacji lub nowych standardów wymiany danych strukturalnych i planistycznych wraz z komunikatem informującym o:
    - (a) zakresie zmian i planowanej dacie ich wdrożenia,
    - (b) terminie i sposobie zgłaszania uwag;
  - (2) dokonuje analizy otrzymanych uwag i uwzględnia je w uzasadnionym zakresie;
  - (3) publikuje na stronie internetowej OSP z wyprzedzeniem odpowiednim do zakresu wprowadzanych zmian, nie krótszym niż 30 dni przed datą ich wdrażania, zaktualizowane lub nowe standardy wymiany danych strukturalnych i planistycznych, opracowane po procesie konsultacji wraz z:
    - (a) wykazem zmian wprowadzonych w stosunku do wersji przekazanej do konsultacji,
    - (b) informacją o dacie ich wdrożenia.
5. Korzystanie z portali PWDS i PWDP wymaga od podmiotów uczestniczących w wymianie danych z OSP uzyskania dostępu do aplikacji dostarczanych przez OSP w ramach portalu PPB, o którym mowa w pkt 5.7.1.
6. Wymiana danych strukturalnych i planistycznych w oparciu o portale PWDP i PWDS wdrażana jest etapowo. Publikacja, o której mowa w pkt 4. (3), w przypadku uruchamiania kolejnych etapów będzie realizowana z co najmniej 90 - dniowym wyprzedzeniem, w stosunku do daty wdrażania zmian w danym etapie.
7. Do czasu uruchomienia portalu PWDS, wymiana danych strukturalnych pomiędzy OSP a OSDp, o których mowa w TCM - zakres wymienianych danych oraz w pkt 12.2., nieobjętych standardami wymiany danych strukturalnych, odbywa się zgodnie z dedykowaną, opracowaną we współpracy z OSDp, procedurą współpracy OSP z OSD w zakresie wymiany danych.

**5.7.3. Portal rynku energii i usług (portal PREU)**

1. Portal PREU jest dedykowany do wymiany danych handlowych i technicznych, wymiany międzysystemowej oraz udostępniania zarchiwizowanych dokumentów obsługiwanych przez system WIRE.
2. Portal PREU jest dedykowany także do udostępniania partnerowi biznesowemu, o którym mowa w pkt 5.7.1. 5. informacji dotyczących usług systemowych.

---

**OPERATOR SYSTEMU PRZESYŁOWEGO**

---

3. Wykaz dokumentów elektronicznych wymienianych poprzez portal PREU w poszczególnych procesach realizowanych na rynku bilansującym i ich szczegółowy zakres zawierają standardy techniczne systemu WIRE publikowane na stronie internetowej OSP.
4. Portal PREU jest udostępniany dedykowanym reprezentantom operatorów rynku lub partnerom biznesowym.
5. Dostęp do portalu PREU jest realizowany poprzez przeglądarkę internetową, z wykorzystaniem portalu PPB, o którym mowa w pkt **5.7.1**.
6. Dostęp do portalu PREU określa regulamin świadczenia usług drogą elektroniczną w ramach portalu PPB, publikowany na stronie internetowej OSP.

**5.7.4. Portal SOWE**

1. Portal SOWE jest udostępniany dedykowanym reprezentantom dostawców usług bilansujących do przeglądania zarchiwizowanych dokumentów, wymienianych za pomocą systemu SOWE.
2. Dostęp do portalu SOWE realizowany jest poprzez przeglądarkę internetową, z wykorzystaniem portalu PPB, o którym mowa w pkt **5.7.1**.
3. Dostęp do portalu SOWE określa regulamin świadczenia usług drogą elektroniczną w ramach portalu PPB, publikowany na stronie internetowej OSP.

## OPERATOR SYSTEMU PRZESYŁOWEGO

**6. KORZYSTANIE Z SIECI ELEKTROENERGETYCZNYCH****6.1. Charakterystyka korzystania z sieci elektroenergetycznych**

1. Korzystanie z sieci przesyłowej umożliwia realizację dostaw energii elektrycznej w sposób ciągły i niezawodny przy zachowaniu parametrów jakościowych energii elektrycznej i standardów jakościowych obsługi użytkowników systemu, określonych w przepisach prawa powszechnie obowiązującego, w szczególności w rozporządzeniu systemowym, lub określonych w umowie przesyłania.
2. OSP zapewnia użytkownikom systemu, na zasadzie równoprawnego traktowania, świadczenie usług przesyłania energii elektrycznej (dalej „usługi przesyłania”), na zasadach i w zakresie określonym w ustawie Prawo energetyczne. Świadczenie usług przesyłania odbywa się na podstawie umowy przesyłania.
3. OSP zapewnia użytkownikom systemu, na zasadzie równoprawnego traktowania, świadczenie usługi udostępniania krajowego systemu elektroenergetycznego (dalej „usługa udostępniania KSE”) na zasadach i w zakresie określonym w ustawie KDT. Świadczenie usługi udostępniania KSE odbywa się na podstawie umowy przesyłania lub umowy udostępniania KSE.
4. OSP realizuje obowiązek poboru od użytkowników systemu opłaty OZE, opłaty kogeneracyjnej i opłaty mocowej, na zasadach i w zakresie określonym odpowiednio w ustawie o OZE, ustawie o wysokosprawnej kogeneracji i ustawie o rynku mocy. Obowiązek ten OSP realizuje w ramach umowy przesyłania i umowy udostępniania KSE.
5. OSP umożliwia sprzedawcom sprzedaż energii elektrycznej odbiorcom przyłączonym do sieci OSP poprzez rynek bilansujący (RB), zgodnie z zasadami i na warunkach określonych w TCM - warunki dotyczące bilansowania, w zakresie dotyczącym podmiotu odpowiedzialnego za bilansowanie (POB) typu POBz. Sprzedawca energii elektrycznej, w przypadku sprzedaży energii elektrycznej, odbiorcom przyłączonym do sieci OSP działa na RB jako POB typu POBz.

**6.2. Charakterystyka usług przesyłania świadczonych przez OSP**

1. OSP świadczy usługi przesyłania, które obejmują:
  - (1) przesyłanie energii elektrycznej i korzystanie z KSE;
  - (2) bilansowanie systemu i zapewnienie uczestnictwa w rynku bilansującym (RB).
2. W zakresie przesyłania energii elektrycznej i korzystania z KSE, OSP w szczególności:
  - (1) realizuje transport energii elektrycznej wprowadzanej do lub odbieranej z miejsc dostarczania energii elektrycznej, określonych w umowie przesyłania;
  - (2) przekazuje dane pomiarowo - rozliczeniowe, niezbędne do przeprowadzenia procesu rozliczeń;
  - (3) zapewnia długoterminową zdolność KSE do zaspokojenia uzasadnionych potrzeb w zakresie dostarczania energii elektrycznej, poprzez należyty rozwój, rozbudowę, eksploatację, konserwację i remonty infrastruktury sieciowej, w zakresie sieci przesyłowej;
  - (4) zapewnia niezawodność dostarczania i odbioru energii elektrycznej w KSE;
  - (5) zapewnia utrzymanie parametrów jakościowych energii elektrycznej;
  - (6) powiadamia użytkowników systemu o terminach i czasie planowanych przerw w dostarczaniu energii elektrycznej;
  - (7) niezwłocznie przystępuje do likwidacji awarii i usuwania zakłóceń w dostarczaniu energii elektrycznej;
  - (8) dokonuje zakupu usług systemowych, niezbędnych do prawidłowego funkcjonowania KSE, niezawodności jego pracy i utrzymywania parametrów jakościowych energii elektrycznej;

---

**OPERATOR SYSTEMU PRZESYŁOWEGO**

---

- (9) zapewnia utrzymanie odpowiedniego poziomu bezpieczeństwa pracy sieci przesyłowej oraz, we współpracy z OSD, koordynację pracy koordynowanej sieci 110 kV;
  - (10) opracowuje plany obrony systemu i plany odbudowy;
  - (11) monitoruje i określa stan KSE, przygotowuje, uruchamia i koordynuje działania zaradcze zgodnie z zasadami i kryteriami określonymi w SO GL, wdraża i utrzymuje w sprawności środki wskazane w planie obrony systemu i planie odbudowy.
3. W zakresie bilansowania systemu i zapewnienia uczestnictwa w RB, OSP w szczególności:
    - (1) prowadzi bilansowanie systemu;
    - (2) zapewnia udział w RB: uczestnikom rynku bilansującego (URB), operatorom rynku (OR) i operatorom systemu;
    - (3) zapewnia URB udział w RB jako podmiotom odpowiedzialnym za bilansowanie i dostawcom usług bilansujących (DUB);
    - (4) zapewnia uczestnikom wymiany międzysystemowej udział i realizację wymiany międzysystemowej, której celem jest fizyczna realizacja umów sprzedaży energii (USE) w obrocie transgranicznym.
  4. Bilansowanie systemu i zapewnienie uczestnictwa w RB, w tym prowadzenie rozliczeń, dokonywanie płatności oraz zgłaszanie reklamacji przez podmioty uczestniczące w RB, realizowane jest zgodnie z zasadami i na warunkach określonych w TCM - warunki dotyczące bilansowania.

**6.3. Podstawowe warunki świadczenia usług przesyłania**

1. Usługi przesyłania świadczone są przez OSP przy zachowaniu zasady równoprawnego traktowania wszystkich podmiotów korzystających z tych usług, z uwzględnieniem, w zakresie wskazanym w art. 12 i 13 rozporządzenia 2019/943, pierwszeństwa w świadczeniu usług przesyłania, energii elektrycznej wytworzonej w instalacji OZE oraz w wysokosprawnej kogeneracji, z zachowaniem niezawodności i bezpieczeństwa KSE.
2. Świadczenie usług przesyłania odbywa się na warunkach określonych w umowie przesyłania, koncesji OSP na przesyłanie energii elektrycznej, IRiESP, TCM, procedurach określonych w wykonaniu obowiązków OSP wynikających z kodeksów sieci i taryfie OSP.
3. Rozpoczęcie przez OSP świadczenia usług przesyłania poprzedzone jest realizacją następujących działań:
  - (1) wystąpieniem podmiotu do OSP z wnioskiem o zawarcie umowy przesyłania;
  - (2) określeniem przez OSP możliwości i warunków świadczenia usług przesyłania;
  - (3) zawarciem przez strony umowy przesyłania.

**6.4. Wniosek o zawarcie umowy przesyłania**

1. Podmiot, który zamierza korzystać z usług przesyłania świadczonych przez OSP jest obowiązany złożyć, w formie pisemnej lub elektronicznej, wniosek o zawarcie umowy przesyłania. Wzory wniosków o zawarcie umowy przesyłania publikowane są na stronie internetowej OSP.
2. Wniosek o zawarcie umowy przesyłania określa w szczególności:
  - (1) adres, na który należy dostarczyć lub przesłać wypełniony wniosek;
  - (2) dane identyfikacyjne wnioskodawcy, takie jak: firma pod jaką działa podmiot, jego adres, numer telefonu, adres poczty elektronicznej;
  - (3) informacje odnośnie koncesji udzielonych przez Prezesa URE lub wpisów do rejestru, w przypadku gdy są wymagane przepisami ustawy Prawo energetyczne;

## OPERATOR SYSTEMU PRZESYŁOWEGO

- (4) numery identyfikacyjne wnioskodawcy, w szczególności NIP, REGON lub nr KRS;
  - (5) nazwę, adres banku i numery kont bankowych wnioskodawcy, które będą wykorzystywane w ramach prowadzenia rozliczeń z tytułu realizowanych usług przesyłania;
  - (6) wykaz danych teleadresowych ze strony wnioskodawcy do bezpośrednich kontaktów z OSP w zakresie zagadnień dotyczących umowy przesyłania;
  - (7) kod identyfikacyjny EIC nadany przez uprawnione Biuro Kodów EIC, w przypadku wnioskodawcy ubiegającego się o uczestnictwo w wymianie międzysystemowej.
3. Do wniosku o zawarcie umowy przesyłania należy dołączyć dodatkowe dokumenty i oświadczenia określone we wzorze wniosku.
  4. OSP, po otrzymaniu wniosku o zawarcie umowy przesyłania dokonuje jego weryfikacji pod względem kompletności i aktualności zawartych w nim danych, w tym weryfikuje załączone dokumenty i oświadczenia.
  5. OSP rozpatruje wniosek o zawarcie umowy przesyłania w terminie 14 dni od dnia jego otrzymania.
  6. W przypadku pozytywnego rozpatrzenia wniosku o zawarcie umowy przesyłania OSP przekazuje wnioskodawcy projekt umowy przesyłania. W przeciwnym przypadku OSP wzywa wnioskodawcę do uzupełnienia wniosku o zawarcie umowy przesyłania albo przekazuje wnioskodawcy, w formie pisemnej, informację o jego odrzuceniu wraz z podaniem przyczyny.
  7. OSP wzywa wnioskodawcę do uzupełnienia wniosku o zawarcie umowy przesyłania w terminie 14 dni od dnia otrzymania wezwania, w przypadku braku danych niezbędnych do opracowania projektu umowy lub ich niekompletności.
  8. W przypadku wezwania wnioskodawcy do uzupełnienia wniosku o zawarcie umowy przesyłania, bieg terminu 14 dni na rozpatrzenie wniosku o zawarcie umowy przesyłania rozpoczyna się od daty otrzymania przez OSP kompletnego wniosku spełniającego wymagania, o których mowa w pkt 2.
  9. W przypadku niedostarczenia uzupełnionego wniosku w wymaganym terminie, OSP ma prawo odrzucić przedłożony wniosek. Informację o odrzuceniu wniosku o zawarcie umowy przesyłania wraz z podaniem przyczyny OSP przekazuje wnioskodawcy w formie pisemnej.
  10. OSP odrzuca wniosek o zawarcie umowy przesyłania sporządzony niezgodnie ze wzorem wniosku publikowanym na stronie internetowej OSP.
  11. Przyjęcie przez OSP wniosku o zawarcie umowy przesyłania stanowi podstawę do określenia możliwości i warunków świadczenia usług przesyłania oraz przygotowania dla wnioskodawcy umowy przesyłania.
  12. Podmiot składający wniosek o zawarcie umowy przesyłania jest obowiązany niezwłocznie powiadomić OSP o jakichkolwiek zmianach zaistniałych w danych i dokumentach zawartych w przedłożonym wniosku oraz do ponownego przedłożenia aktualnych danych i dokumentów, które uległy zmianie.  

Obowiązek ten dotyczy zmian, które zaistnieją w okresie od daty złożenia przez wnioskodawcę wniosku do daty lub terminu zawarcia z tym wnioskodawcą umowy przesyłania.
  13. Podmiot ubiegający się o uczestnictwo w wymianie międzysystemowej jest obowiązany do posiadania aktywnego międzynarodowego kodu identyfikacyjnego EIC, nadanego przez uprawnione Biuro Kodów EIC.
  14. Podmiot ubiegający się o uczestnictwo w wymianie międzysystemowej, który nie posiada kodu identyfikacyjnego EIC jest obowiązany wystąpić z wnioskiem o nadanie tego kodu do jednego z uprawnionych Biur Kodów EIC.

## OPERATOR SYSTEMU PRZESYŁOWEGO

15. Kody identyfikacyjne EIC nadawane są przez centralne Biuro Kodów prowadzone przez ENTSO-E lub przez lokalne Biura Kodów EIC zlokalizowane w poszczególnych krajach. Na obszarze Polski lokalne Biuro Kodów EIC dla podmiotów rynku energii elektrycznej prowadzone jest przez PSE S.A., pełniące funkcję OSP.
16. Podmiot ubiegający się o nadanie kodu identyfikacyjnego EIC przez polskie Biuro Kodów EIC jest obowiązany złożyć wniosek o nadanie tego kodu na adres polskiego Biura Kodów EIC. Dane teled adresowe polskiego Biura Kodów EIC publikowane są na stronie internetowej OSP.
17. Wzór wniosku o nadanie kodu identyfikacyjnego EIC oraz wykaz kodów identyfikacyjnych EIC nadanych przez polskie Biuro Kodów EIC publikowane są na stronie internetowej OSP.
18. OSP po otrzymaniu wniosku o nadanie kodu identyfikacyjnego EIC dokonuje jego weryfikacji pod względem kompletności i aktualności zawartych w nim danych. OSP rozpatruje wniosek w terminie 14 dni od dnia jego otrzymania. Po rozpatrzeniu wniosku, OSP niezwłocznie przekazuje wnioskodawcy informację o jego przyjęciu lub odrzuceniu albo wzywa wnioskodawcę do jego uzupełnienia.
19. OSP wzywa wnioskodawcę do uzupełnienia wniosku o nadanie kodu identyfikacyjnego EIC w przypadku braku niezbędnych danych lub ich niekompletności. Wnioskodawca powinien dostarczyć uzupełniony wniosek w terminie 14 dni od dnia otrzymania wezwania do jego uzupełnienia. W przypadku niedostarczenia uzupełnionego wniosku w wymaganym terminie, OSP odrzuca przedłożony wniosek.
20. Informację o odrzuceniu wniosku o nadanie kodu identyfikacyjnego EIC wraz z podaniem przyczyny, OSP przekazuje wnioskodawcy w formie pisemnej lub elektronicznej.
21. OSP odrzuca wniosek o nadanie kodu identyfikacyjnego EIC sporządzony niezgodnie ze wzorem wniosku, publikowanym na stronie internetowej OSP.
22. Podmiot ubiegający się o uczestnictwo w wymianie międzysystemowej, który posiada zawartą z OSP umowę przesyłania i nie jest jednocześnie uczestnikiem wymiany międzysystemowej jest obowiązany przekazać OSP dane wymagane do opracowania aneksu do zawartej pomiędzy stronami umowy przesyłania umożliwiającego uczestnictwo w wymianie międzysystemowej, a w szczególności:
  - (1) wykaz danych teled adresowych ze strony wnioskodawcy do bezpośrednich kontaktów z OSP z tytułu uczestnictwa wnioskodawcy w wymianie międzysystemowej;
  - (2) aktywny kod identyfikacyjny EIC (lub kody) nadany przez uprawnione Biuro Kodów EIC.

### 6.5. Umowa przesyłania

1. OSP opracowuje wzory umów przesyłania właściwe dla poszczególnych grup kontrahentów OSP i publikuje te wzory na stronie internetowej OSP.
2. Powyższe wzory umów stanowią podstawę do przygotowania umów przesyłania dla poszczególnych użytkowników systemu i zawarcia tych umów.
3. Istotne postanowienia umowy przesyłania, o których mowa w art. 9g ust. 5d ustawy Prawo energetyczne, w zakresie umożliwiającym sprzedawcom sprzedaż energii elektrycznej odbiorcom przyłączonym do sieci OSP, zawiera załącznik nr K1 do IRiESP - Korzystanie. Postanowienia te są wiążące dla OSP przy zawieraniu umów przesyłania ze sprzedawcami.
4. Projekt umowy przesyłania oraz projekt aneksu do tej umowy, opracowane przez użytkownika systemu nie stanowią podstawy do przygotowania i zawarcia umowy przesyłania lub aneksu do tej umowy.

## OPERATOR SYSTEMU PRZESYŁOWEGO

**6.6. Rozliczenia z tytułu świadczonych przez OSP usług przesyłania w zakresie przesyłania energii elektrycznej i korzystania z KSE****6.6.1. Okresy rozliczeniowe oraz sposoby przekazywania dokumentów rozliczeniowych**

1. Użytkownicy systemu, za świadczone przez OSP usługi przesyłania w zakresie przesyłania energii elektrycznej i korzystania z KSE, wnoszą do OSP opłaty naliczane zgodnie z taryfą OSP i umową przesyłania.
2. Rozliczenia za świadczone przez OSP usługi przesyłania w zakresie przesyłania energii elektrycznej i korzystania z KSE, przeprowadza się w okresach rozliczeniowych ustalonych w taryfie OSP.
3. Faktury i faktury korygujące oraz inne dokumenty rozliczeniowe niebędące fakturami dostarczane są:
  - (1) w formie elektronicznej, zgodnie z „Zasadami przesyłania/udostępniania faktur elektronicznych za pośrednictwem kanałów elektronicznych w spółce Polskie Sieci Elektroenergetyczne S.A.”, publikowanymi na stronie internetowej OSP - w przypadku akceptacji przez użytkownika systemu stosowania faktur elektronicznych; albo
  - (2) w formie pisemnej, za potwierdzeniem odbioru, na adres wskazany w umowie przesyłania lub umowie udostępniania KSE, zawartej pomiędzy OSP a użytkownikiem systemu - w przypadku braku akceptacji przez użytkownika systemu stosowania faktur elektronicznych.

**6.6.2. Sposób i terminy dokonywania płatności**

1. Należności z tytułu rozliczeń za świadczone przez OSP usługi przesyłania w zakresie przesyłania energii elektrycznej i korzystania z KSE wynikające z faktur oraz faktur korygujących, płatne są przelewem na rachunki bankowe OSP lub użytkownika systemu wskazane w umowie przesyłania.
2. Płatności należności za świadczone przez OSP usługi przesyłania w zakresie przesyłania energii elektrycznej i korzystania z KSE, wynikające z faktur oraz faktur korygujących, są dokonywane w terminie 14 dni od dnia wystawienia odpowiednio faktury lub faktury korygującej.
3. Datą zapłaty należności jest data uznania rachunku bankowego OSP w przypadku płatności na rzecz OSP oraz odpowiednio data uznania rachunku bankowego użytkownika systemu w przypadku płatności na rzecz użytkownika systemu.
4. Każda dokonana płatność jest zaliczana na poczet najstarszych należności, w tym w pierwszej kolejności na odsetki za opóźnienie naliczane zgodnie z przepisami prawa powszechnie obowiązującego.

**6.6.3. Przekroczenie terminu płatności**

1. Nieterminowe regulowanie należności powoduje naliczanie odsetek za każdy dzień opóźnienia zgodnie z przepisami prawa powszechnie obowiązującego.
2. Kwota naliczonych odsetek za opóźnienie jest płatna na podstawie noty odsetkowej, na rachunek bankowy wskazany w notce odsetkowej, w terminie 7 dni od dnia jej wystawienia.
3. OSP ma prawo wstrzymać dostarczanie energii elektrycznej, w przypadku gdy użytkownik systemu zwleka z zapłatą należności za świadczone przez OSP usługi przesyłania, w tym w zakresie przesyłania energii elektrycznej i korzystania z KSE, co najmniej przez okres 30 dni po upływie terminu płatności.

OSP informuje użytkownika systemu o wstrzymaniu dostarczania energii elektrycznej w miejscu przyłączenia urządzeń i instalacji użytkownika systemu do sieci przesyłowej na adres wskazany

---

**OPERATOR SYSTEMU PRZESYŁOWEGO**

---

w umowie przesyłania, podając przyczynę oraz dokładną datę, godzinę i sposób realizacji wstrzymania dostarczania energii elektrycznej.

Wstrzymanie dostarczania energii elektrycznej następuje nie wcześniej niż po upływie trzech dni roboczych, od daty doręczenia powiadomienia do użytkownika systemu, w sposób określony powyżej.

4. Jeżeli nie ma możliwości wstrzymania dostarczania energii elektrycznej bez odłączenia użytkownika systemu od sieci przesyłowej, to OSP powiadomi użytkownika systemu o dacie odłączenia, a użytkownik systemu jest obowiązany do przygotowania eksploatowanych urządzeń i sieci do wyłączenia w dacie podanej przez OSP w powyższym powiadomieniu przesłanym na adres użytkownika systemu wskazany w umowie przesyłania.
5. OSP ma prawo rozwiązać umowę przesyłania z zachowaniem jednomiesięcznego okresu wypowiedzenia, w przypadku gdy użytkownik systemu zwleka z zapłatą należności za świadczone przez OSP usługi przesyłania, w tym w zakresie przesyłania energii elektrycznej i korzystania z KSE, co najmniej miesiąc po upływie terminu płatności, pomimo uprzedniego powiadomienia na piśmie o zamiarze wypowiedzenia umowy i wyznaczeniu dodatkowego, dwutygodniowego terminu do zapłaty zaległych i bieżących należności.
6. Wypowiedzenie umowy przesyłania lub wstrzymanie dostarczania energii elektrycznej nie zwalania stron z obowiązku zapłaty wszystkich należności wynikających z tej umowy wraz z odsetkami za opóźnienie.
7. OSP, na żądanie sprzedawcy posiadającego umowę przesyłania, wstrzymuje dostarczanie energii elektrycznej do odbiorcy przyłączonego do sieci przesyłowej, jeżeli odbiorca zwleka z zapłatą należności sprzedawcy za świadczone usługi lub za pobraną energię elektryczną, co najmniej przez okres 30 dni po upływie terminu płatności.
8. Wstrzymanie dostarczania energii elektrycznej realizowane jest według następującej procedury:
  - (1) sprzedawca przekazuje OSP w formie pisemnej lub elektronicznej wniosek o wstrzymanie dostarczania energii elektrycznej do odbiorcy przyłączonego do sieci przesyłowej, zgodny ze wzorem opublikowanym na stronie internetowej OSP, wraz z oświadczeniem stanowiącym załącznik do wniosku, potwierdzającym, że odbiorca zwleka z zapłatą należności za świadczone usługi lub za pobraną energię elektryczną, co najmniej przez okres 30 dni po upływie terminu płatności.
  - (2) Powyższy wniosek podpisany przez osoby upoważnione do reprezentowania sprzedawcy, sprzedawca przekazuje na adres wskazany w umowie przesyłania.
  - (3) OSP zawiadamia wskazanego we wniosku odbiorcę oraz Prezesa URE o otrzymaniu wniosku o wstrzymanie dostarczania energii elektrycznej do odbiorcy;
  - (4) OSP sprawdza kompletność wniosku i jego zgodność ze wzorem;
  - (5) w przypadku braku we wniosku wymaganych danych lub załączników, lub kiedy informacje w nim zawarte budzą uzasadnioną wątpliwość, OSP wzywa sprzedawcę do uzupełnienia wniosku lub złożenia wyjaśnień;
  - (6) jeżeli wniosek jest kompletny, OSP zobowiązany tym wnioskiem, określa termin wstrzymania dostarczania energii elektrycznej do odbiorcy;
  - (7) OSP informuje odbiorcę o wstrzymaniu dostarczania energii elektrycznej w miejscu przyłączenia jego urządzeń i instalacji do sieci przesyłowej na adres wskazany w umowie przesyłania, podając przyczynę oraz dokładną datę, godzinę i sposób realizacji wstrzymania dostarczania energii elektrycznej;
  - (8) OSP informuje również sprzedawcę, na adres wskazany w umowie przesyłania, o dacie wstrzymania dostarczania energii elektrycznej do odbiorcy;



---

**OPERATOR SYSTEMU PRZESYŁOWEGO**

---

- (9) wstrzymanie dostarczania energii elektrycznej następuje nie wcześniej niż po upływie trzech dni roboczych, od daty dostarczenia powiadomienia do odbiorcy, w sposób określony w pkt (6), chyba, że do tego czasu sprzedawca, w formie pisemnej lub elektronicznej, powiadomi OSP o cofnięciu wniosku o wstrzymanie dostarczania energii elektrycznej lub złoży wniosek o przesunięcie, do wskazanej daty, wstrzymania dostarczania energii elektrycznej.

Wymóg formy pisemnej lub elektronicznej, zgodnej ze wzorem publikowanym na stronie internetowej OSP, oraz sposób dostarczenia i podpisania, stosuje się również odpowiednio do powiadomienia o cofnięciu wniosku o wstrzymanie dostarczania energii elektrycznej lub do wniosku o przesunięcie, do wskazanej daty, wstrzymania dostarczania energii elektrycznej.

**6.6.4. Reklamacje dotyczące dokumentów rozliczeniowych**

1. Reklamacje dotyczące dokumentów rozliczeniowych przekazanych użytkownikowi systemu za świadczone przez OSP usługi przesyłania w zakresie przesyłania energii elektrycznej i korzystania z KSE, użytkownik systemu zobowiązany jest zgłosić najpóźniej w terminie 14 dni od dnia otrzymania tych dokumentów.
2. Użytkownik systemu wnosi reklamacje:
  - (1) w formie elektronicznej - w przypadku dokumentu podpisanego kwalifikowanym podpisem elektronicznym i przesyła pocztą elektroniczną na adres poczty elektronicznej: [kancelaria@pse.pl](mailto:kancelaria@pse.pl); albo
  - (2) w formie pisemnej - w przypadku dokumentu podpisanego podpisem własnoręcznym i przesyła pocztą na adres:  
*Polskie Sieci Elektroenergetyczne S.A.*  
*Departament Przesyłu*  
*ul. Warszawska 165; 05 - 520 Konstancin - Jeziorna*
3. W przypadku zmiany danych teleadresowych, o których mowa w pkt 2., do czasu ich aktualizacji poprzez zmianę IRiESP, OSP prześle użytkownikowi systemu w formie pisemnej lub elektronicznej zaktualizowane dane, na które należy przesyłać reklamacje.
4. OSP rozpatruje wnoszone reklamacje w terminie 14 dni od dnia jej otrzymania.
5. W przypadku uznania reklamacji, OSP wystawi w terminie 7 dni od dnia uznania reklamacji fakturę korygującą, a ewentualna nadpłata zostanie zaliczona na poczet przyszłych należności OSP i rozliczona w kolejnym okresie rozliczeniowym, o ile użytkownik systemu nie zażąda jej zwrotu.

**6.7. Standardy jakościowe obsługi użytkowników systemu**

1. OSP zapewnia ochronę informacji zgodnie z pkt **13.3**.
2. OSP, w celu realizacji obowiązku świadczenia usług przesyłania na zasadzie równoprawnego traktowania wszystkich podmiotów korzystających z tych usług, w szczególności publikuje na stronie internetowej OSP wzory umów, wzory wniosków, IRiESP, TCM, procedury określone w wykonaniu obowiązków OSP wynikających z kodeksów sieci oraz informacje, których obowiązek publikacji wynika z przepisów prawa powszechnie obowiązującego.
3. OSP, w terminie 14 dni od dnia otrzymania, od wytwórcy energii elektrycznej z odnawialnych źródeł energii w instalacji OZE przyłączonej do sieci przesyłowej, wniosku o wydanie świadectwa pochodzenia energii elektrycznej wytworzonej z odnawialnych źródeł energii, przekazuje ten wniosek Prezesowi URE, wraz z potwierdzeniem danych dotyczących ilości energii elektrycznej wytworzonej w tej instalacji OZE, ustalonej na podstawie wskazań urządzeń pomiarowo - rozliczeniowych zainstalowanych zgodnie z art. 45 ust. 6 ustawy o OZE.

## OPERATOR SYSTEMU PRZESYŁOWEGO

W przypadku braku urządzeń pomiarowo - rozliczeniowych w miejscach, o których mowa powyżej, dopuszcza się dokonywanie pomiarów w miejscu przyłączenia instalacji OZE zgodnie z art. 45 ust. 7 ustawy o OZE.

4. OSP, w terminie 30 dni od dnia otrzymania, od wytwórcy energii elektrycznej z odnawialnych źródeł energii w instalacji OZE przyłączonej do sieci przesyłowej, wniosku o wydanie gwarancji pochodzenia energii elektrycznej wytworzonej z odnawialnych źródeł energii w instalacji OZE, dokonuje weryfikacji zawartych we wniosku danych dotyczących:

- (1) oznaczenia wytwórcy energii elektrycznej;
- (2) określenia lokalizacji, rodzaju i łącznej mocy zainstalowanej elektrycznej instalacji OZE, w którym została wytworzona energia elektryczna z odnawialnych źródeł energii;

i przekazuje wniosek Prezesowi URE, wraz z potwierdzeniem ilości energii elektrycznej wprowadzonej do sieci przesyłowej, wytworzonej w instalacji OZE, ustalonej na podstawie wskazań urządzeń pomiarowo - rozliczeniowych, zainstalowanych w miejscu dostarczania tej energii elektrycznej do sieci przesyłowej, odwzorowanych w umowie przesyłania zawartej z wytwórcą składającym powyższy wniosek.

Nie później niż w dacie złożenia pierwszego wniosku o wydanie gwarancji pochodzenia, wytwórca energii elektrycznej w instalacji OZE zobowiązany jest do doręczenia OSP oświadczenia w formie pisemnej, podpisanego przez osoby upoważnione do jego reprezentowania, zawierającego informacje, o których mowa w pkt (1) i (2), które stanowią dla OSP podstawę weryfikacji, składanych przez tego wytwórcę, wniosków o wydanie gwarancji pochodzenia. Wytwórca zobowiązany jest niezwłocznie doręczyć OSP oświadczenie, o którym mowa powyżej, również w przypadku każdorazowej zmiany danych, o których mowa w pkt (1) i (2).

5. OSP, w terminie 30 dni od dnia otrzymania, od wytwórcy energii elektrycznej wytwarzanej w wysokosprawnej kogeneracji w jednostce kogeneracji przyłączonej do sieci przesyłowej, wniosku o wydanie gwarancji pochodzenia energii elektrycznej z wysokosprawnej kogeneracji, dokonuje weryfikacji zawartych we wniosku danych dotyczących:

- (1) oznaczenia wytwórcy energii elektrycznej z wysokosprawnej kogeneracji;
- (2) określenia lokalizacji, rodzaju, łącznej mocy zainstalowanej elektrycznej i cieplnej jednostki kogeneracji, w której została wytworzona energia;

i przekazuje wniosek Prezesowi URE, wraz z potwierdzeniem ilości energii elektrycznej wprowadzonej do sieci przesyłowej, wytworzonej w wysokosprawnej kogeneracji, ustalonej na podstawie wskazań urządzeń pomiarowo - rozliczeniowych, zlokalizowanych w miejscu dostarczania tej energii elektrycznej do sieci przesyłowej, odwzorowanych w umowie przesyłania zawartej z wytwórcą składającym powyższy wniosek.

Nie później niż w dacie złożenia pierwszego wniosku o wydanie gwarancji pochodzenia, wytwórca energii elektrycznej z wysokosprawnej kogeneracji zobowiązany jest do doręczenia OSP oświadczenia w formie pisemnej, podpisanego przez osoby upoważnione do jego reprezentowania, zawierającego informacje, o których mowa w pkt (1) i (2), które stanowią dla OSP podstawę weryfikacji, składanych przez tego wytwórcę, wniosków o wydanie gwarancji pochodzenia. Wytwórca zobowiązany jest niezwłocznie doręczyć OSP oświadczenie, o którym mowa powyżej, również w przypadku każdorazowej zmiany danych, o których mowa w pkt (1) i (2).

6. OSP, w terminie 14 dni od dnia otrzymania, od wytwórcy energii elektrycznej z wysokosprawnej kogeneracji w jednostce kogeneracji, przyłączonej do sieci przesyłowej, który w rozumieniu ustawy o wysokosprawnej kogeneracji, jest uprawniony do uzyskania wypłaty odpowiednio:

- (1) premii kogeneracyjnej;
- (2) premii gwarantowanej;

## OPERATOR SYSTEMU PRZESYŁOWEGO

(3) premii gwarantowanej indywidualnej;

(4) premii kogeneracyjnej indywidualnej;

pisemnego wystąpienia, potwierdza wytwórcy datę wytworzenia po raz pierwszy energii elektrycznej w tej jednostce kogeneracji.

Przez datę wytworzenia po raz pierwszy energii elektrycznej w wysokosprawnej jednostce kogeneracji rozumie się dzień wytworzenia energii elektrycznej w tej jednostce i wprowadzenia tej energii po raz pierwszy do sieci przesyłowej.

7. OSP w terminie 14 dni od dnia otrzymania od wytwórcy, o którym mowa w pkt 6., , sprawozdania za dany okres poprzedniego roku kalendarzowego, przedkładanego przez tego wytwórcę Prezesowi URE, przekazuje wytwórcy to sprawozdanie potwierdzone w zakresie ilości energii elektrycznej, wprowadzonej do sieci i sprzedanej, ustalonej na podstawie wskazań urządzeń pomiarowo - rozliczeniowych, zlokalizowanych w miejscu dostarczania tej energii elektrycznej do sieci przesyłowej, odwzorowanych w umowie przesyłania zawartej z tym wytwórcą.

8. OSP potwierdza, w terminie 10 dni od dnia otrzymania pisemnego wniosku od wytwórcy energii elektrycznej z odnawialnych źródeł energii w instalacji OZE (którego oferta wygrała aukcję) przyłączonej do sieci przesyłowej, informację o terminie wytworzenia po raz pierwszy energii elektrycznej w tej instalacji OZE.

Przez datę wytworzenia po raz pierwszy energii elektrycznej w instalacji OZE, rozumie się dzień wytworzenia energii elektrycznej w instalacji OZE i wprowadzenia jej po raz pierwszy do sieci przesyłowej.

9. OSP stosuje standardy jakościowe obsługi odbiorców określone w § 49 rozporządzenia systemowego uwzględniając poniższe:

(1) OSP powiadamia odbiorców z co najmniej 5 - dniowym wyprzedzeniem, o terminach i czasie planowanych przerw w dostarczaniu energii elektrycznej, z zastrzeżeniem postanowień pkt 10.3. 12. i w sposób określony w TCM - zakres wymienianych danych, z uwzględnieniem pkt 12.2. - 12.4.;

(2) na wniosek odbiorcy, OSP dokonuje sprawdzenia dotrzymania parametrów jakościowych energii elektrycznej dostarczanej z sieci przesyłowej, w terminie 14 dni od dnia zakończenia stosownych kontroli i pomiarów.

#### 6.8. Podstawowe warunki świadczenia usługi udostępniania KSE i umowa udostępniania KSE

1. Świadczenie usługi udostępniania KSE odbywa się na warunkach określonych w umowie przesyłania lub umowie udostępniania KSE i taryfie OSP.

2. Podmiot, który będzie korzystać z usługi udostępniania KSE świadczonej przez OSP jest obowiązany złożyć, w formie pisemnej lub elektronicznej, wniosek o zawarcie umowy przesyłania lub umowy udostępniania KSE. Wzór wniosku o zawarcie umowy udostępniania KSE publikowany jest na stronie internetowej OSP.

3. Postanowienia pkt 6.4. 2. - 12. dotyczące wniosku o zawarcie umowy przesyłania stosuje się odpowiednio do wniosku o zawarcie umowy udostępniania KSE.

4. Postanowienia pkt 6.5. dotyczące umowy przesyłania, w tym dotyczące wzorów i projektów tych umów oraz aneksów do tych umów, stosuje się odpowiednio do umowy udostępniania KSE.

## OPERATOR SYSTEMU PRZESYŁOWEGO

**7. PLANOWANIE ROZWOJU SIECI PRZESYŁOWEJ I SIECI DYSTRYBUCYJNEJ 110 kV****7.1. Postanowienia ogólne w zakresie planowania rozwoju sieci**

1. OSP opracowuje plan rozwoju w zakresie zaspokojenia obecnego i przyszłego zapotrzebowania na energię elektryczną (dalej „plan rozwoju”).
2. OSP współpracuje z OSD oraz wytwórcami, odbiorcami końcowymi i posiadaczami MEE, których urządzenia, instalacje lub sieci są przyłączone do sieci przesyłowej, w celu koordynacji rozwoju tej sieci i sieci dystrybucyjnej 110 kV.
3. Plan rozwoju obejmuje zakres przedmiotowy tego planu określony w § 16 ust. 7 ustawy Prawo energetyczne.
4. OSP sporządza plan rozwoju na okres 10 lat oraz sporządza prognozę dotyczącą stanu bezpieczeństwa dostarczania energii elektrycznej na okres nie krótszy niż 15 lat. Plan rozwoju podlega aktualizacji co 3 lata.
5. OSP przedkłada Prezesowi URE do uzgodnienia projekt planu rozwoju lub projekt aktualizacji planu rozwoju, do dnia 31 marca, po przeprowadzeniu konsultacji z zainteresowanymi stronami, wraz z raportem z tych konsultacji.
6. Użyte w pkt 5. określenie „zainteresowane strony” oznacza:
  - (1) użytkowników systemu, których urządzenia, instalacje lub sieci przyłączone są do sieci przesyłowej (dalej „użytkownik systemu przesyłowego”);
  - (2) potencjalnych użytkowników systemu przesyłowego, rozumianych jako podmioty, które:
    - (a) złożyły wnioski o określenie warunków przyłączenia do sieci przesyłowej i oczekują na ich określenie,
    - (b) posiadają ważne warunki przyłączenia,
    - (c) są stronami umów o przyłączenie do sieci przesyłowej;
  - (3) terenowe organy władzy samorządowej szczebla wojewódzkiego.
7. Proces konsultacji i wprowadzania zmian do projektu planu rozwoju lub projektu aktualizacji planu rozwoju prowadzony jest według następującego trybu:
  - (1) OSP publikuje na stronie internetowej OSP projekt planu rozwoju lub projekt aktualizacji planu rozwoju (z wyłączeniem informacji określonych w art. 16 ust. 7 pkt 5 i 6 ustawy Prawo energetyczne, oraz z zachowaniem przepisów o ochronie informacji niejawnych lub innych informacji prawnie chronionych);
  - (2) OSP, wraz z powyższymi projektami, publikuje na stronie internetowej OSP komunikat, informujący o rozpoczęciu procesu konsultacji, miejscu i sposobie nadsyłania uwag oraz terminie przewidzianym na konsultacje;
  - (3) termin przewidziany na zgłaszanie uwag nie może być krótszy niż określony w § 16 ust. 15 ustawy Prawo energetyczne, tj. 21 dni od opublikowania powyższych projektów i komunikatu, przy czym OSP opracowując zmiany w projektach, odrzuca uwagi bądź propozycje, które zostały doręczone do OSP, po upływie okresu przewidzianego na konsultacje;
  - (4) OSP, po zakończeniu okresu przewidzianego na zgłaszanie uwag:
    - (a) dokonuje analizy otrzymanych uwag i propozycji,
    - (b) wnosi w uzasadnionych przypadkach własne uzupełnienia lub poprawki, w tym gdy potrzeba ich wprowadzenia wynika ze zgłoszonych uwag lub propozycji, albo jeżeli mają one charakter redakcyjny lub pisarski lub polegają na usunięciu oczywistej omyłki;

---

**OPERATOR SYSTEMU PRZESYŁOWEGO**

---

- (c) opracowuje nową wersję projektu planu rozwoju lub projektu aktualizacji planu rozwoju, uwzględniającą w uzasadnionym zakresie zgłoszone uwagi i propozycje,
  - (d) opracowuje raport z procesu konsultacji, zawierający zestawienie otrzymanych uwag lub propozycji, informacje o sposobie ich uwzględnienia oraz zestawienie własnych uzupełnień lub poprawek, których potrzeba wprowadzenia wynika ze zgłoszonych uwag lub propozycji,
  - (e) przedkłada Prezesowi URE do uzgodnienia projekt planu rozwoju lub projekt aktualizacji planu rozwoju, wraz z raportem z procesu konsultacji.
8. Plan rozwoju lub aktualizację planu rozwoju (z wyłączeniem informacji określonych w art. 16 ust. 7 pkt 5 i 6 ustawy Prawo energetyczne, oraz z zachowaniem przepisów o ochronie informacji niejawnych lub innych informacji prawnie chronionych) uzgodniony z Prezesem URE, OSP publikuje na stronie internetowej OSP wraz z informacją o dacie uzgodnienia.
9. OSP corocznie, do dnia 30 kwietnia, przedkłada Prezesowi URE sprawozdanie z realizacji planu rozwoju.
10. Podstawą opracowania planu rozwoju są:
- (1) polityka energetyczna państwa i Unii Europejskiej oraz dokumenty z nimi związane;
  - (2) polityka rozwoju infrastruktury i rynku paliw alternatywnych w transporcie;
  - (3) wymagania w zakresie długoterminowej zdolności do pokrycia zapotrzebowania na moc i energię elektryczną oraz bezpieczeństwa pracy sieci elektroenergetycznej;
  - (4) prognozy zapotrzebowania na moc i energię elektryczną na poziomie kraju, w układzie obszarowym i węzłowym;
  - (5) potrzeby w zakresie rozwoju połączeń międzysystemowych;
  - (6) plany budowy, modernizacji i wycofań z eksploatacji źródeł wytwórczych, w tym źródeł rozproszonych i instalacji OZE;
  - (7) prognozy dotyczące przedsięwzięć racjonalizujących zużycie energii elektrycznej;
  - (8) wydane warunki przyłączenia i podpisane umowy o przyłączenie;
  - (9) zapotrzebowanie na nowe zdolności w systemie przesyłowym zgłoszone przez podmioty przyłączone do sieci lub podmioty ubiegające się o przyłączenie do sieci;
  - (10) plan zagospodarowania przestrzennego województw albo, w przypadku braku takiego planu, strategia rozwoju województwa.
11. W planie rozwoju uwzględnia się dziesięcioletni plan rozwoju sieci o zasięgu unijnym, o którym mowa w art. 30 ust. 1 rozporządzenia 2019/943.
12. W ramach opracowywania planu rozwoju, OSP dodatkowo współpracuje z:
- (1) ENTSO-E oraz innymi organizacjami europejskimi zajmującymi się elektroenergetyką;
  - (2) OSP krajów sąsiednich;
  - (3) samorządami województw.
13. W ramach opracowania planu rozwoju, OSP wykonuje niezbędne prace analityczne w zakresie sektora wytwarzania energii elektrycznej oraz rozwoju sieci przesyłowej i sieci dystrybucyjnej 110 kV.
14. W zakresie rozwoju połączeń międzysystemowych planowanie rozwoju sieci przesyłowej podlega odrębnym uzgodnieniom.
15. Plan rozwoju w zakresie zaspokojenia obecnego i przyszłego zapotrzebowania na energię elektryczną sporządzany przez OSD uwzględnia plan rozwoju OSP.

## OPERATOR SYSTEMU PRZESYŁOWEGO

16. Współpraca pomiędzy OSP a OSD, w zakresie określonym postanowieniami rozdziału 7. - Planowanie rozwoju sieci przesyłowej i sieci dystrybucyjnej 110 kV, realizowana jest według zasad określonych w pkt 1.4. 12. IRiESP - Wprowadzenie.

**7.2. Proces planowania rozwoju i współpraca w celu skoordynowania rozwoju sieci przesyłowej i sieci dystrybucyjnej 110 kV**

1. Współpraca OSP z podmiotami wymienionymi w pkt 7.1. 2. i 7.1. 12. w celu skoordynowania rozwoju sieci przesyłowej i sieci dystrybucyjnej 110 kV, oraz w celu sporządzania prognoz dotyczących stanu bezpieczeństwa dostarczania energii elektrycznej dotyczy w szczególności pozyskiwania przez OSP danych i informacji niezbędnych do opracowania planu rozwoju, aktualizacji planu rozwoju lub prognoz dotyczących stanu bezpieczeństwa dostarczania energii elektrycznej.
2. Współpraca OSP i OSD w celu skoordynowania rozwoju sieci przesyłowej i sieci dystrybucyjnej 110 kV, poza działaniami wymienionymi w pkt 1., obejmuje:
  - (1) opracowanie koncepcji rozwoju sieci przesyłowej i sieci dystrybucyjnej 110 kV (dalej „koncepcja rozwoju sieci”) obejmującej obszar działania danego OSD, zawierającej propozycje możliwych wariantów rozwoju sieci, opracowanych na podstawie szczegółowych analiz systemowych, według poniższych zasad:
    - (a) OSP i dany OSD przystępują do opracowania wspólnej koncepcji rozwoju sieci w terminie nie później niż 21 miesięcy przed datą, w której odpowiednio OSP lub dany OSD zobowiązany jest przedłożyć Prezesowi URE do uzgodnienia projekt planu rozwoju lub aktualizacji planu rozwoju (dalej „data przedłożenia projektu planu rozwoju Prezesowi URE”),
    - (b) w przypadku gdy OSP i dany OSD uznają, że posiadają aktualną koncepcję rozwoju sieci, przyjmują ostatecznie opracowany dokument do dalszego stosowania (w tym przypadku nie podejmuje się działań określonych w pkt (c) i (d)),
    - (c) sposób opracowania, w tym sposób finansowania koncepcji rozwoju sieci, OSP i dany OSD regulują odrębnym porozumieniem,
    - (d) OSP i dany OSD opracowują koncepcję rozwoju sieci w terminie nie później niż 8 miesięcy przed datą przedłożenia projektu planu rozwoju Prezesowi URE;
  - (2) opracowanie listy inwestycji, planowanych do uwzględnienia w projekcie planu rozwoju lub aktualizacji planu rozwoju (dalej „lista inwestycji”), według poniższych zasad:
    - (a) OSP i dany OSD, opracowują na podstawie koncepcji rozwoju sieci, o której mowa w pkt (1) oraz własnych prac analitycznych, listę inwestycji z uwzględnieniem możliwości finansowych i realizacyjnych,
    - (b) OSP udostępnia OSD opracowaną przez siebie listę inwestycji wraz z planowanymi terminami ich realizacji w ramach procesu konsultacji projektu planu rozwoju lub projektu aktualizacji planu rozwoju,
    - (c) OSD zgłaszają uwagi do otrzymanej listy inwestycji w okresie przewidzianym na konsultacje,
    - (d) OSD przekazują OSP opracowane przez siebie listy inwestycji wraz z zakresem i planowanym terminem realizacji poszczególnych inwestycji, w terminie nie później niż 5 miesięcy przed datą przedłożenia planu rozwoju Prezesowi URE,
    - (e) OSP przekazuje uwagi do otrzymanej od OSD listy inwestycji, w terminie nie później niż 1 miesiąc od daty jej otrzymania,
    - (f) OSP i dany OSD po otrzymaniu uwag, o których mowa w pkt (c) i (e), weryfikują opracowaną przez siebie listę inwestycji, informując stronę przekazującą uwagi

---

**OPERATOR SYSTEMU PRZESYŁOWEGO**

---

- o ostatecznym zakresie tej listy uwzględnionej w projekcie planu rozwoju lub aktualizacji planu rozwoju, przedłożonym Prezesowi URE do uzgodnienia;
- (3) przekazywanie informacji po uzgodnieniu planu rozwoju z Prezesem URE:
- (a) OSP przekazuje OSD informację o uzgodnieniu z Prezesem URE projektu planu rozwoju lub aktualizacji planu rozwoju oraz o zamieszczeniu dokumentu na stronie internetowej OSP,
- (b) OSD przekazuje OSP wyciąg z projektu planu rozwoju lub aktualizacji planu rozwoju uzgodnionego z Prezesem URE, obejmujący listę inwestycji wraz z zakresem i terminami realizacji zadań;
- (4) zawieranie porozumień w sprawie koordynacji rozwoju sieci przesyłowej i sieci dystrybucyjnej 110 kV:
- (a) dla przedsięwzięć łączących sieci OSP i danego OSD, które wymagają skoordynowanych działań inwestycyjnych w sieci przesyłowej i sieci dystrybucyjnej 110 kV, lub które wpływają na bezpieczeństwo dostaw energii elektrycznej, zawierane są pomiędzy OSP i danym OSD porozumienia w sprawie koordynacji rozwoju sieci przesyłowej i sieci dystrybucyjnej 110 kV,
- (b) porozumienia określają w szczególności zakres prac po stronie OSP i danego OSD oraz terminy ich realizacji.
3. Dane i informacje pozyskiwane przez OSP w ramach procesu planowania rozwoju i współpracy w celu skoordynowania rozwoju sieci przesyłowej i sieci dystrybucyjnej 110 kV, dotyczą:
- (1) stanu istniejącego w dacie ich przekazania OSP, lub roku poprzedzającego;
- (2) stanu prognozowanego dla przyjętego 15 - letniego okresu planowania lub okresów krótszych, określanych przez OSP.
4. Zakres danych i informacji pozyskiwanych przez OSP w ramach procesu planowania rozwoju i współpracy w celu skoordynowania rozwoju sieci przesyłowej i sieci dystrybucyjnej 110 kV oraz na potrzeby realizacji innych obowiązków wynikających z przepisów prawa powszechnie obowiązującego, określa pkt 7.3.
5. Dane i informacje wymienione w pkt 7.3. są przekazywane obligacyjnie, corocznie, przez podmioty współpracujące z OSP, w terminie do dnia 1 marca.
6. Dane i informacje określone w pkt 7.3. są przekazywane w postaci tabel w formacie programu Excel, których wzory opracowuje OSP. Dane te w postaci elektronicznej są przekazywane pocztą elektroniczną lub listownie.
7. O wyborze sposobu przekazywania danych, łącznie z wymaganymi instrukcjami obsługi, każdy z podmiotów określony w pkt 8. zostanie powiadomiony przez OSP indywidualnie.
8. Zakres danych pozyskiwanych od poszczególnych podmiotów jest następujący:
- (1) OSD przekazują dane i informacje wymienione w pkt 7.3. 1. i 7.3. 2.;
- (2) wytwórcy przyłączeni do sieci przesyłowej przekazują dane i informacje wymienione w pkt 7.3. 3. - 5.;
- (3) odbiorcy końcowi przyłączeni do sieci przesyłowej przekazują dane i informacje wymienione w pkt 7.3. 6. i 7.3. 7.;
- (4) posiadacze MEE przyłączonych lub planowanych do przyłączenia do sieci przesyłowej przekazują dane i informacje wymienione w pkt 7.3. 16.
9. W ramach procesu przygotowywania planu rozwoju, OSP wykorzystuje również dane, o których mowa w pkt 1.3.

## OPERATOR SYSTEMU PRZESYŁOWEGO

**7.3. Zakres pozyskiwania oraz aktualizacji danych i informacji w zakresie planowania rozwoju sieci**

1. OSD przekazują OSP dane i informacje dotyczące stanu istniejącego, opisujące podmioty przyłączone do sieci dystrybucyjnej, obejmujące:
  - (1) schematy, plany i konfigurację sieci dystrybucyjnej 110 kV;
  - (2) godzinowe wartości obciążeń dla obszaru działania OSD;
  - (3) zużycie energii elektrycznej w podziale na grupy odbiorców końcowych i straty;
  - (4) obciążenie szczytowe dla obszaru działania OSD i straty;
  - (5) kwartalne bilanse mocy dla obszaru działania OSD;
  - (6) dane dotyczące zarządzania popytem, zgodnie z pkt 12.;
  - (7) dane konwencjonalnych MWE, przyłączonych do sieci dystrybucyjnej 110 kV, zgodnie z pkt 8., z wyłączeniem wytwórców, których MWE przyłączone są jednocześnie do sieci dystrybucyjnej i przesyłowej, w tym wytwórców wchodzących w skład grup kapitałowych, których MWE przyłączone są jednocześnie do sieci dystrybucyjnej i przesyłowej;
  - (8) dane dotyczące wytwórców przemysłowych i rozproszonych, według wykorzystywanych paliw, zgodnie z pkt 10.;
  - (9) dane dotyczące instalacji OZE, według rodzaju odnawialnego źródła energii wykorzystywanego do wytwarzania energii elektrycznej, zgodnie z pkt 11.;
  - (10) dane dotyczące MEE, zgodnie z pkt 16.
2. OSD przekazują OSP dane i informacje dotyczące stanu prognozowanego, opisujące warunki pracy instalacji lub sieci podmiotów przyłączonych i planowanych do przyłączenia do sieci dystrybucyjnej 110 kV, dla każdego roku okresu planistycznego, obejmujące m.in.:
  - (1) zapotrzebowanie na energię elektryczną w podziale na grupy odbiorców końcowych i straty;
  - (2) zapotrzebowanie szczytowe na moc w podziale na grupy odbiorców końcowych i straty;
  - (3) krzywe obciążeń w wybranych dobach reprezentatywnych;
  - (4) informacje o zarządzaniu popytem, zgodnie z pkt 12.;
  - (5) dane konwencjonalnych MWE przyłączonych do sieci dystrybucyjnej 110 kV zgodnie z pkt 8. z wyłączeniem wytwórców, których MWE przyłączone są jednocześnie do sieci dystrybucyjnej i przesyłowej, w tym wytwórców wchodzących w skład grup kapitałowych, których MWE przyłączone są jednocześnie do sieci dystrybucyjnej i przesyłowej;
  - (6) dane dotyczące wytwórców przemysłowych i rozproszonych, według wykorzystywanych paliw, zgodnie z pkt 10.;
  - (7) dane dotyczące instalacji OZE, według rodzaju odnawialnego źródła energii wykorzystywanego do wytwarzania energii elektrycznej, zgodnie z pkt 11.;
  - (8) dane o stacjach elektroenergetycznych o napięciu 110 kV, zgodnie z pkt 14.;
  - (9) dane o liniach elektroenergetycznych o napięciu 110 kV, zgodnie z pkt 15.;
  - (10) wskazanie obszarów, w których jest uzasadnione zlokalizowanie nowych MWE, wraz z określeniem ich pożądanej mocy;
  - (11) wskazanie obszarów, w których jest uzasadnione zlokalizowanie nowych punktów przyłączenia do sieci przesyłowej;
  - (12) dane dotyczące MEE, zgodnie z pkt 16.



## OPERATOR SYSTEMU PRZESYŁOWEGO

3. Wytwórcy posiadający konwencjonalne MWE przyłączone do sieci przesyłowej przekazują OSP następujące dane i informacje dotyczące stanu istniejącego, opisujące swoje urządzenia i instalacje:
  - (1) schematy główne układów elektrycznych na napięciu 110 kV;
  - (2) dane o posiadanych MWE, zgodnie z pkt 8.
4. W zakresie MWE przyłączonych i planowanych do przyłączenia do sieci przesyłowej, tj. w przypadku budowy nowych MWE, modernizacji istniejących lub rozbudowy MWE o instalacje proekologiczne, wytwórcy przekazują OSP dane i informacje dotyczące stanu prognozowanego opisujące warunki pracy MWE, zgodnie z pkt 8.
5. Wytwórcy posiadający MWE przyłączone do sieci przesyłowej, będące instalacjami OZE, przekazują OSP dane i informacje, według rodzaju odnawialnego źródła energii wykorzystywanego do wytwarzania energii elektrycznej, dotyczące stanu istniejącego i prognozowanego, zgodnie z pkt 11.
6. Odbiorcy końcowi przyłączeni do sieci przesyłowej przekazują OSP, dane i informacje dotyczące stanu istniejącego, zawierające:
  - (1) zużycie energii elektrycznej;
  - (2) obciążenie szczytowe;
  - (3) krzywe obciążeń w wybranych dobach reprezentatywnych;
  - (4) dane dotyczące zarządzania popytem, zgodnie z pkt 12.;
  - (5) dane o posiadanych MWE, zgodnie z pkt 9.
7. Odbiorcy końcowi przyłączeni do sieci przesyłowej przekazują OSP, dla każdego roku okresu planistycznego, dane i informacje dotyczące stanu prognozowanego zawierające:
  - (1) zapotrzebowanie na energię elektryczną;
  - (2) zapotrzebowanie szczytowe na moc elektryczną;
  - (3) krzywe obciążeń w wybranych dobach reprezentatywnych;
  - (4) dane dotyczące zarządzania popytem, zgodnie z pkt 12.;
  - (5) w przypadku budowy nowych MWE, modernizacji istniejących lub rozbudowy o instalacje proekologiczne - dane dotyczące stanu prognozowanego MWE, zgodnie z pkt 9.
8. Dane i informacje dotyczące stanu istniejącego i prognozowanego MWE, przyłączonych do sieci przesyłowej lub sieci dystrybucyjnej 110 kV, obejmują w szczególności:
  - (1) nazwę węzła i napięcie przyłączenia;
  - (2) moc osiągalną;
  - (3) sprawność przemiany energetycznej;
  - (4) wskaźnik zużycia energii elektrycznej na potrzeby własne MWE;
  - (5) wskaźnik odstawień awaryjnych;
  - (6) liczbę dni remontów planowych;
  - (7) produkcję energii elektrycznej;
  - (8) parametry jakościowe paliwa wraz z jego zużyciem;
  - (9) emisje zanieczyszczeń SO<sub>2</sub>, NO<sub>x</sub>, pyły i CO<sub>2</sub>;
  - (10) stosowane instalacje ochrony środowiska (wraz z ich sprawnością);
  - (11) informacje o charakterze sensytywnym, zgodnie z pkt 13.;

## OPERATOR SYSTEMU PRZESYŁOWEGO

- (12) a w przypadku MWE nowych, modernizowanych lub wyposażanych w instalacje proekologiczne, przekazywane dane i informacje obejmują również:
- (a) opis przedsięwzięcia,
  - (b) okres realizacji przedsięwzięcia i rok uruchomienia MWE,
  - (c) przewidywany okres eksploatacji MWE.
9. Dane i informacje dotyczące stanu istniejącego i prognozowanego MWE u odbiorców końcowych przyłączonych do sieci przesyłowej, obejmują w szczególności:
- (1) moc osiągalną;
  - (2) sprawność przemiany energetycznej;
  - (3) produkcję energii elektrycznej;
  - (4) zużycie oraz parametry jakościowe paliwa;
  - (5) emisje zanieczyszczeń SO<sub>2</sub>, NO<sub>x</sub>, pyły i CO<sub>2</sub>.
10. Dane i informacje zbiorcze dotyczące stanu istniejącego i prognozowanego, w zakresie wytwórców przemysłowych i rozproszonych przyłączonych do sieci o napięciu 110 kV lub niższym, obejmują:
- (1) moc osiągalną;
  - (2) produkcję energii elektrycznej;
  - (3) emisje zanieczyszczeń SO<sub>2</sub>, NO<sub>x</sub>, pyły i CO<sub>2</sub>.
- Na wniosek OSP wytwórca ma obowiązek dostarczyć dodatkowe informacje niezbędne do przeprowadzenia analiz systemowych, o których mowa w pkt 1.5.1.5., oraz inne informacje niezbędne do realizacji przez OSP obowiązków wynikających z przepisów prawa powszechnie obowiązującego.
11. Dane i informacje zbiorcze dotyczące stanu istniejącego i prognozowanego, w zakresie instalacji OZE przyłączonych do sieci przesyłowej lub dystrybucyjnej o napięciu 110 kV lub niższym, obejmują w szczególności:
- (1) moc osiągalną;
  - (2) produkcję energii elektrycznej.
12. Dane i informacje dotyczące stanu istniejącego i prognozowanego w zakresie programów zarządzania popytem obejmują w szczególności:
- (1) opis usług zarządzania popytem;
  - (2) dostępne oraz przewidywane wielkości obniżenia poboru mocy i energii elektrycznej przez odbiorców;
  - (3) dane techniczno - ekonomiczne.
13. Wytwórcy posiadający MWE przyłączone do sieci przesyłowej lub dystrybucyjnej o napięciu 110 kV przekazują informacje ekonomiczne obejmujące w szczególności:
- (1) jednostkowe średnioroczne koszty stałe pracy MWE;
  - (2) jednostkowe średnioroczne koszty zmienne pozapaliwowe pracy MWE;
  - (3) jednostkowe średnioroczne koszty paliwowe;
  - (4) nakłady inwestycyjne (związane wyłącznie z budową nowych MWE, modernizacją lub rozbudową jednostek o instalacje proekologiczne).

---

**OPERATOR SYSTEMU PRZESYŁOWEGO**

---

14. Dane i informacje dotyczące stanu prognozowanego stacji elektroenergetycznych o napięciu 110 kV obejmują:
  - (1) nazwę stacji elektroenergetycznej (węzła);
  - (2) schemat i układ pracy;
  - (3) moc znamionową transformatorów, dławików i baterii kondensatorów planowanych do wyposażenia stacji elektroenergetycznej;
  - (4) zapotrzebowanie na moc czynną i bierną w charakterystycznych godzinach pomiarowych (szczyt i dolina roczna w kolejnych latach okresu planowania);
  - (5) roczne zapotrzebowanie na energię elektryczną w kolejnych latach okresu planowania.
15. Dane i informacje dotyczące stanu prognozowanego linii elektroenergetycznych o napięciu 110 kV obejmują:
  - (1) nazwę węzła początkowego i końcowego;
  - (2) długość linii elektroenergetycznej;
  - (3) typ przewodu i przekrój;
  - (4) rezystancję, reaktancję i susceptancję linii elektroenergetycznej dla składowej symetrycznej zgodnej;
  - (5) reaktancję dla składowej symetrycznej zerowej;
  - (6) obciążalności termiczne linii elektroenergetycznej w sezonie zimowym i w sezonie letnim.
16. Dane i informacje zbiorcze dotyczące stanu istniejącego i prognozowanego, w zakresie MEE przyłączonych lub planowanych do przyłączenia do sieci przesyłowej lub dystrybucyjnej o napięciu 110 kV lub niższym, obejmują w szczególności:
  - (1) nazwę węzła i napięcie przyłączenia;
  - (2) technologię magazynowania energii;
  - (3) parametry techniczne MEE oraz urządzeń współpracujących.

**7.4. Prace analityczne w zakresie rozwoju sieci przesyłowej i sieci dystrybucyjnej 110 kV****7.4.1. Postanowienia wstępne**

1. W zakresie rozwoju sieci przesyłowej i sieci dystrybucyjnej 110 kV, wyróżnia się następujące rodzaje prac analitycznych:
  - (1) techniczne analizy systemowe niezbędne do opracowania, zaktualizowania lub uszczegółowienia planu rozwoju;
  - (2) ekspertyzy wpływu przyłączenia urządzeń, instalacji lub sieci na KSE, o których mowa w pkt 2.3. 1. (8);
  - (3) koncepcje rozwoju sieci przesyłowej i sieci dystrybucyjnej 110 kV obejmującej obszar działania danego OSD, opracowywane wspólnie przez OSP i danego OSD.
2. W celu wykonania prac analitycznych OSP tworzy, w oparciu o własną bazę danych prognostycznych, a także dane i informacje, o których mowa w pkt 7.3., modele matematyczne sieci zamkniętej odwzorowujące stan przyszłościowy KSE.
3. Modele matematyczne sieci zamkniętej odwzorowujące stan przyszłościowy KSE tworzone są dla 10 - letniego okresu planowania i obejmują wybrane charakterystyczne stany obciążeń KSE.
4. OSP wykonuje następujące prace analityczne:
  - (1) obliczenia rozptyłów mocy w sieci zamkniętej;

---

**OPERATOR SYSTEMU PRZESYŁOWEGO**

---

- (2) obliczenia zwarciove w sieci zamkniętej;
- (3) obliczenia stabilności kątovej w sieci zamkniętej.

**7.4.2. Kryteria oceny wyników prac analitycznych****7.4.2.1. Obliczenia rozplływów mocy w sieci przesyłowej i sieci dystrybucyjnej 110 kV**

1. Obliczenia rozplływów mocy w sieci przesyłowej i sieci dystrybucyjnej 110 kV wykonuje się w celu identyfikacji ograniczeń sieciowych, przeciążeń elementów sieciowych i przekroczeń napięć w węzłach sieciowych, stanowiących podstawę do rozbudowy sieci zamkniętej.
2. W obliczeniach tych uwzględnia się możliwości regulacji mocy biernej w MWE, regulację napięć przy pomocy zmian zaczeptów transformatorów oraz wykorzystanie statycznych urządzeń do kompensacji mocy biernej. Obliczenia wykonuje się w normalnych i awaryjnych (zgodnie z regułą n-1) stanach pracy sieci zamkniętej.
3. Przeciążenie elementów sieciowych występuje gdy obciążenie prądowe danego elementu sieci jest wyższe od dopuszczalnego długotrwale.
4. Przekroczenie napięć w węzłach sieciowych występuje gdy niespełnione są wymagania określone w § 45 ust. 1 rozporządzenia systemowego.

**7.4.2.2. Obliczenia zwarciove w sieci przesyłowej i sieci dystrybucyjnej 110 kV**

1. Obliczenia zwarciove w sieci przesyłowej i sieci dystrybucyjnej 110 kV wykonuje się w celu zbadania warunków zwarciowych pracy sieci przesyłowej i sieci dystrybucyjnej 110 kV, uwzględniających rekomendacje odnośnie wymaganej rozbudowy wynikającej z obliczeń rozplływów mocy w tej sieci. W ramach obliczeń zwarciowych wyznaczane są moce (prądy) zwarciove maksymalne, rzeczywiste i minimalne.
2. Wyznaczenie maksymalnych mocy (prądów) zwarciowych ma na celu określenie poziomu parametrów zwarciowych projektowanych urządzeń, instalacji i sieci. Wyznaczenie maksymalnych mocy (prądów) zwarciowych wykonuje się przy uwzględnieniu wszystkich elementów sieci przesyłowej i sieci dystrybucyjnej 110 kV, MWE o mocy zainstalowanej powyżej 10 MW zainstalowanych w KSE oraz przy zamkniętych podziałach w węzłach tej sieci. Maksymalne moce (prądy) zwarciove w projektowanych rozdzielniach nie powinny przekraczać mocy (prądów) wyłączalnych aparatury łączeniowej oraz wytrzymałości konstrukcji wsporczych.
3. Wyznaczenie rzeczywistych wartości mocy (prądów) zwarciowych w sieci ma na celu ocenę spełnienia kryteriów doboru parametrów zwarciowych w rzeczywistych (planowanych) układach pracy sieci przesyłowej i sieci dystrybucyjnej 110 kV. Rzeczywiste moce (prądy) zwarciove w istniejących rozdzielniach nie mogą przekraczać mocy (prądów) wyłączalnych aparatury łączeniowej oraz wytrzymałości konstrukcji wsporczych.
4. Wyznaczenie minimalnych wartości mocy (prądów) zwarciowych ma na celu ocenę spełnienia wymagań w zakresie parametrów jakościowych energii elektrycznej. Wyznaczenie minimalnych mocy (prądów) zwarciowych wykonuje się dla stanu obciążenia KSE odwzorowującego niski poziom zapotrzebowania na moc czynną w awaryjnym (zgodnie z regułą n-1) stanie pracy sieci przesyłowej i sieci dystrybucyjnej 110 kV. Wymagania w zakresie poprawnego współdziałania urządzeń i instalacji wytwórcy lub odbiorcy z KSE, nie powodującego obniżenia parametrów jakościowych energii elektrycznej, są spełnione jeżeli stosunek minimalnej mocy zwarciovej w miejscu przyłączenia do mocy znamionowej tych urządzeń jest większy od 20.

**7.4.2.3. Obliczenia stabilności kątovej w sieci przesyłowej i sieci dystrybucyjnej 110 kV**

1. Obliczenia stabilności kątovej w sieci przesyłowej i sieci dystrybucyjnej 110 kV wykonuje się w celu oceny czy rekomendowana w obliczeniach rozplływów mocy rozbudowa sieci przesyłowej i sieci dystrybucyjnej 110 kV jest adekwatna do inwestycji planowanych w sektorze wytwarzania.

---

**OPERATOR SYSTEMU PRZESYŁOWEGO**

---

2. Wymagania dotyczące zachowania stabilności kątowej określone są w pkt 1.4.2.

**7.4.3. Ocena wyników prac analitycznych****7.4.3.1. Techniczna analiza systemowa oraz koncepcje rozwoju sieci przesyłowej i sieci dystrybucyjnej 110 kV obejmującej obszar działania danego OSD**

1. Wyniki technicznych analiz systemowych oraz koncepcje rozwoju sieci przesyłowej i sieci dystrybucyjnej 110 kV obejmującej obszar działania danego OSD, są jednymi z elementów do określenia wymaganego zakresu rozbudowy sieci przesyłowej i sieci dystrybucyjnej 110 kV, mających swoje odzwierciedlenie w planach rozwoju w zakresie zaspokojenia obecnego i przyszłego zapotrzebowania na energię elektryczną, opracowywanych przez OSP i OSD.
2. Zaplanowany układ sieci powinien zapewniać bezpieczeństwo dostaw energii elektrycznej, jak również minimalizację strat mocy czynnej, przy pełnym wykorzystaniu środków do regulacji mocy biernej i napięć w KSE.
3. Wyniki technicznych analiz systemowych oraz wyniki koncepcji rozwoju sieci przesyłowej i sieci dystrybucyjnej 110 kV obejmującej obszar działania danego OSD uznaje się za pozytywne jeżeli układy sieciowe odwzorowujące przyszłościowy stan sieci przesyłowej i sieci dystrybucyjnej 110 kV spełniają kryteria określone w pkt 7.4.2.

**7.4.3.2. Ekspertyza wpływu przyłączenia urządzeń, instalacji lub sieci na KSE**

1. Wynik ekspertyzy uznaje się za pozytywny, jeżeli dla przyłączenia podmiotu ubiegającego się o przyłączenie do sieci przesyłowej zaproponowany układ sieciowy spełnia kryteria określone w pkt 7.4.2.

Pozytywny wynik ekspertyzy stanowi podstawę do określenia warunków przyłączenia dla podmiotu ubiegającego się o przyłączenie do sieci.

2. W przypadku gdy warunki opisane w pkt 1. nie są spełnione, oznacza to negatywny wynik ekspertyzy.

Negatywny wynik ekspertyzy stanowi podstawę do odmowy określenia warunków przyłączenia do sieci dla podmiotu ubiegającego się o przyłączenie do sieci.

3. W przypadku gdy negatywny wynik ekspertyzy dotyczy przyłączenia instalacji OZE, zostają w niej określone:
  - (1) wielkość dostępnej mocy przyłączeniowej, dla jakiej mogą być spełnione techniczne i ekonomiczne warunki przyłączenia, w terminie proponowanym przez podmiot ubiegający się o przyłączenie;
  - (2) w zakresie mocy przyłączeniowej określonej we wniosku o określenie warunków przyłączenia:
    - (a) planowany termin i warunki wykonania rozbudowy sieci, w celu dokonania przyłączenia, oraz
    - (b) termin przyłączenia tej instalacji OZE.

## 8. ROZBUDOWA I MODERNIZACJA SIECI PRZESYŁOWEJ

### 8.1. Zasady planowania przedsięwzięć inwestycyjnych

1. OSP, w ramach cyklu planistycznego w zakresie inwestycji, sporządza wieloletni Plan Zamierzeń Inwestycyjnych, którego pierwszy rok planistyczny stanowi roczny Plan Inwestycji Rzeczowych.
2. Plan Zamierzeń Inwestycyjnych obejmuje inwestycje OSP w zakresie budowy, rozbudowy, modernizacji lub nabycia rzeczowego majątku trwałego oraz wartości niematerialnych i prawnych.
3. Celem Planu Zamierzeń Inwestycyjnych jest skoordynowanie w zakresie rzeczowym, czasowym i finansowym inwestycji sieciowych, zgodnie z kierunkami długoterminowymi określonymi w planie rozwoju, o którym mowa w pkt 7.1.
4. Plan Zamierzeń Inwestycyjnych opracowywany jest według zasady planowania kroczącego, tzn. corocznie opracowywany jest plan na kolejny okres planistyczny.

### 8.2. Zasady przyjmowania do eksploatacji obiektów, układów, urządzeń i instalacji

#### 8.2.1. Warunki przyjęcia do eksploatacji

1. OSP przyjmuje do eksploatacji obiekty, układy, urządzenia lub instalacje sieci przesyłowej po przeprowadzeniu odbioru technicznego.
2. Odbiorowi technicznemu podlegają obiekty, układy, urządzenia lub instalacje sieci przesyłowej wybudowane, po przebudowie, remoncie lub po wykonanym zabiegu eksploatacyjnym, o ile taki odbiór jest uzasadniony względami, o których mowa w pkt 3.
3. Odbiór techniczny polega na stwierdzeniu pozytywnych wyników prób i pomiarów oraz stwierdzeniu spełnienia warunków określonych w szczególności w:
  - (1) pkt 1.4. w zakresie wymagań dotyczących jakości i niezawodności pracy sieci zamkniętej;
  - (2) rozdziale 3. - Wymagania techniczne dla urządzeń, instalacji lub sieci i rozdziale 4. - Wymagania techniczne dla infrastruktury pomocniczej;
  - (3) publikowanych na stronie internetowej OSP i stosowanych w sieci przesyłowej, standardach technicznych OSP;
  - (4) instrukcji organizacji i wykonywania prac eksploatacyjnych na liniach i stacjach NN, o której mowa w pkt 9.1. 2. (1);
  - (5) przepisach BHP, prawa budowlanego, przepisach o ochronie środowiska, o ochronie przeciwpożarowej i przeciwporażeniowej, o dozorcze technicznym oraz normach;
  - (6) szczegółowych instrukcjach eksploatacji obiektów;
  - (7) dokumentacji projektowej, fabrycznej, odbiorczej i umowach.
4. OSP zapewnia dostosowanie eksploatowanych obiektów, układów, urządzeń lub instalacji sieci przesyłowej do aktualnych warunków zwarciovych, napięciowych i obciążeniowych.

#### 8.2.2. Zasady organizacji i prowadzenia odbiorów

1. Odbiory w sieci przesyłowej przeprowadzane są zgodnie z procedurą ustaloną przez OSP.
2. W celu przeprowadzenia odbioru technicznego, OSP powołuje komisję odbioru.
3. Do zadań komisji odbioru należy w szczególności:
  - (1) rozpatrzenie zgłoszenia o gotowości zadania lub jego części do odbioru;
  - (2) ocena zgodności zakresu wykonanych prac z zatwierdzoną dokumentacją projektową i techniczną, warunkami określonymi w pkt 8.2.1. 3. oraz umową;

## OPERATOR SYSTEMU PRZESYŁOWEGO

- (3) sprawdzenie kompletności i aktualności dokumentacji technicznej, powykonawczej i formalno-prawnej, zweryfikowanie oświadczeń wykonawcy w zakresie zgodności przedmiotu odbioru z wymaganiami określonymi w prawie budowlanym oraz umową;
  - (4) sprawdzenie jakości wykonanych robót na podstawie porównania parametrów oferowanych przez wykonawcę w szczególności z wynikami oględzin zewnętrznych, pomiarów i prób oraz zapisów w protokołach sprawdzeń technicznych;
  - (5) sprawdzenie i analizy protokołów prób, badań i pomiarów;
  - (6) ocena i klasyfikacja stwierdzonych usterek, wad i braków;
  - (7) ocena zakresu objętych zgłoszeniem niezakończonych prac;
  - (8) ustalenie terminów i osób/podmiotów odpowiedzialnych za usunięcie usterek, wad i braków wymienionych w pkt (6) i (7) oraz sposobu sprawdzenia ich usunięcia;
  - (9) potwierdzenie usunięcia usterek, wad i braków wymienionych w pkt (6) i (7);
  - (10) sprawdzenie aktualizacji instrukcji eksploatacji obiektu, w zakresie wynikającym z przedmiotu odbioru;
  - (11) stwierdzenie gotowości przedmiotu odbioru do przeprowadzenia prób napięciowych i obciążeniowych;
  - (12) przedłożenie wniosków i zaleceń, w tym przedłożenie wniosku o przyjęcie przedmiotu odbioru do eksploatacji.
4. Komisja odbioru po wykonaniu czynności, o których mowa w pkt 3. sporządza protokół odbioru zawierający w szczególności:
- (1) opis wyników sprawdzenia warunków określonych w pkt 8.2.1. 3.;
  - (2) opis wyników prób i pomiarów;
  - (3) wynik sprawdzenia kompletności i poprawności dokumentacji prawnej, technicznej i eksploatacyjnej oraz wykazy tych dokumentacji;
  - (4) wykaz okresów gwarancji na obiekty, układy, urządzenia, instalacje i roboty;
  - (5) wniosek o przyjęcie obiektu, układu, urządzenia lub instalacji do eksploatacji (w przypadku pozytywnych wyników prób i sprawdzeń).
5. Zakres i tryb prac komisji odbioru dla obiektów przyłączonych i przyłączanych do sieci przesyłowej oraz połączeń sieci z siecią przesyłową określają odrębne umowy.

**8.2.3. Zasady przeprowadzenia ruchu próbnego przyjmowanych obiektów, układów, urządzeń i instalacji**

1. OSP określa obiekty, układy, urządzenia i instalacje sieci przesyłowej, które przed przyjęciem do eksploatacji są poddawane ruchowi próbnemu.
2. OSP określa zasady przeprowadzenia ruchu próbnego przyjmowanych obiektów, układów, urządzeń i instalacji sieci przesyłowej.
3. Obowiązki, o których mowa w pkt 1. i 2. dotyczą także podmiotów przyłączonych do sieci przesyłowej w zakresie eksploatowanych przez nie urządzeń i instalacji.
4. Zasady przeprowadzania ruchu próbnego dla obiektów bezpośrednio przyłączanych do sieci przesyłowej zatwierdza OSP.

## OPERATOR SYSTEMU PRZESYŁOWEGO

**9. EKSPLOATACJA SIECI PRZESYŁOWEJ****9.1. Zasady ogólne eksploatacji sieci przesyłowej**

1. Eksploatacja sieci przesyłowej jest prowadzona w sposób zapewniający:
  - (1) utrzymanie we właściwym stanie technicznym sieci przesyłowej oraz jej połączeń z urządzeniami, instalacjami i innymi sieciami;
  - (2) zachowanie ciągłości, niezawodności i efektywności funkcjonowania sieci przesyłowej;
  - (3) zachowanie bezpieczeństwa obsługi i otoczenia;
  - (4) spełnianie wymagań przeciwpożarowych i przeciwporażeniowych oraz ochrony środowiska.
2. OSP opracowuje:
  - (1) instrukcję organizacji i wykonywania prac eksploatacyjnych na liniach i stacjach NN;
  - (2) instrukcje eksploatacji obiektów i urządzeń energetycznych, eksploatowanych przez OSP.
3. Podmioty przyłączone do sieci przesyłowej opracowują instrukcje ruchu i eksploatacji urządzeń, instalacji lub sieci z uwzględnieniem warunków określonych w IRiESP.
4. Współpraca pomiędzy OSP a OSD, w zakresie określonym postanowieniami rozdziału 9. - Eksploatacja sieci przesyłowej, realizowana jest według zasad określonych w pkt 1.4. 12. IRiESP - Wprowadzenie.

**9.2. Struktura organizacyjna prowadzenia eksploatacji i rozbudowy sieci przesyłowej**

1. ZKO OSP uczestniczą w prowadzeniu eksploatacji i rozbudowie sieci przesyłowej na właściwych im obszarach, pokrywających się z obszarami sieci dystrybucyjnych OSD, zgodnie z pkt 11.2. 2.
2. ZKO OSP uczestniczą w realizacji następujących zadań w obszarze majątku sieciowego:
  - (1) planowanie z podejmowaniem decyzji o kierunkach alokacji środków finansowych w celu osiągnięcia zaplanowanych wskaźników;
  - (2) optymalizacja liczby i czasu wyłączeń elementów sieci przesyłowej;
  - (3) podejmowanie decyzji mających wpływ na poziom kosztów rocznych;
  - (4) wsparcie działalności w zakresie rozbudowy sieci przesyłowej;
  - (5) wykonywanie czynności, o których mowa w pkt 3. - 6.
3. ZKO OSP uczestniczą w procesie planowania:
  - (1) zakresu rzeczowego i finansowego zabiegów eksploatacyjnych w szczególności w oparciu o IRiESP, dokumentację techniczno - ruchową urządzeń, instrukcję organizacji i wykonywania prac eksploatacyjnych na liniach i stacjach NN, wyniki diagnostyki technicznej, ocenę stanu technicznego, przyznane środki i koszty ryzyka uszkodzenia elementu;
  - (2) zabiegów eksploatacyjnych w zintegrowanym planie wieloletnim;
  - (3) usług świadczonych przez strony trzecie;
  - (4) podatków i opłat administracyjnych.
4. ZKO OSP prowadzą:
  - (1) stały nadzór nad majątkiem sieci przesyłowej;
  - (2) ocenę stanu technicznego wszystkich obiektów majątku sieciowego;
  - (3) eksploatację majątku sieciowego;



---

**OPERATOR SYSTEMU PRZESYŁOWEGO**

---

- (4) odbiory i prace komisji odbiorów zgodnie z zasadami określonymi w pkt 8.2.2.;
  - (5) ruch próbny i uruchamianie obiektów oddawanych do eksploatacji;
  - (6) proces przygotowywania dokumentów niezbędnych do dochodzenia przed sądami należności z tytułu szkód powstałych w majątku sieciowym i odpowiedzialności cywilnej oraz do prowadzenia egzekucji w tym zakresie;
  - (7) proces opracowywania oraz prowadzenia dokumentacji prawnej, majątkowej, eksploatacyjnej i technicznej, instrukcji eksploatacji i instrukcji stanowiskowych, a także aktualizację baz danych oprogramowania specjalistycznego;
  - (8) likwidację zbędnych elementów majątku sieciowego.
5. ZKO OSP koordynują:
- (1) za pośrednictwem służb nadzoru eksploatacji RCN prace realizowane na obiektach sieci przesyłowej w celu minimalizacji liczby i czasu wyłączeń;
  - (2) pracę urządzeń w sposób zapewniający niezawodną pracę sieci zamkniętej przy optymalizacji kosztów jej utrzymania;
  - (3) nastawy zabezpieczeń sieci z nastawami zabezpieczeń linii i urządzeń podmiotów przyłączonych do sieci przesyłowej;
  - (4) za pośrednictwem służb nadzoru eksploatacji RCN prace związane z likwidacją awarii i zakłóceń oraz likwidacją szkód.
6. ZKO OSP realizują zadania w zakresie:
- (1) reprezentowania OSP, w ramach posiadanych i udzielanych pełnomocnictw, wobec organów kontroli, nadzoru, organów samorządowych i państwowych, osób fizycznych i prawnych oraz prowadzenia w imieniu OSP spraw związanych z ochroną środowiska i regulowaniem praw do gruntów;
  - (2) udziału w pracach zespołów powołanych do rozwiązywania problemów technicznych, ekonomicznych i organizacyjnych, związanych z problematyką zarządzania majątkiem sieciowym;
  - (3) dokonywania wyboru wykonawców posiadających odpowiednie uprawnienia, certyfikaty lub licencje producentów na wykonanie określonych prac, zawieranie umów z wykonawcami oraz rozliczanie rzeczowe i finansowe tych umów;
  - (4) wykonywania czynności kontrolnych, zgodnie z obowiązującymi przepisami;
  - (5) sporządzania wniosków remontowych;
  - (6) sporządzania dla swojego obszaru działania propozycji założeń programowych i harmonogramów dla zadań remontowych i modernizacyjnych;
  - (7) współpracy z biurami projektowymi przy opracowywaniu dokumentacji na nowobudowane, remontowane lub modernizowane obiekty sieci przesyłowej.

**9.3. Dokumentacja techniczna i eksploatacyjna**

1. OSP odpowiada za opracowanie i aktualizację dokumentacji technicznej i eksploatacyjnej obiektów, układów, urządzeń i instalacji sieci przesyłowej.
2. Dokumentacja techniczna obiektów, układów, urządzeń i instalacji sieci przesyłowej powinna zawierać projekt techniczny i dokumentację techniczno - ruchową urządzeń.
3. Dokumentacja eksploatacyjna obiektów, w tym układów, urządzeń i instalacji sieci przesyłowej powinna zawierać w szczególności:
  - (1) szczegółowe instrukcje eksploatacji;

---

**OPERATOR SYSTEMU PRZESYŁOWEGO**

---

- (2) protokoły badań i pomiarów;
  - (3) wykaz dostępnego sprzętu ochronnego;
  - (4) księgi obiektów budowlanych.
4. Szczegółowe instrukcje eksploatacji obiektów sieci przesyłowej powinny zawierać w szczególności:
- (1) ogólną charakterystykę obiektu;
  - (2) opis, w niezbędnym zakresie, układów automatyki, pomiarów, sygnalizacji, zabezpieczeń i sterowania;
  - (3) zestaw rysunków, schematów i wykresów z opisami, zgodnymi z obowiązującym nazewnictwem w języku polskim lub w przypadku szczegółowej dokumentacji technologicznej w języku angielskim;
  - (4) opis czynności związanych z uruchomieniem, obsługą w czasie pracy i zatrzymaniem danego urządzenia energetycznego w warunkach normalnej pracy tego urządzenia;
  - (5) zasady postępowania w razie awarii oraz zakłóceń w pracy danego urządzenia energetycznego;
  - (6) wymagania w zakresie eksploatacji danego urządzenia energetycznego oraz terminy przeprowadzania przeglądów, prób i pomiarów;
  - (7) wymagania w zakresie BHP oraz przepisów przeciwpożarowych dla danego urządzenia energetycznego lub grup urządzeń i instalacji;
  - (8) identyfikację zagrożeń dla zdrowia i życia ludzkiego oraz dla środowiska naturalnego związanych z eksploatacją danego urządzenia energetycznego oraz zasady postępowania pozwalające na eliminację podanych zagrożeń;
  - (9) organizację prowadzenia prac eksploatacyjnych;
  - (10) wymagania dotyczące środków ochrony zbiorowej lub indywidualnej, zapewnienia asekuracji, łączności oraz innych technicznych lub organizacyjnych środków ochrony, stosowanych w celu ograniczenia ryzyka zawodowego, określone w odrębnych przepisach;
  - (11) wymagania kwalifikacyjne dla osób zajmujących się eksploatacją danego urządzenia, określone w odrębnych przepisach.

#### **9.4. Planowanie prac eksploatacyjnych**

##### **9.4.1. Zasady opracowywania planów prac eksploatacyjnych**

1. OSP, zgodnie z instrukcją organizacji i wykonywania prac eksploatacyjnych na liniach i stacjach NN, o której mowa w pkt 9.1. 2. (1), sporządza i aktualizuje następujące plany:
  - (1) pięcioletni plan prac remontowych;
  - (2) roczny plan prac eksploatacyjnych.
2. OSP prowadzi eksploatację sieci przesyłowej uwzględniając:
  - (1) aktualne informacje o stanie, miejscu użytkowania, parametrach technicznych obiektów, układów, urządzeń i instalacji sieci przesyłowej;
  - (2) informacje o stanie rezerw urządzeń i części zapasowych;
  - (3) wyniki analiz niezawodności i awaryjności;
  - (4) wytyczne zawarte w dokumentacji eksploatacyjnej.

---

**OPERATOR SYSTEMU PRZESYŁOWEGO**

---

3. OSP planuje poszczególne prace eksploatacyjne i remontowe, na podstawie wyników bieżącej eksploatacji, wyników diagnostyki i monitorowania stanu układów i urządzeń, oraz oceny stanu technicznego poszczególnych elementów sieci przesyłowej, z uwzględnieniem ograniczeń realizacyjnych.
4. OSP decyduje o potrzebie realizacji doraźnych prac eksploatacyjnych na podstawie wyników oględzin i wyników badań diagnostycznych.
5. Przy sporządzaniu planów prac eksploatacyjnych i remontowych OSP dąży do zapewnienia:
  - (1) stosowania jednolitych rozwiązań technicznych;
  - (2) spełniania wymagań określonych w publikowanych na stronie OSP i stosowanych w sieci przesyłowej standardach technicznych OSP;
  - (3) zintegrowania realizacji prac eksploatacyjnych, remontowych i inwestycyjnych;
  - (4) ograniczenia do minimum liczby wyłączeń elementów sieci przesyłowej oraz czasu ich trwania.
6. OSP uzgadnia plany prac eksploatacyjnych JWCD i JWCK, uwzględniając plany pracy sieci zamkniętej.
7. Plany prac eksploatacyjnych w koordynowanej sieci 110 kV, sporządzane przez podmioty przyłączone do sieci przesyłowej, powinny uwzględniać plan, o którym mowa w pkt 1. (2).

**9.4.2. Ocena stanu technicznego**

1. OSP zapewnia wykonywanie oceny stanu technicznego obiektów, układów, urządzeń i instalacji eksploatowanej przez OSP sieci przesyłowej.
2. Ocena stanu technicznego obiektów, układów, urządzeń i instalacji eksploatowanej przez OSP sieci przesyłowej obejmuje:
  - (1) ocenę wyników diagnostyki technicznej i monitorowania;
  - (2) ocenę awarii z podaniem ich przyczyn i uszkodzeń;
  - (3) ocenę parametrów jakościowych i procesu starzenia;
  - (4) historię pracy w zakresie eksploatacji;
  - (5) ocenę warunków BHP, ochrony obiektu, w tym ochrony przeciwpożarowej oraz ochrony środowiska;
  - (6) ocenę stanu dokumentacji prawnej, technicznej i eksploatacyjnej;
  - (7) wnioski i zalecenia końcowe określające w szczególności niezbędne uzupełnienia dokumentacji, zakupy oraz niezbędne do wykonania prace eksploatacyjne, w tym remontowe lub modernizacyjne.
3. OSP opracowuje szczegółowe wytyczne oceny stanu technicznego eksploatowanej przez OSP sieci przesyłowej. Obowiązujące wytyczne publikowane są na stronie internetowej OSP.
4. Obowiązek, o którym mowa w pkt 1., dotyczy także podmiotów przyłączonych do sieci przesyłowej w zakresie eksploatowanych przez nich obiektów, układów, urządzeń i instalacji.
5. OSP i OSD przekazują sobie wzajemnie wnioski z oceny stanu technicznego sieci zamkniętej.
6. Oceny stanu technicznego, o której mowa w pkt 5., należy dokonać na wzorach formularzy opracowanych przez OSP. Obowiązujące wzory formularzy publikowane są na stronie internetowej OSP.
7. Dokonaną ocenę stanu technicznego należy przekazać OSP co dwa lata, w terminie do dnia 31 stycznia roku następującego po okresie sprawozdawczym, zgodnie z wytycznymi publikowanymi na stronie internetowej OSP.

---

**OPERATOR SYSTEMU PRZESYŁOWEGO**

---

**9.4.3. Planowanie wyłączeń**

1. OSP opracowuje plany wyłączeń elementów sieci przesyłowej i zatwierdza plany wyłączeń elementów skoordynowanej sieci 110 kV, zgodnie z zasadami i na warunkach określonych w rozdziale 10. - Planowanie koordynacyjne.
2. Podmioty planujące realizację prac eksploatacyjnych wymagających wyłączeń elementów sieci zamkniętej są zobowiązane do przestrzegania zasad i trybu planowania pracy sieci zamkniętej, określonych w rozdziale 10. - Planowanie koordynacyjne.
3. Podmioty planujące realizację prac eksploatacyjnych, modernizacyjnych i remontowych, wymagających wyłączeń elementów sieci zamkniętej, przekazują OSP zgłoszenia wyłączeń elementów sieci. Zasady i tryb przekazywania oraz zawartość zgłoszeń określono w rozdziale 10. - Planowanie koordynacyjne.
4. OSP i OSD współdziałają ze sobą w celu dotrzymania terminów planowanych wyłączeń elementów sieci zamkniętej oraz minimalizacji czasu trwania wyłączeń.
5. Służby nadzoru eksploatacji RCN i OSD współdziałają ze sobą w zakresie planowania prac na elementach sieci dystrybucyjnej, stanowiących zasilanie rezerwowe stacji NN/WN.

**9.5. Zasady i warunki prowadzenia prac eksploatacyjnych****9.5.1. Planowane i doraźne prace eksploatacyjne**

1. OSP zapewnia realizację planów prac eksploatacyjnych dla obiektów, układów, urządzeń i instalacji zgodnie z instrukcją organizacji i wykonywania prac eksploatacyjnych na liniach i stacjach NN, o której mowa w pkt 9.1. 2. (1), zawierającą w szczególności zasady:
  - (1) prowadzenia eksploatacji;
  - (2) prowadzenia badań diagnostycznych;
  - (3) realizacji przeglądów lub elementów prac przeglądowych;
  - (4) realizacji prac związanych z utrzymaniem otoczenia z uwzględnieniem wymagań ochrony środowiska.
2. OSP zapewnia w ramach doraźnych prac eksploatacyjnych usunięcie stwierdzonych uszkodzeń i usterek urządzeń w obiektach sieci przesyłowej.

**9.5.2. Remonty**

1. Remonty są jednym z podstawowych sposobów przywracania stanu technicznego sieci przesyłowej do poziomu pierwotnego.
2. Celem remontów jest odtworzenie pierwotnego stanu technicznego obiektów, układów, urządzeń i instalacji sieci przesyłowej, dla których aktualne i spodziewane warunki pracy nie wymagają istotnej, w stosunku do stanu aktualnego, poprawy parametrów technicznych i jakościowych.
3. OSP, zapewnia sporządzanie w układzie kroczącym pięcioletnich planów prac remontowych sieci przesyłowej, zawierających:
  - (1) zakresy prac;
  - (2) czasy trwania prac;
  - (3) czasy trwania wyłączeń;
  - (4) oszacowania nakładów finansowych.
4. W trakcie budowy planu remontów uwzględnia się zadania wynikające z planu, o którym mowa w pkt 8.1.

---

**OPERATOR SYSTEMU PRZESYŁOWEGO**

---

5. OSP przyjmuje do eksploatacji obiekty, układy, urządzenia i instalacje sieci przesyłowej po remoncie, w trybie określonym w pkt 8.2., odpowiednio do zakresu zadania remontowego.

**9.6. Likwidacja skutków awarii i zakłóceń**

1. OSP zapewnia likwidację skutków awarii i zakłóceń w eksploatowanej przez siebie sieci przesyłowej oraz prowadzi działania zabezpieczające przed rozszerzaniem się zakresu uszkodzeń i powstaniem dalszych szkód. Szczegółowe zasady postępowania w przypadku awarii i zakłóceń, określono w szczególności w rozdziale 11. - Prowadzenie ruchu sieciowego.
2. OSP przystępuje niezwłocznie do usuwania skutków awarii i zakłóceń występujących w sieci przesyłowej.
3. Likwidacja awarii i zakłóceń może nastąpić w zakresie:
  - (1) odtworzenia stanu technicznego sprzed wystąpienia awarii lub zakłócenia;
  - (2) modernizacji w stosunku do stanu sprzed awarii lub zakłócenia;
  - (3) częściowego odtworzenia i częściowej modernizacji w stosunku do stanu sprzed awarii lub zakłócenia.
4. Przy odtworzeniu stanu technicznego sieci przesyłowej sprzed wystąpienia awarii lub zakłócenia stosuje się publikowane na stronie internetowej OSP i stosowane w sieci przesyłowej standardy techniczne OSP, aktualne w okresie ich budowy.

Powyższe standardy stosuje się także w przypadkach odtworzenia obiektów, układów, urządzeń i instalacji wybudowanych przed datą, kiedy rozpoczęto publikację standardów technicznych OSP stosowanych w sieci przesyłowej, jeżeli jest to technicznie możliwe.

5. W przypadku częściowej lub całkowitej modernizacji stanu technicznego sprzed wystąpienia awarii lub zakłócenia, gdy istniejące elementy sieci przesyłowej zastępuje się lub uzupełnia nowymi o innych rozwiązaniach konstrukcyjnych, przy budowie nowych elementów i fragmentów sieci stosuje się publikowane na stronie internetowej OSP i stosowane w sieci przesyłowej standardy techniczne OSP.
6. OSP prowadzi rejestrację awarii i zakłóceń w sieci przesyłowej oraz przeprowadza okresowe analizy i ustala środki zapobiegawcze w odniesieniu do sieci zamkniętej.
7. OSD i podmioty przyłączone do sieci przesyłowej są zobowiązani do przekazywania OSP informacji dotyczących awarii i zakłóceń, mogących spowodować wystąpienie zagrożenia bezpieczeństwa dostaw energii elektrycznej, oraz skutków i terminów ich usunięcia.
8. W przypadku awarii i zakłóceń, o których mowa w pkt 7. trwających dłużej niż 7 dni podmiot, w którego sieci powstała awaria lub zakłócenie zobowiązany jest przesłać do OSP harmonogram ich likwidacji.
9. Likwidacja awarii na majątku OSP koordynowana jest przez służby nadzoru eksploatacji RCN lub CN.

**9.7. Zasady wycofywania obiektów, układów, urządzeń i instalacji z eksploatacji**

1. OSP opracowuje procedurę wycofywania z eksploatacji i likwidacji obiektów, układów, urządzeń i instalacji sieci przesyłowej.
2. OSP opracowuje plany wycofywania obiektów, układów, urządzeń i instalacji z eksploatacji oraz likwidacji składników majątku sieciowego.
3. Postępowanie likwidacyjne w sieci przesyłowej realizuje zespół likwidacyjny powoływany przez OSP zgodnie z obowiązującymi procedurami.
4. Do zadań zespołu likwidacyjnego należy w szczególności:

---

**OPERATOR SYSTEMU PRZESYŁOWEGO**

---

- (1) ocena przydatności do dalszego użytkowania składnika majątku sieciowego zgłoszonego do likwidacji;
- (2) sporządzenie i podpisanie protokołu o uznaniu składnika majątku sieciowego za zbędny;
- (3) sporządzenie dokumentu likwidacji składnika majątku sieciowego;
- (4) sporządzenie i podpisanie protokołu z fizycznej likwidacji składnika majątku sieciowego;
- (5) w przypadku likwidacji częściowej - wskazanie do likwidacji odpowiednich elementów składnika majątku sieciowego.

**9.8. Zasady utrzymywania rezerw urządzeń i części zapasowych**

1. OSP zapewnia niezbędną liczbę urządzeń rezerwowych oraz części zapasowych dla prawidłowego funkcjonowania eksploatowanej przez siebie sieci przesyłowej.
2. Rodzaje i liczba urządzeń rezerwowych i części zapasowych powinny być dostosowane do liczby zainstalowanych rodzajów i typów urządzeń w sieci przesyłowej z uwzględnieniem:
  - (1) roli pełnionej w sieci przesyłowej;
  - (2) wymaganych parametrów jakościowych, w tym niezawodności;
  - (3) wskaźników awaryjności;
  - (4) czasu dostawy urządzeń i części zapasowych z rynku;
  - (5) kompatybilności typów w poszczególnych rodzajach urządzeń;
  - (6) doświadczeń eksploatacyjnych.
3. Urządzenia rezerwowe powinny być utrzymywane w pełnej sprawności technicznej.
4. OSP zapewnia prowadzenie aktualnego wykazu urządzeń rezerwowych i części zapasowych, łącznie z miejscem ich przechowywania.

**9.9. Bezpieczeństwo i higiena pracy przy wykonywaniu prac**

1. OSP zapewnia opracowanie instrukcji w zakresie bezpieczeństwa i higieny pracy przy urządzeniach i instalacjach energetycznych, obowiązującej personel eksploatujący obiekty, układy, urządzenia i instalacje sieci przesyłowej, uwzględniającej wymagania zawarte w przepisach prawa powszechnie obowiązującego.
2. Pracownicy, a także inne osoby zatrudnione przy eksploatacji obiektów, układów, urządzeń i instalacji sieci przesyłowej powinni posiadać odpowiednie kwalifikacje potwierdzone świadectwem wydanym przez komisje kwalifikacyjne oraz spełniać warunki formalne, zgodnie z przepisami prawa powszechnie obowiązującego.

**9.10. Ochrona przeciwpożarowa**

1. OSP zapewnia ochronę przeciwpożarową w obiektach, układach, urządzeniach i instalacjach eksploatowanej przez siebie sieci przesyłowej, zgodnie z obowiązującymi normami i przepisami.
2. OSP zapewnia opracowanie instrukcji bezpieczeństwa pożarowego dla określonych obiektów, układów, urządzeń i instalacji eksploatowanej przez siebie sieci przesyłowej w zakresie zgodnym z obowiązującymi przepisami.
3. OSP zapewnia stosowanie w obiektach eksploatowanej przez siebie sieci przesyłowej sprzętu przeciwpożarowego, spełniającego wymagania określone w odrębnych normach i przepisach.

**9.11. Ochrona środowiska naturalnego**

1. OSP zapewnia zachowywanie i przestrzeganie przepisów ochrony środowiska.

---

**OPERATOR SYSTEMU PRZESYŁOWEGO**

---

2. OSP zapewnia stosowanie w eksploatowanej przez siebie sieci przesyłowej środków technicznych i organizacyjnych ograniczających oddziaływanie na środowisko naturalne.
3. OSP zapewnia określenie zasad postępowania w przypadku ewentualnego zanieczyszczenia środowiska naturalnego przez obiekty, układy, urządzenia i instalacje w eksploatowanej przez siebie sieci przesyłowej, zgodnie z wymaganiami ochrony środowiska.

**9.12. Wymagania w zakresie rozbudowy i eksploatacji dla podmiotów przyłączonych do sieci**

1. Wykonywanie czynności eksploatacyjnych przy układach, urządzeniach, instalacjach i sieciach przyłączonych do sieci przesyłowej i koordynowanej sieci 110 kV wymaga uzgodnienia z OSP w zakresie, w jakim czynności te wpływają na pracę sieci przesyłowej.
2. Podmioty przyłączone do sieci przesyłowej prowadzą eksploatację swoich układów, urządzeń, instalacji i sieci w sposób zapewniający ich utrzymanie we właściwym stanie technicznym oraz pozwalający na niezawodne i efektywne funkcjonowanie KSE.
3. Zaleca się aby podmioty przyłączone do sieci przesyłowej prowadząc eksploatację swoich układów, urządzeń, instalacji i sieci uwzględniały najlepsze praktyki w tym obszarze z uwzględnieniem wytycznych producentów oraz rekomendacji OSP, udostępnionych podmiotowi na jego wniosek.
4. W przypadku wystąpienia zakłócenia lub awarii w układach, urządzeniach, instalacjach i sieciach podmiotów przyłączonych do sieci przesyłowej, podmioty te niezwłocznie przystępują do usuwania ich skutków.
5. OSP uzgadnia decyzje o odbudowie odcinków linii oraz stacji transformatorowo - rozdzielczych w koordynowanej sieci 110 kV, które uległy zniszczeniu w wyniku awarii lub zakłócenia. Uzgodnienia wymaga przywrócenie lub, o ile analizy systemowe uzasadnią taką konieczność, zmiana funkcji realizowanych przez uszkodzony element. Uzgodnieniu nie podlega sposób odbudowy.
6. Podmioty przyłączone do sieci przesyłowej uwzględniają w sporządzanych planach prac eksploatacyjnych, remontowych i inwestycyjnych, plany OSP, o których mowa w pkt 8.1. 2. i 9.4.1. 1. Uzgadnianie planów odbywa się z właściwymi ZKO OSP.
7. OSP wykonuje obliczenia oraz koordynuje nastawy układów i urządzeń EAZ zainstalowanych w sieci przesyłowej i koordynowanej sieci 110 kV oraz urządzeń i instalacji podmiotów przyłączonych do sieci przesyłowej i koordynowanej sieci 110 kV. Podmiot przyłączony do sieci przesyłowej wykonuje i uzgadnia z OSP nastawy układów i urządzeń EAZ.
8. W zakresie urządzeń i instalacji podmiotów przyłączonych do koordynowanej sieci 110 kV dopuszcza się dokonywanie obliczeń, o których mowa w pkt 7., przez OSD pod warunkiem dokonania uzgodnień z OSP w zakresie wykonywanych obliczeń. Podmiot przyłączony do koordynowanej sieci 110 kV wykonuje i uzgadnia z OSP nastawy układów i urządzeń EAZ za pośrednictwem OSD.
9. Zakres koordynacji, o której mowa w pkt 8. obejmuje w szczególności:
  - (1) przekazywanie danych niezbędnych do obliczeń;
  - (2) przekazywanie i przyjmowanie informacji o wykonaniu zmian w nastawach układów i urządzeń EAZ;zgodnie z zasadami określonymi w rozdziale 10. - Planowanie koordynacyjne.

## 10. PLANOWANIE KOORDYNACYJNE

### 10.1. Postanowienia ogólne

1. Planowanie koordynacyjne w KSE realizowane jest w szczególności w celu:
  - (1) utrzymania bezpieczeństwa pracy sieci elektroenergetycznej i integralności KSE oraz dotrzymania warunków umożliwiających jego synchroniczną pracę z systemami zagranicznymi, zgodnie z SAFA RGCE;
  - (2) dotrzymania wymaganych parametrów jakościowych i niezawodności pracy sieci zamkniętej, zgodnie z pkt 1.4. oraz wymaganiami określonymi zgodnie z SAFA RGCE;
  - (3) umożliwienia wykonywania niezbędnych prac remontowych i eksploatacyjnych w elektrowniach i w sieci zamkniętej;
  - (4) fizycznej realizacji kontraktów i transakcji zawieranych przez uprawnione podmioty w obszarze rynku bilansującego (RB);
  - (5) opracowywania i udostępniania danych technicznych dla prawidłowego funkcjonowania mechanizmów rynkowych;
  - (6) wyznaczania i udostępniania technicznych zdolności przesyłowych linii wymiany międzysystemowej dla potrzeb alokacji zdolności przesyłowych.
2. Planowanie koordynacyjne obejmuje następujące obszary:
  - (1) opracowywanie planów koordynacyjnych dostępnych zasobów KSE i planów koordynacyjnych wykorzystania zasobów KSE;
  - (2) planowanie pracy sieci zamkniętej;
  - (3) identyfikowanie ograniczeń sieciowych w sieci zamkniętej.

### 10.2. Plany koordynacyjne

1. OSP opracowuje i udostępnia następujące plany koordynacyjne:
  - (1) plany koordynacyjne dostępnych zasobów KSE;
  - (2) plany koordynacyjne wykorzystania zasobów KSE.
2. W odniesieniu do planów koordynacyjnych dostępnych zasobów KSE, OSP opracowuje:
  - (1) plany dobowe;
  - (2) plany średnioterminowe.
3. Plan koordynacyjny dostępnych zasobów KSE jest opracowywany przez OSP i udostępniany dla każdej godziny 5 - letniego horyzontu planowania obejmującego 60 miesięcy kalendarzowych, z uwzględnieniem danych planistycznych przekazywanych przez podmioty oraz zgodnie z zasadami określonymi w rozdziale 10. - Planowanie koordynacyjne oraz postanowieniami TCM - zakres wymienianych danych, przy czym dane przekazywane na potrzeby opracowania i aktualizacji:
  - (1) planów dobowych - obejmują pierwsze 9 kolejnych dni kalendarzowych 5 - letniego horyzontu planowania;
  - (2) planów średnioterminowych - obejmują pozostały okres 5 - letniego horyzontu planowania.
4. Plan koordynacyjny dostępnych zasobów KSE dla 5 - letniego horyzontu planowania jest opracowywany przez OSP w sposób iteracyjno - przyrostowy:
  - (1) iteracyjny - w kontekście aktualizacji przekazywanych OSP danych i informacji o prognozowanym stanie KSE;



## OPERATOR SYSTEMU PRZESYŁOWEGO

- (2) przyrostowy - w kontekście pojawiania się nowych danych dotyczących kolejnych miesięcy horyzontu planowania, przy czym:
  - (a) horyzont planowania dobowego obejmuje 9 kolejnych dni kalendarzowych,
  - (b) horyzont planowania średnioterminowego obejmuje okres od 10. dnia do ostatniego dnia 60. miesiąca 5 - letniego horyzontu planowania.
5. Opracowany i udostępniony przez OSP plan koordynacyjny dostępnych zasobów KSE zawiera:
  - (1) dla każdej godziny 5 - letniego horyzontu planowania następujące dane:
    - (a) prognozowane zapotrzebowanie sieci,
    - (b) wymaganą rezerwę mocy OSP, o której mowa w pkt 11.,
    - (c) prognozowaną moc dyspozycyjną w KSE,
    - (d) moc kwalifikowaną dyspozycyjną MWE i MEE świadczących usługi bilansujące na RB dostępną dla OSP,
    - (e) prognozowane wytwarzanie energii elektrycznej przez poszczególne grupy zasobów,
    - (f) prognozowaną sumaryczną generację źródeł wiatrowych,
    - (g) prognozowaną sumaryczną generację źródeł fotowoltaicznych,
    - (h) prognozowaną wymianę międzysystemową (planowane saldo wymiany międzysystemowej),
    - (i) prognozowaną wielkość niedyspozycyjności wynikającą z ograniczeń sieciowych występujących w sieci przesyłowej oraz sieci dystrybucyjnej w zakresie dostarczania energii elektrycznej,
    - (j) nadwyżkę mocy dostępną dla OSP,
    - (k) sumę obowiązków mocowych wszystkich jednostek rynku mocy,
    - (l) prognozowaną produkcję energii elektrycznej z zasobów wytwórczych nieobjętych obowiązkami mocowymi;
  - (2) planowane ograniczenia dyspozycyjności MWE;
  - (3) prognozowane ograniczenia sieciowe oraz węzły lub grupy węzłów sieci, których te ograniczenia dotyczą, wraz ze wskazaniem minimalnej liczby dyspozycyjnych MWE w danym węźle lub grupie węzłów oraz mocy minimalnej dyspozycyjnej MWE w danym węźle lub grupie węzłów.
6. W odniesieniu do planów koordynacyjnych wykorzystania zasobów KSE, OSP opracowuje:
  - (1) plan koordynacyjny dobowy (dalej „plan koordynacyjny PKD”);
  - (2) bieżący plan koordynacyjny dobowy (dalej „plan koordynacyjny BPKD”), na który składają się:
    - (a) plan koordynacyjny BPKD dnia bieżącego (dalej „plan koordynacyjny BPKD DB”),
    - (b) plan koordynacyjny BPKD czasu rzeczywistego (dalej „plan koordynacyjny BPKD CR”).
7. Plany koordynacyjne PKD i BPKD są planami realizacyjnymi.
8. OSP opracowuje i udostępnia plany koordynacyjne PKD i BPKD zgodnie z zasadami i procedurami określonymi w pkt 2.1. i 2.2. IRiESP - Bilansowanie.
9. OSP na potrzeby planowania koordynacyjnego:
  - (1) opracowuje prognozy zapotrzebowania na moc w KSE i prognozy zapotrzebowania sieci;

---

**OPERATOR SYSTEMU PRZESYŁOWEGO**

---

- (2) pozyskuje niezbędne dane planistyczne dotyczące zasobów oraz wymiany międzysystemowej nierównoległej zgodnie z pkt **12.3.**;
  - (3) planuje pracę sieci zamkniętej zgodnie z pkt **10.3.**;
  - (4) identyfikuje ograniczenia sieciowe w sieci zamkniętej zgodnie z pkt **10.4.**;
  - (5) wyznacza techniczne zdolności wymiany międzysystemowej zgodnie z zasadami określonymi w pkt **3.3.** IRiESP - Bilansowanie.
10. Prognozy zapotrzebowania na moc w KSE i prognozy zapotrzebowania sieci obejmują:
- (1) prognozy na potrzeby planów koordynacyjnych dostępnych zasobów KSE, zawierające wielkości średniogodzinowe - dla poszczególnych godzin 5 - letniego horyzontu planowania;
  - (2) prognozy dobowe na potrzeby planów koordynacyjnych dostępnych zasobów KSE, zawierające wielkości średniogodzinowe i 15 - minutowe - dla kolejnych 9 dób;
  - (3) prognozy dobowe na potrzeby planów koordynacyjnych PKD, BPKD DB i BPKD CR zawierające wielkości zgodne z rozdzielczością planowania odpowiadającą tym planom.
11. Obliczone, w ramach planowania koordynacyjnego, rezerwy mocy OSP powinny wynosić odpowiednio:
- (1) nie mniej niż oszacowanie wielkości rezerwy mocy w kierunku dostawy energii bilansującej wynikające z zasad określania wielkości FRR, zgodnie z postanowieniami TCM - rezerwy odbudowy częstotliwości oraz nie mniej niż wymagane wielkości mocy bilansujących wyznaczone na podstawie TCM - warunki dotyczące bilansowania w dobie d-1, przed rozpoczęciem procesu nabywania mocy bilansujących, na dobę d;
  - (2) nie mniej niż 14% planowanego zapotrzebowania sieci dla planów opracowywanych w dobie d na okres od doby d+2 do doby d+9;
  - (3) nie mniej niż 18% planowanego zapotrzebowania sieci dla planów opracowywanych w dobie d na okres od doby d+10.
12. OSP sporządzając plany koordynacyjne PKD programuje pracę jednostek grafikowych (JG) w taki sposób, aby niezbilansowanie na wymaganych rezerwach mocy bilansujących było jak najmniejsze.
13. Planowana rezerwa ujemna, wyznaczana jako nadwyżka całkowitego zapotrzebowania na moc do pokrycia przez elektrownie krajowe nad sumą mocy minimów technicznych JG planowanych do pracy i planowanego obciążenia MWE, które nie są reprezentowane w odpowiedniej JG, powinna wynosić nie mniej niż 500 MW i być dostępna w czasie nie dłuższym niż 1 godzina.
14. Zawartość planów koordynacyjnych PKD i BPKD określona jest w IRiESP - Bilansowanie.

**10.3. Planowanie pracy sieci zamkniętej**

1. OSP w zakresie planowania pracy sieci zamkniętej:
  - (1) opracowuje układy pracy sieci przesyłowej oraz zatwierdza układy pracy koordynowanej sieci 110 kV, spełniające warunki wymienione w pkt **1.4.2.**;
  - (2) opracowuje plany wyłączeń elementów sieci przesyłowej z uwzględnieniem planów remontowych JWCD i JWCK przyłączonych do sieci zamkniętej i zasad, o których mowa w pkt **10.4.6.** - 9., oraz zatwierdza plany wyłączeń elementów koordynowanej sieci 110 kV;
  - (3) opracowuje programy łączeniowe specjalne urządzeń i elementów sieci przesyłowej, będących w posiadaniu OSP oraz elementów sieci przesyłowej, będących własnością podmiotów do niej przyłączonych;

---

**OPERATOR SYSTEMU PRZESYŁOWEGO**

---

- (4) zatwierdza programy łączeniowe specjalne w koordynowanej sieci 110 kV, dobiera nastawy automatów systemowych w sieci przesyłowej oraz dostarcza OSD nastawy tych automatów w koordynowanej sieci 110 kV;
- (5) planuje poziomy napięć w węzłach sieci przesyłowej oraz wykorzystanie źródeł mocy biernej przyłączonych do tej sieci;
- (6) planuje poziomy napięć w węzłach koordynowanej sieci 110 kV i wykorzystanie źródeł mocy biernej do nich przyłączonych, z uwzględnieniem propozycji OSD;
- (7) prowadzi bazę danych sieciowych ewidencjonującą stany pracy sieci przesyłowej i koordynowanej sieci 110 kV;
- (8) opracowuje i udostępnia OSD modele układów obliczeniowych sieci przesyłowej i elementów koordynowanej sieci 110 kV dla charakterystycznych pór roku i stref doby, niezbędne dla analiz niezawodności pracy;
- (9) opracowuje procedury przeciwdziałania powstawaniu stanów awaryjnych i procedury likwidacji stanów awaryjnych w sieci przesyłowej oraz, w uzgodnieniu z OSD, w koordynowanej sieci 110 kV.

Powyższe zadania, w zakresie koordynowanej sieci 110 kV, realizują właściwe ODM.

2. OSP wykorzystuje dedykowane programy komputerowe do wykonywania analiz sieciowych niezbędnych w procesie planowania pracy sieci zamkniętej.
3. W zakresie planowania pracy sieci zamkniętej, OSD na potrzeby właściwych ZKO OSP podejmują następujące działania:
  - (1) zgłaszają propozycje planów wyłączeń dotyczących elementów koordynowanej sieci 110 kV;
  - (2) przygotowują programy łączeniowe specjalne w koordynowanej sieci 110 kV;
  - (3) dokonują nastaw automatów systemowych w koordynowanej sieci 110 kV, z uwzględnieniem danych uzyskanych od OSP;
  - (4) opracowują propozycje planów poziomów napięć w węzłach koordynowanej sieci 110 kV oraz propozycje planów wykorzystania źródeł mocy biernej do nich przyłączonych;
  - (5) prowadzą bazę danych sieciowych i ewidencjonują stany pracy koordynowanej sieci 110 kV z obszaru swojego działania;
  - (6) dostarczają dane do budowy modeli układów obliczeniowych KSE dla charakterystycznych pór roku, dni i stref doby.
4. Wytwórcy posiadający JWCD lub JWCK oraz odbiorcy końcowi przyłączeni do sieci przesyłowej, każdy dla swoich urządzeń, instalacji lub sieci, w zakresie planowania pracy sieci zamkniętej:
  - (1) zgłaszają OSP terminy remontów JWCD i JWCK oraz propozycje wyłączeń elementów sieci i instalacji;
  - (2) przygotowują propozycje programów łączeniowych specjalnych;
  - (3) dostarczają dane do bazy danych ewidencjonującej stany pracy sieci;
  - (4) dostarczają dane do budowy modeli układów obliczeniowych KSE dla charakterystycznych pór roku, dni i stref doby.
5. OSP opracowuje następujące plany wyłączeń elementów sieci zamkniętej:
  - (1) plan roczny;
  - (2) plan miesięczny;
  - (3) plan tygodniowy;

## OPERATOR SYSTEMU PRZESYŁOWEGO

- (4) plan dobowy.
6. Plany wyłączeń elementów sieci zamkniętej OSP udostępnia podmiotom, których te plany dotyczą, w następujących terminach:
- (1) plan roczny - do dnia 30 listopada roku poprzedzającego, dla kolejnych trzech lat;
  - (2) plan miesięczny - dla marca do dnia 23 lutego, a dla pozostałych miesięcy do 25. dnia miesiąca poprzedzającego, na kolejny miesiąc;
  - (3) plan tygodniowy - do czwartku tygodnia poprzedzającego, obejmujący tydzień od soboty godziny 0.00 do piątku godziny 24.00;
  - (4) plan dobowy - do godziny 14.00 dnia poprzedzającego, przy czym plan dobowy może obejmować kilka kolejnych dni wolnych od pracy.

W zakresie elementów koordynowanej sieci 110 kV plany wyłączeń elementów sieci zamkniętej udostępniają właściwe ODM.

7. W celu umożliwienia terminowego opracowania i zatwierdzenia planów wyłączeń elementów sieci zamkniętej obowiązują następujące terminy przekazywania zgłoszeń:

- (1) do planu rocznego:
  - (a) do dnia 15 września roku poprzedzającego dla zgłoszeń wyłączeń elementów sieci przesyłowej,
  - (b) do dnia 1 października roku poprzedzającego dla zgłoszeń wyłączeń elementów koordynowanej sieci 110 kV;

przy czym podstawą do sporządzenia planu rocznego jest stan remontów JWCD i JWCK określony na podstawie zgłoszeń przekazanych do dnia 30 września roku poprzedzającego.

Nowe lub zmienione zgłoszenia remontów JWCD i JWCK dotyczące kolejnych 5 lat kalendarzowych przekazane w okresie od dnia 1 października do dnia 30 listopada roku poprzedzającego traktuje się jak zgłoszone po upływie tego okresu;

- (2) do planu miesięcznego - do 10. dnia miesiąca poprzedzającego;
- (3) do planu tygodniowego - do wtorku tygodnia poprzedzającego;
- (4) do planu dobowego (korekta planu tygodniowego) - do godziny 11.00 dnia poprzedzającego.

8. Podmiot zgłaszający do OSP propozycję wyłączenia elementu sieci określa:

- (1) nazwę rozdzielni i elementu;
- (2) proponowany termin wyłączenia;
- (3) operatywną gotowość;
- (4) typ wyłączenia (trwałe, codzienne);
- (5) opis wykonywanych prac;
- (6) inicjatora prac.

9. Podmiot zgłaszający do OSP wyłączenie elementu sieci o czasie trwania powyżej 2 tygodni, przekazuje harmonogram wykonywanych prac.

W przypadku wyłączeń krótszych, powyższy obowiązek przekazania harmonogramu wykonywanych prac jest realizowany przez podmiot zgłaszający do OSP wyłączenie elementu sieci, na wniosek OSP.

---

**OPERATOR SYSTEMU PRZESYŁOWEGO**

---

10. Harmonogramy wyłączeń, o których mowa w pkt 9., dostarczane są do OSP na 10 dni przed planowanym wyłączeniem elementów sieci przesyłowej, a w przypadku koordynowanej sieci 110 kV na 7 dni przed planowanym wyłączeniem do właściwych ODM.
11. Terminy wyłączeń zatwierdzone w planach o dłuższym horyzoncie czasowym mają priorytet w stosunku do propozycji wyłączeń zgłaszanych do planów o krótszym horyzoncie czasowym.
12. W przypadku wyłączeń realizowanych na podstawie planów tygodniowych i dobowych, które nie były zatwierdzone w planach rocznych lub miesięcznych, nie ma zastosowania, obowiązek powiadomienia przez OSP z 5 - dniowym wyprzedzeniem o terminach i czasach planowanych przerw w dostarczaniu energii elektrycznej, związanych z tymi wyłączeniami, w miejscach dostarczania energii elektrycznej z sieci przesyłowej.
13. Planowanie układów pracy sieci zamkniętej wykonywane jest dla następujących okresów:
  - (1) planowanie średnioterminowe, obejmujące analizy pracy sieci, uwzględniające nowe MWE i nowe obiekty sieciowe oraz inne przewidywane zmiany warunków pracy sieci, a także identyfikujące ograniczenia sieciowe (realizowane jest z wyprzedzeniem 5 lat w stosunku do przewidywanych zmian);
  - (2) planowanie sezonowe (zima, lato), obejmujące dla bieżącego roku analizy pracy sieci w warunkach ekstremalnych i wybór normalnych układów pracy dla okresu zimowego i letniego, a także zawierające listę ograniczeń sieciowych (realizowane jest odpowiednio do dnia 15 października i do dnia 15 kwietnia);
  - (3) planowanie bieżące, obejmujące analizy pewności pracy sieci dla potrzeb prowadzenia ruchu w okresie doby operatywnej i wybór układów jej pracy dla stanów remontowych i na wypadek wystąpienia awarii, a także obejmujące określenie ograniczeń sieciowych.
14. Właściwy ODM przekazuje do OSD informacje dotyczące zatwierdzonych układów pracy koordynowanej sieci 110 kV w następujących terminach:
  - (1) normalny układ pracy sieci przewidziany na okres jesienno - zimowy wraz z oceną jego niezawodności i listą ograniczeń sieciowych - do dnia 30 października każdego roku;
  - (2) normalny układ pracy sieci przewidziany na okres letni wraz z oceną jego niezawodności i listą ograniczeń sieciowych - do dnia 30 kwietnia każdego roku;
  - (3) bieżące wytyczne prowadzenia ruchu obejmujące opisy remontowanych i awaryjnych układów pracy oraz sposób postępowania dyspozytorskiego przeciwdziałającego powstawaniu awarii i listą ograniczeń sieciowych - na bieżąco po każdorazowym wprowadzeniu zmian i uzupełnień;
  - (4) wymuszone układy pracy, nie przewidziane w wytycznych wymienionych w pkt (3) - w ramach dobowego planowania wyłączeń.
15. Dla automatyk systemowych w sieci zamkniętej obowiązuje zasada ciągłej wyprzedzającej aktualizacji ich nastaw wraz ze zmianą warunków pracy sieci.
16. Programy łączeniowe specjalne opracowuje się w przypadku konieczności prowadzenia złożonych operacji łączeniowych w związku z wykonywanymi pracami sieciowymi lub próbami systemowymi.
17. Propozycje programów łączeniowych specjalnych w sieci zamkniętej są przekazywane OSP do zatwierdzenia w następujących terminach:
  - (1) programy łączeniowe specjalne nowych elementów w sieci przesyłowej na 14 dni, a w koordynowanej sieci 110 kV na 10 dni przed planowanym terminem łączenia;
  - (2) programy łączeniowe specjalne istniejących elementów w sieci przesyłowej na 10 dni, a w koordynowanej sieci 110 kV na 7 dni przed planowanym terminem łączenia.

## OPERATOR SYSTEMU PRZESYŁOWEGO

Powyższe programy są przekazywane właściwym ODM. Terminy wymienione w pkt (1) i (2) nie dotyczą programów łączeniowych specjalnych wymuszonych procesem likwidacji awarii.

18. OSP przedstawia uwagi do zgłoszonych zgodnie z pkt 16. propozycji programów łączeniowych specjalnych w terminach:
  - (1) w przypadku programów łączeniowych specjalnych w sieci przesyłowej nie później niż 5 dni przed planowanym terminem realizacji;
  - (2) w przypadku programów łączeniowych specjalnych w koordynowanej sieci 110 kV nie później niż 3 dni przed planowanym terminem realizacji.
19. OSP po otrzymaniu programu łączeniowego specjalnego, uwzględniającego uprzednio zgłoszone przez OSP uwagi, niezwłocznie przekazuje przedkładającemu go podmiotowi wstępną zgodę na realizację programu łączeniowego w zgłoszonym terminie. Przekazanie przez OSP ostatecznej zgody na realizację programu łączeniowego zainteresowanemu podmiotowi następuje w ramach planowania dobowego, nie później niż do godziny 14.00 dnia poprzedzającego jego realizację.
20. Program łączeniowy specjalny powinien zawierać:
  - (1) stan wyjściowy łączników przed realizacją programu;
  - (2) szczegółowy opis operacji łączeniowych z zachowaniem kolejności;
  - (3) stany pracy i nastaw zabezpieczeń i automatyk systemowych w poszczególnych fazach programu;
  - (4) schematy ułatwiające ocenę stanu pracy sieci w poszczególnych fazach programu;
  - (5) czas rozpoczęcia i czas przewidywanego zakończenia prób;
  - (6) dane katalogowe nowo zainstalowanej lub wymienianej aparatury.
21. OSP planuje układy pracy sieci zamkniętej, uwzględniając zasady bezpieczeństwa i warunki techniczne decydujące o niezawodności pracy sieci, zgodnie z pkt **1.4.2**.
22. Układy pracy sieci zamkniętej planuje się tak, aby zminimalizować występowanie ograniczeń sieciowych w pracy MWE.
23. W stanach normalnych i awaryjnych, układy pracy rozdzielni w sieci przesyłowej oraz rozdzielni w koordynowanej sieci 110 kV planuje się w celu osiągnięcia możliwie najwyższego poziomu niezawodności pracy sieci z uwzględnieniem następujących kryteriów:
  - (1) symetrycznego rozdziału linii przyłączonych do rozdzielni pomiędzy poszczególne systemy szyn;
  - (2) minimalizacji przepływów mocy w sprzęgłach;
  - (3) wykorzystania wszystkich układów szyn, jeżeli jest to technicznie możliwe.
24. Dopuszcza się wyłączenie do rezerwy pojedynczych elementów sieci zamkniętej (linii elektroenergetycznych, transformatorów), jeżeli:
  - (1) jest to ekonomicznie uzasadnione (następuje zmniejszenie strat w sieci);
  - (2) warunki techniczne decydujące o niezawodności sieci utrzymują się w granicach określonych zgodnie z pkt **1.4.**;
  - (3) zapewniona jest możliwość szybkiego załączenia elementu na polecenie właściwego operatora systemu.
25. W okresie odstawienia MWE do rezerwy dopuszcza się, po uzgodnieniu z OSP, realizację na liniach blokowych prac eksploatacyjnych, pod warunkiem, że czas operatywnej gotowości do załączenia linii blokowej będzie krótszy od czasu uruchamiania MWE.

## OPERATOR SYSTEMU PRZESYŁOWEGO

26. Planowane dane techniczne dotyczące elementów sieci zamkniętej, o których mowa w pkt **1.3.** powinny być dostarczane w terminach określonych przez OSP i wynikających z cykli opracowywania podstawowych modeli KSE, o których mowa w pkt **1.5.2.** W przypadku nieplanowanych zmian powyższych danych, powinny być one przekazane OSP, przy czym obowiązek ich przekazania OSP spoczywa na podmiotach odpowiedzialnych za eksploatację tych elementów.
27. OSP dokonuje wyboru dni oraz godzin rejestracji stanów pracy sieci i powiadamia o tym OSD z co najmniej dwumiesięcznym wyprzedzeniem.
28. OSD, dla wybranej zgodnie z pkt 27. doby letniej i doby zimowej, przeprowadzają rejestrację stanów pracy koordynowanej sieci 110 kV obejmującą:
  - (1) bilanse techniczne mocy czynnej i biernej węzłów sieci;
  - (2) rozpięty mocy czynnej i biernej.
29. OSD dostarczają do właściwych ODM wyniki rejestracji stanów pracy koordynowanych sieci 110 kV, nie później niż po upływie miesiąca od dnia przeprowadzenia ewidencji.

**10.4. Identyfikowanie ograniczeń sieciowych w sieci zamkniętej**

1. OSP identyfikuje ograniczenia sieciowe ze względu na spełnienie wymagań niezawodności określonych w pkt **1.4.2.**
2. OSP identyfikuje ograniczenia sieciowe jako:
  - (1) maksymalne dopuszczalne moce wytwarzane lub maksymalną liczbę MWE pracujących w danym węźle lub grupie węzłów;
  - (2) minimalne niezbędne moce wytwarzane lub minimalną liczbę MWE pracujących w danym węźle lub grupie węzłów;
  - (3) planowane ograniczenia przesyłowe na wskazanych przekrojach sieciowych, w tym ograniczenia wymiany międzysystemowej.
3. Identyfikacja ograniczeń sieciowych, o których mowa w pkt 2., jest wykonywana przez OSP na podstawie analiz sieciowych uwzględniających:
  - (1) plan wyłączeń elementów sieci zamkniętej, opracowany zgodnie z zasadami określonymi w pkt **10.3.**;
  - (2) plan remontów JWCD i JWCK, z uwzględnieniem zasad, o których mowa w pkt 6. - 9.;
  - (3) wymagania dotyczące jakości energii elektrycznej, określone w pkt **1.4.1.** i kryteriów niezawodności pracy sieci zamkniętej, o których mowa w pkt **1.4.2.**
4. Analizy sieciowe dla potrzeb identyfikacji ograniczeń sieciowych w planach koordynacyjnych są realizowane przez OSP z wykorzystaniem dostępnych programów analitycznych i na bazie najbardziej aktualnych modeli matematycznych KSE.
5. Ograniczenia sieciowe są identyfikowane w cyklach rocznych, miesięcznych i dobowych oraz udostępniane w ramach planów pracy KSE. Niezależnie od wyznaczonych ograniczeń sieciowych w ramach cyklicznych planów wyłączeń elementów sieci zamkniętej, OSP na bieżąco aktualizuje ograniczenia sieciowe w okresie nie krótszym niż 5 lat kalendarzowych na podstawie:
  - (1) zgłoszenia przez wytwórcę remontu JWCD lub JWCK powodującego brak możliwości spełnienia wymaganych kryteriów niezawodności pracy KSE;
  - (2) zmiany warunków realizacji prac inwestycyjnych lub istotnych prac modernizacyjno - eksploatacyjnych, skutkujących zmianą parametrów wyłączeń ujętych w planie rocznym wyłączeń elementów sieci zamkniętej;

## OPERATOR SYSTEMU PRZESYŁOWEGO

- (3) rezygnacji z prac inwestycyjnych albo modernizacyjno - eksploatacyjnych i powiązanych z nimi wyłączeń sieciowych;
  - (4) zmiany warunków pracy KSE.
6. Ograniczenie dyspozycyjności JWCD lub JWCK z przyczyn innych niż awaria tego MWE, wytwórca zgłasza OSP na zasadach, warunkach i w terminach, określonych w § 17 rozporządzenia systemowego, z uwzględnieniem postanowień pkt 7. - 9.
7. W przypadku ograniczenia dyspozycyjności, o którym mowa w § 17 ust. 8 rozporządzenia systemowego, tj.:
- (1) ograniczenie dyspozycyjności MWE ma się rozpocząć przed upływem 3 miesięcy od daty zgłoszenia; i
  - (2) wytwórca jest obowiązany uzgodnić z OSP termin i zakres niedyspozycyjności tego MWE, uzgodnienie, o którym mowa w pkt (2) jest realizowane za pośrednictwem poczty elektronicznej z wykorzystaniem, podanych w umowie przesyłania, adresów poczty elektronicznej osób upoważnionych.
8. W przypadku ograniczenia dyspozycyjności, o którym mowa w § 17 ust. 9 rozporządzenia systemowego, tj.:
- (1) wytwórca zgłosił ograniczenie dyspozycyjności MWE kolidujące z wymaganiami, o których OSP informował przed datą zgłoszenia tego ograniczenia dyspozycyjności; i
  - (2) wytwórca jest obowiązany, do zmiany terminu lub zakresu ograniczenia dyspozycyjności tego MWE na wniosek OSP,

wniosek, o którym mowa w pkt (2), oprócz opisu przyczyny kolizji, zawiera propozycję zmiany terminu lub zakresu ograniczenia dyspozycyjności MWE i jest przekazywany za pośrednictwem poczty elektronicznej z wykorzystaniem, podanych w umowie przesyłania, adresów poczty elektronicznej osób upoważnionych.

9. W przypadku ograniczenia dyspozycyjności, o którym mowa w § 17 ust. 11 rozporządzenia systemowego, tj.:
- (1) zostanie stwierdzona kolizja zgłoszonego ograniczenia dyspozycyjności MWE z wymaganiami dotyczącymi dyspozycyjności tego MWE, o których OSP nie informował przed datą zgłoszenia planowanego ograniczenia dyspozycyjności; i
  - (2) OSP zwróci się do wytwórcy z wnioskiem o zmianę terminu lub zakresu planowanego ograniczenia dyspozycyjności na zgodne z tymi wymaganiami,

wniosek, o którym mowa w pkt (2), zawiera propozycję zmiany terminu lub zakresu planowanego ograniczenia dyspozycyjności MWE oraz wymaganie podania proponowanej wysokości rekompensaty finansowej, o której mowa w § 17 ust. 12 rozporządzenia systemowego i jest przekazywany pocztą elektroniczną z wykorzystaniem, podanych w umowie przesyłania, adresów osób upoważnionych przez wytwórcę.

Wytwórca, nie później niż 7 dni roboczych po otrzymaniu wniosku, informuje OSP za pośrednictwem poczty elektronicznej z wykorzystaniem podanych w umowie przesyłania, adresów osób upoważnionych, o proponowanej wysokości rekompensaty finansowej, stanowiącej pokrycie kosztów wytwórcy w zakresie zmiany terminu lub zakresu planowanego ograniczenia dyspozycyjności MWE, zgodnie z wnioskiem OSP.

OSP, nie później niż w ciągu 5 dni roboczych od otrzymania informacji o proponowanej wysokości rekompensaty finansowej, może potwierdzić za pośrednictwem poczty elektronicznej gotowość do przystąpienia do negocjacji warunków zmiany przez wytwórcę terminu lub zakresu planowanego ograniczenia dyspozycyjności MWE, w tym wysokości rekompensaty. Brak potwierdzenia przez OSP w przedmiocie gotowości do przystąpienia do negocjacji nie oznacza



---

**OPERATOR SYSTEMU PRZESYŁOWEGO**

---

przyjęcia propozycji wytwórcy, w szczególności w przedmiocie wysokości rekompensaty finansowej. Po zakończeniu negocjacji, OSP i wytwórca zawierają odrębną umowę, zgodnie z którą wytwórca jest obowiązany zmienić termin lub zakres planowanego ograniczenia dyspozycyjności, i na podstawie której dokonywane jest rozliczenie rekompensaty finansowej.

10. Niezależnie od zasad, o których mowa w pkt 6. - 9., w przypadku braku możliwości zmiany przez wytwórcę terminu lub zakresu planowanego ograniczenia dyspozycyjności, OSP podejmuje niezbędne działania:
- (1) w celu zapewnienia bezpieczeństwa pracy sieci elektroenergetycznej;
  - (2) gdy jest to konieczne do zapobieżenia rozprzestrzenianiu się lub pogarszaniu stanu zagrożenia w rozumieniu art. 3 ust. 2 pkt 37 SO GL;
  - (3) w przypadku zagrożenia albo zagrożenia bezpieczeństwa dostaw energii elektrycznej, o którym mowa odpowiednio w art. 11 i 11c ustawy Prawo energetyczne.

## 11. PROWADZENIE RUCHU SIECIOWEGO

### 11.1. Postanowienia ogólne

1. Prowadzenie ruchu sieciowego w KSE obejmuje w szczególności następujące obszary:
  - (1) dysponowanie mocą jednostek grafikowych (JG) na rynku bilansującym (RB);
  - (2) prowadzenie operacji łączeniowych w sieci zamkniętej;
  - (3) działania regulacyjne w sieci zamkniętej;
  - (4) wprowadzanie przerw i ograniczeń w dostarczaniu i poborze energii elektrycznej;
  - (5) monitorowanie i określanie stanu KSE, przygotowywanie, uruchamianie i koordynowanie działań zaradczych, zgodnie z zasadami i kryteriami określonymi w SO GL.
2. Za prowadzenie ruchu sieciowego odpowiadają operatorzy systemu, przy czym:
  - (1) OSP odpowiada za prowadzenie ruchu sieciowego w sieci przesyłowej oraz realizuje uprawnienia decyzyjne w zakresie ruchu sieciowego w koordynowanej sieci 110 kV oraz w zakresie zapewnienia bezpieczeństwa dostaw energii elektrycznej;
  - (2) OSD odpowiada za prowadzenie ruchu sieciowego w sieci dystrybucyjnej, na której został wyznaczony operatorem, z uwzględnieniem uprawnień decyzyjnych OSP.
3. Podmiotami uczestniczącymi w prowadzeniu ruchu sieciowego w sieci zamkniętej są także wytwórcy, MEE, odbiorcy oraz przedsiębiorstwa zajmujące się przesyłaniem lub dystrybucją niebędące operatorami systemu, których urządzenia, instalacje lub sieci są bezpośrednio przyłączone do sieci zamkniętej.
4. Podmioty uczestniczące w prowadzeniu ruchu sieciowego sporządzają w formie pisemnej wykazy osób i jednostek organizacyjnych bezpośrednio uczestniczących w prowadzeniu ruchu sieciowego w KSE. Wykazy powinny być podpisane przez osoby upoważnione do reprezentowania danego podmiotu. Wykazy podlegają bieżącej aktualizacji i są sobie wzajemnie przekazywane.
5. OSP ustala zasady i tryb wzajemnego przekazywania sobie danych i informacji przez podmioty uczestniczące w procesie prowadzenia ruchu sieciowego.
6. Podstawowym narzędziem wykorzystywanym przez OSP dla zapewnienia spójności działań planistycznych podmiotów uczestniczących w prowadzeniu ruchu sieciowego z wymaganiami bezpieczeństwa pracy sieci elektroenergetycznej jest planowanie koordynacyjne.
7. Bieżące bezpieczeństwo pracy sieci elektroenergetycznej zapewniają działające w układzie hierarchicznym służby dyspozytorskie i ruchowe OSP i OSD oraz służby ruchowe wytwórców, MEE i odbiorców, działające zgodnie z zasadami, o których mowa w pkt **11.2**.
8. Współdziałanie OSP z operatorami systemów przesyłowych krajów sąsiednich w zakresie prowadzenia ruchu sieciowego, odbywa się zgodnie z SAFA RGCE i warunkami określonymi w dwustronnych umowach oraz zgodnie z zasadami współpracy regionalnej.
9. Współpraca pomiędzy OSP a OSD, w zakresie określonym postanowieniami rozdziału 11. - Prowadzenie ruchu sieciowego, realizowana jest z uwzględnieniem zasad określonych w pkt **1.4**. 12. IRiESP - Wprowadzenie.

### 11.2. Struktura organizacyjna prowadzenia ruchu sieciowego

1. W ramach ZKO OSP funkcjonują Obszarowe Dyspozycje Mocy (ODM), które uczestniczą w realizacji zadań w zakresie bezpieczeństwa dostaw energii elektrycznej, w tym niezawodności pracy sieci zamkniętej, wymagających obszarowego współdziałania operatorów systemu oraz innych podmiotów przyłączonych do sieci zamkniętej.

## OPERATOR SYSTEMU PRZESYŁOWEGO

2. ODM właściwe są w odniesieniu do obszarów sieci dystrybucyjnej następujących OSD oraz zasilających te obszary stacji NN/110 kV:
- (1) ODM w Warszawie - sieć dystrybucyjna:
    - (a) Stoen Operator Sp. z o.o.,
    - (b) PGE Dystrybucja S.A. Oddziały: Warszawa, Łódź, Białystok,
    - (c) ENERGA - OPERATOR S.A. Oddział w Płocku,
    - (d) Energoserwis Kleszczów Sp. z o.o.;
  - (2) ODM w Bydgoszczy - sieć dystrybucyjna:
    - (a) ENEA Operator sp. z o.o. Oddział Bydgoszcz,
    - (b) ENERGA - OPERATOR S.A. Oddziały w Koszalinie, Gdańsku, Olsztynie, Toruniu;
  - (3) ODM w Katowicach - sieć dystrybucyjna:
    - (a) TAURON Dystrybucja S.A. Oddziały w Częstochowie, Będzinie, Krakowie, Bielsku - Białej, Tarnowie, Opolu, Gliwicach;
  - (4) ODM w Radomiu - sieć dystrybucyjna:
    - (a) PGE Dystrybucja S.A. Oddziały: Lublin, Zamość, Rzeszów, Skarżysko - Kamienna;
  - (5) ODM w Poznaniu - sieć dystrybucyjna:
    - (a) TAURON Dystrybucja S.A. Oddziały we Wrocławiu, Wałbrzychu, Legnicy, Jeleniej Górze,
    - (b) ENEA Operator sp. z o.o. Oddziały Dystrybucji: Szczecin, Gorzów Wielkopolski, Zielona Góra, Poznań,
    - (c) ENERGA - OPERATOR S.A. Oddział w Kaliszu.

W przypadku zmiany firmy pod jaką prowadzi działalność dany OSD lub zmiany obszarów działalności OSD, do czasu aktualizacji powyższego punktu poprzez zmianę postanowień IRiESP - Korzystanie, OSP prześle poszczególnym OSD informację odnośnie lokalizacji właściwych ODM, do których przypisane są obszary sieci dystrybucyjnej poszczególnych OSD.

3. W zakresie prowadzenia ruchu sieciowego w sieci zamkniętej ODM realizują następujące funkcje w ramach przypisanych im obszarów sieciowych:
- (1) pozyskiwanie danych planistycznych od OSD, wytwórców i MEE;
  - (2) prowadzenie ciągłej analizy pracy koordynowanej sieci 110 kV oraz opracowywanie okresowych ocen i wytycznych prowadzenia ruchu koordynowanej sieci 110 kV;
  - (3) podejmowanie decyzji w zakresie planowania pracy, prowadzenia operacji łączeniowych, dysponowania MWE i MEE, działań regulacyjnych w koordynowanej sieci 110 kV;
  - (4) prowadzenie szkoleń w zakresie planu obrony systemu i planu odbudowy z udziałem właściwych służb OSD, wytwórców i odbiorców;
  - (5) zapobieganie i likwidacja, we współpracy ze służbami dyspozytorskimi OSD i służbami ruchowymi wytwórców, MEE i odbiorców, awarii lub zagrożeń bezpiecznej pracy systemu elektroenergetycznego oraz odbudowa KSE na podstawie planu obrony systemu i planu odbudowy;
  - (6) prowadzenie niezbędnych uzgodnień z wytwórcami, OSD, MEE oraz odbiorcami końcowymi w zakresie opracowania instrukcji współdziałania służb dyspozytorskich i ruchowych w stacji NN/110 kV, do której są przyłączone ich urządzenia, instalacje lub sieci;

## OPERATOR SYSTEMU PRZESYŁOWEGO

- (7) zdalne pozyskiwanie pomiarów z koordynowanej sieci 110 kV.
4. Za bieżące prowadzenie ruchu sieci zamkniętej odpowiadają działające w układzie hierarchicznym służby dyspozytorskie OSP i OSD, służby ruchowe wytwórców, MEE i odbiorców końcowych przyłączonych bezpośrednio do sieci zamkniętej oraz obsługa ruchowa stacji.
5. Służbami dyspozytorskimi OSP są:
- (1) służba dyspozytorska Krajowej Dyspozycji Mocy zlokalizowana w siedzibie OSP (dalej „służba dyspozytorska OSP - KDM”);
  - (2) służby dyspozytorskie Obszarowych Dyspozycji Mocy zlokalizowane w ZKO OSP w Warszawie, Bydgoszczy, Katowicach, Poznaniu i Radomiu OSP (dalej odpowiednio „służba dyspozytorska OSP - ODM” lub „służby dyspozytorskie OSP - ODM”).
6. Służbami dyspozytorskimi OSD są działające w ich ramach wydzielone komórki organizacyjne uprawnione przez tego operatora systemu do prowadzenia ruchu sieci dystrybucyjnej, w tym koordynowanej sieci 110 kV, i dysponowania mocą MWE i MEE przyłączonych do tej sieci, nie wchodzących w skład JG podlegających dysponowaniu przez OSP (dalej „służby dyspozytorskie OSD”).
7. Służbą ruchową wytwórcy lub MEE jest dyżurny inżynier ruchu elektrowni lub MEE (dalej „służba ruchowa wytwórcy/MEE DIRE”).
8. Służbą ruchową odbiorcy końcowego przyłączonego bezpośrednio do sieci zamkniętej jest dyżurny inżynier ruchu (dalej „służba ruchowa odbiorcy końcowego DIR”).
9. Służbami nadzoru eksploatacji OSP są:
- (1) centrum nadzoru zlokalizowane w siedzibie OSP;
  - (2) regionalne centra nadzoru w ZKO OSP w Warszawie, Bydgoszczy, Katowicach, Poznaniu i Radomiu.
10. Współpraca służb dyspozytorskich i ruchowych obejmuje:
- (1) przekazywanie bieżących informacji w zakresie i trybie określonym w IRiESP;
  - (2) wydawanie poleceń ruchowych przez uprawnione i upoważnione osoby;
  - (3) potwierdzanie otrzymania polecenia ruchowego przez uprawnione i upoważnione osoby;
  - (4) informowanie o realizacji polecenia ruchowego;
  - (5) rejestrację przebiegu realizacji pkt (2) - (4) oraz rejestrację pozyskania i przekazania informacji odbiegających od standardowych lub mających wpływ na podejmowane decyzje.
11. Służba dyspozytorska OSP - KDM jest uprawniona do wydawania poleceń ruchowych:
- (1) służbom dyspozytorskim OSP - ODM w pełnym zakresie;
  - (2) służbom ruchowym wytwórcy/MEE DIRE JWCD oraz innych JG posiadających znacznik aktywności na RB (ZAK=1) w pełnym zakresie dysponowania mocą;
  - (3) służbom ruchowym wytwórcy/MEE DIRE JG posiadających znacznik aktywności na RB (ZAK=2) lub (ZAK=3) w ograniczonym zakresie dysponowania mocą;
  - (4) służbom ruchowym wytwórcy wskazanego w TCM - wykaz SGU w zakresie określenia nastawy mocy czynnej podczas wystąpienia stanu zagrożenia, stanu odbudowy systemu lub stanu zaniku zasilania:
    - (a) bezpośrednio w odniesieniu do MWE przyłączonych do sieci przesyłowej,
    - (b) za pośrednictwem służb dyspozytorskich OSP-ODM, służbom dyspozytorskim OSD, w odniesieniu do pozostałych MWE wskazanych w TCM - wykaz SGU
12. Służba dyspozytorska OSP - ODM jest uprawniona do wydawania poleceń ruchowych:

---

**OPERATOR SYSTEMU PRZESYŁOWEGO**

---

- (1) służbom dyspozytorskim OSD w zakresie układu pracy koordynowanej sieci 110 kV;
  - (2) służbom ruchowym wytwórcy DIRE w zakresie synchronizacji z siecią wszystkich JWCD i JWCK przyłączonych do sieci przesyłowej (z uwzględnieniem instrukcji współdziałania służb dyspozytorskich i ruchowych w danej stacji);
  - (3) obsłudze ruchowej stacji w zakresie operacji łączeniowych w rozdzielniach sieci przesyłowej;
  - (4) służbom ruchowym wytwórcy/MEE DIRE JWCD oraz innych JG posiadających znacznik aktywności na RB (ZAK=1), (ZAK=2) lub (ZAK=3) w zakresie odpowiednim do posiadanego znacznika aktywności na RB (jako działanie awaryjne w przypadku braku bezpośredniego kontaktu pomiędzy służbami dyspozytorskimi OSP - KDM a służbami ruchowymi wytwórcy/MEE DIRE);
  - (5) służbom ruchowym odbiorców końcowych DIR w zakresie prowadzenia ruchu urządzeń przyłączonych bezpośrednio do sieci przesyłowej.
13. Służba dyspozytorska OSD jest uprawniona do wydawania poleceń ruchowych:
- (1) służbom ruchowym wytwórcy/MEE DIRE w zakresie synchronizacji z siecią MWE przyłączonych do koordynowanej sieci 110 kV lub prowadzenia operacji łączeniowych na pozostałych MWE/MEE przyłączonych do tej sieci (z uwzględnieniem instrukcji współdziałania służb dyspozytorskich i ruchowych w danej stacji);
  - (2) obsłudze ruchowej stacji w zakresie operacji łączeniowych w rozdzielniach koordynowanej sieci 110 kV;
  - (3) służbom ruchowym odbiorców końcowych DIR, w zakresie urządzeń przyłączonych bezpośrednio do koordynowanej sieci 110 kV.
14. Służby nadzoru eksploatacji OSP współpracują ze służbami dyspozytorskimi OSD, służbami ruchowymi wytwórcy DIRE oraz służbami ruchowymi odbiorcy DIR, których to podmiotów urządzenia i instalacje przyłączone są do rozdzielni własności OSP, w zakresie:
- (1) prowadzenia ruchu urządzeń potrzeb własnych stacji;
  - (2) planowania prac na urządzeniach w punktach styku majątku sieciowego;
  - (3) wydawania poleceń ruchowych i wymiany informacji w zakresie niezbędnych środków i warunków BHP dla realizacji zadań eksploatacyjnych.
15. Wykaz osób uprawnionych i upoważnionych do przekazywania informacji ruchowych, wydawania i wykonywania poleceń ruchowych oraz prowadzenia uzgodnień wraz z wykazem środków łączności głosowej jest opracowywany, na bieżąco aktualizowany i wzajemnie przekazywany przez podmioty, w ramach których działają służby dyspozytorskie, o których mowa w pkt 5. i 6. oraz służby ruchowe, o których mowa w pkt 7. i 8.

**11.3. Dysponowanie mocą jednostek grafikowych (JG) na RB**

1. OSP dysponuje JG świadczącymi usługi bilansujące na RB. Zakres dysponowania przez OSP daną JG na RB określa wartość jej znacznika aktywności (ZAK), zgodnie z postanowieniami TCM - warunki dotyczące bilansowania.
2. OSP sporządza, aktualizuje i udostępnia wykaz JWCD i JWCK podmiotom, których to dotyczy.
3. OSP planuje pracę JG na okres doby operatywnej w ramach opracowywania planów koordynacyjnych PKD, BPKD DB i BPKD CR, zgodnie z zasadami określonymi w IRiESP - Bilansowanie oraz postanowieniami TCM - warunki dotyczące bilansowania.
4. W ramach dysponowania mocą w pełnym zakresie, OSP przy wykorzystaniu służb dyspozytorskich OSP - KDM określa dla poszczególnych JWCD, odpowiednio do rodzaju JWCD:
  - (1) czas uruchomienia;

## OPERATOR SYSTEMU PRZESYŁOWEGO

- (2) czas synchronizacji z KSE;
  - (3) czas osiągnięcia mocy minimum technicznego MWE;
  - (4) planowane obciążenie mocą czynną;
  - (5) czas odstawienia.
5. Służby dyspozytorskie OSP - KDM zatwierdzają na wniosek służb ruchowych wytwórcy DIRE czas synchronizacji i czas odstawienia każdej JWCK przyłączonej do sieci przesyłowej.
  6. OSP za pośrednictwem właściwych służb dyspozytorskich OSP - ODM zatwierdza na wniosek służb ruchowych wytwórcy DIRE czas synchronizacji i czas odstawienia każdej JWCK przyłączonej do koordynowanej sieci 110 kV oraz informuje o swojej decyzji służby dyspozytorskie właściwego OSD.
  7. W celu umożliwienia wprowadzenia do ruchu JWCD w wymaganym czasie, służby dyspozytorskie OSP - KDM polecają służbom ruchowym wytwórcy DIRE podjęcie działań przygotowawczych z wyprzedzeniem wynikającym z deklarowanego przez wytwórcę czasu, koniecznego do synchronizacji z siecią i osiągnięcia przyjętych zdolności wytwórczych.
  8. Bezpośrednio przed synchronizacją z siecią zamkniętą JWCD lub JWCK, służby ruchowe wytwórcy DIRE są zobowiązane uzyskać na tę synchronizację zgodę operatora systemu, którego służby dyspozytorskie kierują czynnościami łączeniowymi w rozdzielni, do której JWCD lub JWCK jest przyłączona (właściwymi służbami dyspozytorskimi są w tym przypadku odpowiednio OSP - ODM lub OSD). Analogiczna procedura obowiązuje przy odstawieniu JWCD lub JWCK z ruchu.
  9. Synchronizacja JWCD i JWCK z siecią odbywa się zgodnie z instrukcją współdziałania służb dyspozytorskich i ruchowych w stacji, do której rozdzielni przyłączone są te JWCD i JWCK, przy czym, podstawowym miejscem synchronizacji jest wyłącznik generatorowy. Rezerwowym miejscem synchronizacji jest wyłącznik blokowy, przy czym OSP dla istniejących JWCD i JWCK nie podlegających NC RfG dopuszcza rezerwowe miejsce synchronizacji na wyłączniku sieciowym.
  10. Służby dyspozytorskie OSP - KDM przekazują służbom ruchowym wytwórcy DIRE, dla każdej JWCD, plan obciążenia JWCD oraz polecenia ruchowe w zakresie:
    - (1) uruchomienia JWCD;
    - (2) odstawienia JWCD;
    - (3) wykorzystania regulacji pierwotnej;
    - (4) wykorzystania regulacji wtórnej;
    - (5) wykorzystania układów regulacji napięcia i mocy biernej (ARNE);
    - (6) zadania wielkości generowanej mocy czynnej i biernej;
    - (7) zmiany trybu pracy JWCD (regulatora turbiny).
  11. Służby dyspozytorskie OSP - KDM przekazują służbom ruchowym wytwórcy/MEE DIRE, dla każdej JG innej niż JWCD, podlegającej dysponowaniu przez OSP w pełnym zakresie, plan obciążenia tej JG oraz polecenia ruchowe odpowiednio do zakresu świadczonych usług, w tym:
    - (1) czas rozpoczęcia świadczenia usług bilansujących;
    - (2) czas zakończenia świadczenia usług bilansujących;
    - (3) wykorzystania regulacji pierwotnej;
    - (4) wykorzystania regulacji wtórnej;
    - (5) wykorzystania układów regulacji napięcia i mocy biernej (ARNE);
    - (6) zadania wielkości generowanej lub pobieranej mocy czynnej i biernej.

## OPERATOR SYSTEMU PRZESYŁOWEGO

12. Służby ruchowe wytwórcy/MEE DIRE posiadającego MWE o statusie JWCD lub inny MWE/MEE podlegający dysponowaniu przez OSP, są zobowiązane do realizacji poleceń otrzymanych od służb dyspozytorskich OSP i niezwłocznego przekazywania informacji o stanie pracy oraz stwierdzonych ograniczeniach w pracy MWE/MEE, z uwzględnieniem różnych typów urządzeń, w szczególności:
- (1) potwierdzenia przyjęcia oraz wykonania poleceń ruchowych, o których mowa w pkt 14.;
  - (2) zgłoszenia ubytków generacji, w tym samoczynnych wyłączeń wraz z informacją o przewidywanym terminie ponownej synchronizacji z siecią lub wznowienia świadczenia usług bilansujących;
  - (3) zgłoszenia przejścia do pracy na potrzeby własne;
  - (4) zgłoszenia zmiany trybu pracy regulatora turbiny;
  - (5) zgłoszenia zdarzeń ruchowych skutkujących zmianami mocy dyspozycyjnej;
  - (6) zgłoszenia niesprawności układów regulacji napięcia, mocy i częstotliwości wraz z przewidywanym terminem ich usunięcia;
  - (7) zgłoszenia niekorzystnych zjawisk występujących na pracującym MWE/MEE, mających wpływ na utrzymanie w pracy tego MWE/MEE w sieci lub zdolności do świadczenia usług bilansujących w zgłoszonym zakresie;
  - (8) zgłoszenia przywrócenia pełnej gotowości do wytwarzania mocy lub przywrócenia zdolności do świadczenia usług bilansujących w zgłoszonym zakresie;
  - (9) zgłoszenia innych istotnych usterek skutkujących zmianami dostępności mocy czynnej i biernej.
13. W przypadku JWCK, służby ruchowe wytwórcy DIRE są zobowiązane do realizacji poleceń otrzymanych od służb dyspozytorskich OSP i niezwłocznego przekazywania informacji o stanie pracy oraz stwierdzonych ograniczeniach w pracy JWCK w tym:
- (1) zgłoszenia awaryjnych odstawień lub przejść JWCK do pracy na potrzeby własne;
  - (2) zgłoszenia zmiany trybu pracy regulatora turbiny na tryb statycznej regulacji częstotliwości/prędkości obrotowej RO(P).
14. OSP określa sposób i tryb przekazywania:
- (1) służbom ruchowym wytwórcy/MEE DIRE planu obciążeń i poleceń ruchowych dotyczących JWCD i innych JG podlegających dysponowaniu przez OSP; oraz
  - (2) służbom dyspozytorskim odpowiednio OSP - KDM lub OSP - ODM danych i informacji przez służby ruchowe wytwórcy/MEE DIRE.
- OSP określa również wymagania dotyczące niezbędnego sprzętu, oprogramowania i systemów transmisji danych.
15. W przypadku samoczynnego wyłączenia z ruchu MWE podlegającego dysponowaniu przez OSP w pełnym zakresie, w tym JWCD, przyłączonego do sieci przesyłowej, w wyniku awarii po stronie wytwórcy, służby ruchowe wytwórcy DIRE są zobowiązane do niezwłocznego poinformowania służby dyspozytorskiej OSP - KDM o przyczynach wyłączenia oraz o przewidywanym czasie gotowości MWE do synchronizacji z siecią lub wznowienia świadczenia usług bilansujących.
- Jeżeli przypadek samoczynnego wyłączenia z ruchu dotyczy MWE podlegającego dysponowaniu przez OSP w pełnym zakresie, w tym JWCD, ale przyłączonego do skoordynowanej sieci 110 kV, to służby ruchowe wytwórcy DIRE są zobowiązane powiadomić o powyższym wyłączeniu również właściwe służby dyspozytorskie OSD. W tym przypadku na synchronizację z siecią lub wznowienie świadczenia usług bilansujących wymagana jest zgoda służb dyspozytorskich OSP - KDM.

## OPERATOR SYSTEMU PRZESYŁOWEGO

16. W przypadku samoczynnego wyłączenia z ruchu MWE podlegającej dysponowaniu przez OSP w pełnym zakresie, w tym JWCD, w wyniku awarii po stronie sieci przesyłowej, służba dyspozytorska OSP - KDM zobowiązana jest do niezwłocznego poinformowania służb ruchowych wytwórcy DIRE o przewidywanym czasie gotowości sieci do synchronizacji MWE lub wznowienia świadczenia usług bilansujących.

Jeżeli przypadek samoczynnego wyłączenia z ruchu dotyczy MWE podlegającego dysponowaniu przez OSP w pełnym zakresie, w tym JWCD, ale przyłączonego do koordynowanej sieci 110 kV, powyższy obowiązek poinformowania służb ruchowych wytwórcy DIRE spoczywa na odpowiednich służbach dyspozytorskich OSD. W tym przypadku na synchronizację MWE z siecią lub wznowienie świadczenia usług bilansujących wymagana jest zgoda służb dyspozytorskich OSP - KDM.

17. Służby dyspozytorskie OSP - KDM wydają służbom ruchowym wytwórcy/MEE DIRE polecenia załączenia, odstawienia lub zmiany parametrów nastawczych regulacji pierwotnej i wtórnej lub regulacji napięcia i mocy biernej dla poszczególnych JG spełniających wymagania techniczne do świadczenia tego rodzaju usług systemowych.
18. Służby dyspozytorskie OSP - KDM sterują pracą JG biorących udział w regulacji wtórnej zdalnie sygnałem sterującym z regulatora centralnego w zakresie i w sposób uzgodniony w dwustronnych umowach.
19. Służby ruchowe wytwórcy DIRE w odniesieniu do MWE biorących udział w regulacji pierwotnej lub wtórnej realizowanej zdalnym sygnałem sterującym z regulatora centralnego, zobowiązane są do niezwłocznego informowania OSP o wszelkich usterkach powodujących ograniczenie zakresu lub parametrów realizacji tych funkcji.
20. Służby dyspozytorskie OSP mogą wydać polecenie obniżenia generacji mocy czynnej synchronicznych MWE, przy zapewnieniu zwiększenia generacji mocy biernej, zgodnie z wykresem kołowym generatora.  
  
Służby ruchowe wytwórcy DIRE, przy współpracy ze służbami dyspozytorskimi OSP, dążą w tym przypadku do jak najdłuższego utrzymania MWE w pracy poprzez odpowiednie dostosowanie obciążenia generatora mocą czynną i mocą bierną.
21. Służby nadzoru eksploatacji RCN lub CN współpracują z OSD i wytwórcami w zakresie uziemiania urządzeń przekazanych z ruchu do eksploatacji dla prac planowych, podczas likwidacji zakłóceń lub awarii na majątku OSP oraz w zakresie BHP dla prowadzonych prac.

#### 11.4. Redysponowanie nierynkowe

1. Redysponowanie MWE, MEE i odpowiedzią odbioru, które nie opiera się na zasadach rynkowych może być stosowane przez OSP w przypadkach, o których mowa w art. 13 ust. 3 rozporządzenia 2019/943, oraz z uwzględnieniem zasad, wskazanych w art. 13 ust. 6 tego rozporządzenia.
2. W ramach prawa, o którym mowa w pkt 1., na potrzeby równoważenia dostaw energii elektrycznej z zapotrzebowaniem na tę energię lub zapewnienia bezpieczeństwa pracy sieci elektroenergetycznej OSP może w odniesieniu do MWE lub MEE wydać polecenie ruchowe wyłączenia lub zmniejszenia odpowiednio mocy wytwarzanej/pobieranej.
3. Polecenia, o których mowa w pkt 2., w przypadku PPM typu FW lub PV oraz MEE, OSP może wydać:
  - (1) bezpośrednio PPM typu FW lub PV lub MEE przyłączonym do sieci przesyłowej; lub
  - (2) za pośrednictwem i w koordynacji z OSDp, PPM typu FW lub PV lub MEE, przyłączonym do sieci dystrybucyjnej, tj. o napięciu 110 kV lub niższym tego OSDp lub OSDn przyłączonego do sieci tego OSDp.
4. Rozliczenia finansowe w przypadku wydania poleceń, o których mowa w pkt 2., każdorazowo będą dokonywane na podstawie odrębnej umowy zawieranej pomiędzy OSP a podmiotem,



---

**OPERATOR SYSTEMU PRZESYŁOWEGO**

---

któremu zostało wydane polecenie, z wyłączeniem przypadku zaakceptowania przez ten podmiot umowy przyłączeniowej niegwarantującej niezawodnych dostaw energii.

**11.5. Prowadzenie operacji łączeniowych w sieci zamkniętej**

1. Miejscem prowadzenia operacji łączeniowych w sieci zamkniętej są stacje elektroenergetyczne.
2. W sieci zamkniętej operacjami łączeniowymi kierują służby dyspozytorskie upoważnione przez właściwego operatora systemu, z zastrzeżeniem, że w sieci przesyłowej, w zakresie uzimiania urządzeń, operacjami łączeniowymi kierują służby nadzoru eksploatacji będące w strukturach OSP i przez niego upoważnione.
3. W sieci zamkniętej operacje łączeniowe wykonuje obsługa ruchowa stacji upoważniona przez właściciela stacji. W stacjach wyposażonych w systemy zdalnego sterowania czynności łączeniowe mogą być wykonywane zdalnie przez służby dyspozytorskie upoważnione przez właściwego operatora systemu. W przypadku stacji będących własnością OSP, czynności łączeniowe wykonują służby nadzoru eksploatacji w zakresie kompetencji określonych przez właściciela stacji w szczegółowych instrukcjach współpracy.
4. Kierowanie operacjami łączeniowymi przez służbę dyspozytorską polega na wydaniu służbie ruchowej, upoważnionej do wykonywania operacji łączeniowych, jednoznacznego polecenia dotyczącego miejsca, zakresu, kolejności i czasu wykonania tych operacji.
5. Operacje łączeniowe na urządzeniach elektroenergetycznych będących w ruchu lub pozostających w rezerwie ruchowej mogą być wykonywane wyłącznie na polecenie lub za zgodą służby dyspozytorskiej upoważnionej przez właściwego operatora systemu.
6. Operacje łączeniowe w rozdzielni są wykonywane przez uprawnioną i upoważnioną przez właściciela służbę ruchową (obsługę ruchową stacji). Są to dyżurni stacji, dyżurni pogotowia energetycznego, inne osoby upoważnione do wykonywania operacji łączeniowych przez właściciela. Obsługa ruchowa stacji wykonuje polecane operacje łączeniowe zgodnie z opracowaną przez właściciela szczegółową instrukcją eksploatacji stacji, z uwzględnieniem zakresu kompetencji służb dyspozytorskich określonych w instrukcji współdziałania służb dyspozytorskich i ruchowych w prowadzeniu ruchu stacji.
7. W rozdzielniach sieci przesyłowej operacjami łączeniowymi kierują służby dyspozytorskie odpowiednio OSP - KDM lub OSP - ODM. W polach linii blokowych i transformatorów potrzeb ogólnych elektrowni, po bezpośrednim uzyskaniu zgody służby dyspozytorskiej OSP - ODM, służba ruchowa wytwórcy DIRE w porozumieniu z obsługą ruchową stacji wykonuje zdalnie operacje łączeniowe lub poleca ich wykonanie obsłudze ruchowej stacji.
8. W rozdzielniach koordynowanej sieci 110 kV operacjami łączeniowymi kierują służby dyspozytorskie OSD. Zakres i czas przeprowadzenia tych operacji wymaga każdorazowo zgody służby dyspozytorskiej OSP - ODM. W polach linii blokowych i transformatorów potrzeb ogólnych elektrowni, po bezpośrednim uzyskaniu zgody służby dyspozytorskiej OSD, służba ruchowa wytwórcy DIRE w porozumieniu z obsługą ruchową stacji wykonuje zdalnie operacje łączeniowe lub poleca ich wykonanie obsłudze ruchowej stacji.
9. W polach 110 kV transformatorów NN/110 kV polecenia wykonania czynności łączeniowych wydają służby dyspozytorskie OSP - ODM po każdorazowym uzgodnieniu ze służbą dyspozytorską OSD, o ile instrukcja współdziałania służb dyspozytorskich i ruchowych w stacji nie stanowi inaczej.
10. Upoważnione służby ruchowe mogą dokonywać operacji łączeniowych w rozdzielni bez zgody OSP lub OSD jedynie w przypadku zagrożenia życia ludzkiego lub zagrożenia zniszczeniem urządzeń. O wykonaniu operacji łączeniowych upoważnione służby ruchowe powinny niezwłocznie powiadomić właściwego operatora systemu.
11. OSP wspólnie z właściwym OSD oraz innymi podmiotami, których urządzenia przyłączone są do rozdzielni stacji NN/110 kV oraz rozdzielni 110 kV z przyłączonymi JWCD opracowują instrukcję

---

**OPERATOR SYSTEMU PRZESYŁOWEGO**

---

współdziałania służb dyspozytorskich i ruchowych w prowadzeniu ruchu stacji w zakresie urządzeń sieci zamkniętej. Uzgodniona instrukcja podlega zatwierdzeniu przez OSP i powyższe podmioty.

12. Za opracowanie, uzgodnienie i zatwierdzenie instrukcji współdziałania służb dyspozytorskich i ruchowych dla stacji o górnym napięciu 110 kV, do której przyłączone są urządzenia innych podmiotów z wyłączeniem rozdzielni 110 kV określonych powyżej, odpowiada właściwy OSD.
13. OSP wspólnie z właściwym OSD oraz innymi podmiotami, których urządzenia przyłączone są do rozdzielni stacji NN/110 kV, opracowują instrukcję współpracy służb ruchowych w zakresie prowadzenia ruchu i eksploatacji, potrzeb własnych stacji oraz organizacji bezpiecznej pracy przy urządzeniach elektroenergetycznych. Uzgodniona instrukcja podlega zatwierdzeniu przez OSP i powyższe podmioty.
14. Układy pracy sieci zamkniętej powstałe w wyniku prowadzonych operacji łączeniowych powinny spełniać warunki techniczne decydujące o niezawodności, wymienione w pkt 1.4.2. Dopuszcza się krótkotrwałe odstępstwa od warunków technicznych decydujących o niezawodności dla układów przejściowych rozdzielni powstających w trakcie wykonywania sekwencji operacji łączeniowych.
15. W odniesieniu do sieci zamkniętej polecenie wykonania operacji łączeniowych powodujących podanie napięcia na urządzenie wytwórcy, innego operatora, odbiorcy końcowego lub powodujących załączenie elementu systemu pod obciążenie wymaga wcześniejszego uzgodnienia z upoważnioną służbą dyspozytorską/ruchową podmiotu, którego to dotyczy.
16. Przed wydaniem zgody na załączenie pod napięcie lub obciążenie urządzenia sieciowego przyłączonego do sieci przesyłowej, OSP powinien uzyskać oświadczenie od właściwego podmiotu o gotowości do podania napięcia lub załączenia pod obciążenie. W przypadku nowych lub modernizowanych elementów oświadczenie takie powinno mieć formę pisemną.

**11.6. Działania regulacyjne w sieci zamkniętej**

1. Działania regulacyjne w sieci zamkniętej obejmują:
  - (1) regulację mocy wymiany międzysystemowej i częstotliwości;
  - (2) regulację napięć.
2. Działania regulacyjne, o których mowa w pkt 1. obejmują w szczególności:
  - (1) zmianę wytwarzania mocy czynnej lub biernej przez MWE;
  - (2) pracę w zaniżeniu lub w przeciążeniu MWE;
  - (3) zmianę nastaw nadrzędnych układów regulacji napięcia i skojarzonych z nim układów, regulatora centralnego oraz innych automatyk zainstalowanych w systemie;
  - (4) załączanie lub wyłączenie nadrzędnych układów regulacji napięcia i skojarzonych z nimi układów;
  - (5) wykorzystanie szybkich rezerw mocy, w tym MWE elektrowni szczytowo - pompowych;
  - (6) załączanie dławików i kondensatorów;
  - (7) załączanie elementów sieci (linii, transformatorów);
  - (8) synchronizację MWE z siecią;
  - (9) zmianę zaczeptów transformatorów;
  - (10) zmianę trybów regulacji i wartości zadanych układów regulacji i automatyk.
3. KSE pracuje w ramach systemu synchronicznego Europy kontynentalnej i z tego względu OSP obowiązują, w zakresie regulacji mocy wymiany i częstotliwości, wymagania dotyczące regulacji pierwotnej, wtórnej oraz dokładności dotrzymywania salda uzgodnionej wymiany

---

**OPERATOR SYSTEMU PRZESYŁOWEGO**

---

międzysystemowej, określone zgodnie z SAFA RGCE. OSP odpowiada za wypełnienie wymagań w zakresie regulacji częstotliwości i utrzymywania mocy wymiany międzysystemowej, zgodnie z postanowieniami TCM - uchyb regulacyjny odbudowy częstotliwości.

4. Regulacja mocy i częstotliwości w KSE jest prowadzona przez OSP w ramach systemu LFC, przy wykorzystaniu:
  - (1) rezerwy utrzymania częstotliwości (FCR) aktywowanej lokalnie w funkcji częstotliwości, w ramach regulacji pierwotnej (FSM);
  - (2) rezerwy odbudowy częstotliwości z aktywacją automatyczną (aFRR) aktywowanej centralnie poprzez dedykowany sygnał regulatora centralnego LFC, w ramach automatycznej regulacji wtórnej;
  - (3) rezerwy odbudowy częstotliwości z aktywacją nieautomatyczną typu bezpośredniego (mFRRd) aktywowanej centralnie poprzez dedykowany sygnał regulatora centralnego LFC, w ramach manualnej regulacji wtórnej;
  - (4) rezerwy zastępczej (RR), aktywowanej w ramach regulacji trójnej centralnie poprzez zmianę mocy bazowej przez dedykowany sygnał regulatora centralnego LFC (BPP lub dP, odpowiednio do typu zasobu);
  - (5) redysponowania MWE lub odpowiedzi odbioru w przypadku braku możliwości zapewnienia bezpieczeństwa pracy sieci elektroenergetycznej.
5. OSP zapewnia realizację wymagań wynikających z pracy synchronicznej KSE w ramach systemu synchronicznego Europy kontynentalnej, zgodnie z postanowieniami SAFA RGCE dotyczących regulacji poprzez:
  - (1) zapewnienie dostępu do wymaganego zakresu rezerw mocy w ramach regulacji pierwotnej i regulacji wtórnej;
  - (2) zapewnienie parametrów regulacji pierwotnej i regulacji wtórnej oraz rezerwy zastępczej (RR);
  - (3) utrzymanie systemu LFC.
6. Minimalna wielkość wymaganej rezerwy regulacji pierwotnej wyznaczana jest corocznie w ramach ENTSO-E dla wszystkich systemów Europy kontynentalnej, zgodnie z zasadami określonymi w SAFA RGCE.
7. Rekomendowana wielkość rezerwy regulacji wtórnej jest zależna od przewidywanego zapotrzebowania na moc w KSE i wynika z zasad określonych w SAFA RGCE.
8. Rezerwa regulacji wtórnej powinna pokryć niezbilansowanie wynikające z:
  - (1) zmienności zapotrzebowania i generacji w systemie;
  - (2) utraty generacji największego konwencjonalnego MWE w systemie.

W przypadku gdy niezbilansowanie nie może być pokryte przez regulację wtórną, wielkość ta powinna być pokryta przez szybką regulację trójną. Szczegółowe zasady wyznaczania wielkości rezerw określa TCM - rezerwy odbudowy częstotliwości.
9. OSP prowadząc regulację wtórną częstotliwości i mocy wymiany międzysystemowej w ramach systemu synchronicznego Europy kontynentalnej, korzysta z mechanizmu wzajemnego kompensowania niezbilansowań poszczególnych obszarów regulacyjnych prowadzonego na platformie International Grid Control Cooperation (IGCC), przy uwzględnieniu zdolności przesyłowych.
10. OSP ustala typ, rodzaj i zakres wyposażenia koniecznego do prowadzenia automatycznej regulacji częstotliwości i mocy, w szczególności:
  - (1) rodzaj i parametry regulatora centralnego oraz algorytm jego działania;

## OPERATOR SYSTEMU PRZESYŁOWEGO

- (2) rodzaj i parametry wykorzystywanych środków łączności;
  - (3) funkcjonalność i sposób działania oraz nastaw obiektowych układów regulacji, w szczególności w zakresie strefy martwej i statyzmu dla regulacji pierwotnej;
  - (4) środki służące do kontroli dyscypliny i jakości regulacji.
11. OSP zapewnia aparaturę centralną, środki łączności do aparatury obiektowej oraz algorytmy i oprogramowanie konieczne do automatycznej regulacji częstotliwości i mocy.
  12. Częstotliwość zadana dla regulatora centralnego LFC wynosi 50 Hz. W przypadku gdy różnica czasu astronomicznego i synchronicznego przekroczy zadaną wartość, następuje korekta czasu synchronicznego, zgodnie z zasadami obowiązującymi w ENTSO-E.
  13. Podmioty, których zasoby uczestniczą w procesie regulacji pierwotnej, wtórnej oraz trójnej, powinny zapewnić:
    - (1) załączanie i odstawianie układu regulacji wtórnej wyłącznie na polecenie OSP;
    - (2) utrzymywanie uzgodnionego z OSP zakresu i gradientu zmian mocy w torze regulacji wtórnej;
    - (3) informowanie o każdej zmianie parametrów pracy układów regulacji pierwotnej i wtórnej;
    - (4) bieżące informowanie o zmianach w nastawach regulacji pierwotnej, w szczególności statyzmu i strefy martwej;
    - (5) poprawną jakość regulacji;
    - (6) dostęp do systemów zapewniających przekazywanie informacji o dyspozycyjności układów regulacji i zgłaszania ofert.
  14. OSP we współpracy z podmiotami wymienionymi w pkt 18. prowadzi regulację napięć i rozptyłu mocy biernej w sieci zamkniętej celem:
    - (1) utrzymywania napięć w węzłach sieci w granicach dopuszczalnych dla urządzeń sieciowych, określonych zgodnie z pkt 1.4.1.;
    - (2) zapewnienia warunków stabilnej pracy KSE;
    - (3) dotrzymania porozumień międzyoperatorskich w zakresie wymiany międzysystemowej mocy biernej na liniach wymiany międzysystemowej;
    - (4) realizacji przesyłu energii elektrycznej siecią przy możliwie najniższych stratach mocy i energii;
    - (5) utrzymania napięć w rozdzielniach 110 kV na poziomie proponowanym przez właściwych OSD, jeżeli nie jest to sprzeczne z obowiązującymi warunkami technicznymi, decydującymi o niezawodności pracy sieci, określonymi zgodnie z pkt 1.4.2.
  15. Regulacja napięć i rozptyłu mocy biernej obejmuje następujące działania przygotowawcze:
    - (1) określenie poziomów napięć i tworzenie planów wykorzystania źródeł mocy biernej oraz innych elementów regulacji w sieci zamkniętej, a następnie jego operatywną realizację przez służby ruchowe;
    - (2) opracowanie zasad postępowania w awaryjnych stanach napięciowych;
    - (3) prowadzenie baz danych o urządzeniach pierwotnych i układach regulacji wykorzystywanych do regulacji napięcia i mocy biernej.
  16. Do regulacji napięcia i mocy biernej w sieci zamkniętej wykorzystywane są:
    - (1) MWE;
    - (2) kompensatory synchroniczne;

## OPERATOR SYSTEMU PRZESYŁOWEGO

- (3) kompensatory statyczne;
  - (4) dławiki równoległe;
  - (5) baterie kondensatorów;
  - (6) transformatory z możliwością regulacji zacze­pów pod obciążeniem;
  - (7) układ przekształtnikowy HVDC pracujący w trybie regulacji napięcia lub pracujący w trybie kompensatora statycznego, o ile posiada taką zdolność.
17. Regulacja napięcia i roz­pływu mocy biernej obejmuje następujące działania operatywne, odpowiednio do potrzeb poprawnej pracy KSE:
- (1) zadawania napięć w węzłach sieci;
  - (2) zadawania obciążenia mocą bierną JWCD i JWCK;
  - (3) zadawania trybów regulacji dla regulatorów napięcia i mocy biernej oraz wartości zadanych dla poszczególnych PPM typu FW i PV;
  - (4) wydawania poleceń w zakresie wymaganego trybu pracy automatyk regulacji napięcia i mocy biernej, indywidualnie dla poszczególnych węzłów sieci;
  - (5) wydawania poleceń w zakresie załączania i wyłączenia statycznych źródeł mocy biernej (dławiki i kondensatory) zainstalowanych w KSE;
  - (6) wydawania poleceń załączania i wyłączenia kompensatorów statycznych i synchronicznych.
18. Podmiotami współpracującymi z OSP przy regulacji napięcia i mocy biernej w sieci zamkniętej są:
- (1) wytwórcy przyłączeni do sieci zamkniętej, w szczególności wytwórcy zobowiązani do posiadania układów regulacji napięcia i mocy biernej przystosowanych do współpracy z nadrzędnymi układami regulacji napięcia OSP;
  - (2) OSD;
  - (3) odbiorcy końcowi przyłączeni do sieci zamkniętej;
  - (4) inni właściciele układów kompensacji mocy biernej.
19. OSP prowadzi regulację napięcia i mocy biernej, zgodnie z pkt 15. w sieci zamkniętej, wykorzystując urządzenia do regulacji napięcia wymienione w pkt 16. W tym celu służby dyspozytorskie OSP - ODM wydają stosowne polecenia służbom dyspozytorskim i ruchowym podmiotów wymienionych w pkt 18.
20. Podmioty wymienione w pkt 18. są zobowiązane do uzgadniania z OSP na okres nie krótszy niż jeden rok, technicznych możliwości i warunków wykorzystywania urządzeń do regulacji napięcia i mocy biernej.
- Przedmiotem uzgodnień są w szczególności:
- (1) zakresy dopuszczalnej pracy MWE;
  - (2) typ i nastawy parametrów układów wzbudzenia MWE, w tym parametrów stabilizatorów systemowych;
  - (3) sposób wykorzystania układów ARNE, w tym sposób wykorzystania układów ARNE koordynowany przez OSD;
  - (4) zakresy regulacji przekładni transformatorów;
  - (5) parametry techniczne kompensatorów synchronicznych i statycznych oraz dławików i baterii kondensatorów.

## OPERATOR SYSTEMU PRZESYŁOWEGO

21. Podmioty wymienione w pkt 18. informują niezwłocznie OSP o zmianach parametrów urządzeń do regulacji napięcia i mocy biernej wymienionych w pkt 16.

**11.7. Wprowadzanie przerw i ograniczeń w dostarczaniu i poborze energii elektrycznej****11.7.1. Postanowienia ogólne**

1. Ograniczenia w dostarczaniu i poborze energii elektrycznej mogą być wprowadzone przez:
  - (1) Radę Ministrów, na czas oznaczony, w drodze rozporządzenia, na podstawie art. 11 ust. 7 ustawy Prawo energetyczne - w przypadkach określonych w art. 11 ust. 1 tej ustawy;
  - (2) OSP, do czasu wejścia w życie przepisów wydanych na podstawie art. 11 ust. 7 ustawy Prawo energetyczne, lecz nie dłużej niż na okres 72 godzin - w przypadku wystąpienia zagrożenia bezpieczeństwa dostaw energii elektrycznej.

Ograniczenia w dostarczaniu i poborze energii elektrycznej stanowią jeden z komponentów umożliwiających OSP zapewnienie bezpieczeństwa dostaw energii elektrycznej.

2. Zagrożenie bezpieczeństwa dostaw energii elektrycznej może powstać w szczególności w następstwie:
  - (1) działań wynikających z wprowadzenia stanu nadzwyczajnego;
  - (2) katastrofy naturalnej albo bezpośredniego zagrożenia wystąpienia awarii technicznej;
  - (3) wprowadzenia embarga, blokady, ograniczenia lub braku dostaw paliw lub energii elektrycznej z innego kraju na terytorium Rzeczypospolitej Polskiej, lub zakłóceń w funkcjonowaniu systemów elektroenergetycznych połączonych z KSE;
  - (4) strajku lub niepokojów społecznych;
  - (5) obniżenia dostępnych rezerw zdolności wytwórczych poniżej niezbędnych wielkości określonych w pkt 10.2. lub braku możliwości ich wykorzystania.
3. W przypadku wystąpienia zagrożenia bezpieczeństwa dostaw energii elektrycznej, OSP podejmuje we współpracy z użytkownikami systemu wszelkie możliwe działania przy wykorzystaniu dostępnych środków mających na celu usunięcie zagrożenia bezpieczeństwa dostaw energii elektrycznej i zapobieżenie jego negatywnym skutkom.

OSP w szczególności podejmuje następujące działania:

- (1) wydaje polecenia uruchomienia, odstawienia, zmiany obciążenia lub odłączenia od sieci JWCD;
- (2) dokonuje zakupów interwencyjnych mocy lub energii elektrycznej;
- (3) wydaje OSD polecenia uruchomienia, odstawienia, zmiany obciążenia lub odłączenia od sieci nJWCD;
- (4) wydaje OSD polecenia zmniejszenia ilości pobieranej energii elektrycznej przez odbiorców końcowych przyłączonych do sieci dystrybucyjnej na obszarze jego działania lub przzerwania zasilania niezbędnej liczby odbiorców końcowych przyłączonych do sieci dystrybucyjnej na tym obszarze;
- (5) po wyczerpaniu wszystkich możliwych działań zmierzających do pokrycia zapotrzebowania na energię elektryczną, wydaje odbiorcom końcowym, przyłączonym bezpośrednio do sieci przesyłowej, polecenia zmniejszenia ilości pobieranej energii elektrycznej lub odłączenia od sieci urządzeń i instalacji należących do tych odbiorców, zgodnie z planem wprowadzania ograniczeń;
- (6) dokonuje zmniejszenia wielkości zdolności przesyłowych wymiany międzysystemowej;

## OPERATOR SYSTEMU PRZESYŁOWEGO

- (7) ogłasza okres przywołania na rynku mocy, o którym mowa w art. 2 ust. 1 pkt 26 ustawy o rynku mocy;
- (8) stosuje wskazane w art. 22 SO GL działania zaradcze, zgodnie z zasadami i kryteriami, o których mowa w art. 21 SO GL, mającymi zastosowanie do tych działań zaradczych.

Działania, o których mowa w pkt (1) - (8), podejmowane są przez OSP zgodnie z IRiESP oraz zasadami i kryteriami mającymi zastosowanie do działań zaradczych, zgodnie z SO GL, umowami zawieranymi przez OSP z użytkownikami systemu i zagranicznymi OSP, w tym SAFA RGCE, planami postępowania opracowywanymi na okoliczność wystąpienia zagrożenia bezpieczeństwa dostaw energii elektrycznej, instrukcjami powołanymi w pkt 1.2.1. 8. IRiESP - Wprowadzenie, a w odniesieniu do okresu przywołania na rynku mocy, o którym mowa w art. 2 ust. 1 pkt 26 ustawy o rynku mocy, zgodnie z przepisami i zasadami mającymi zastosowanie do rynku mocy.

4. OSP niezwłocznie powiadamia ministra właściwego do spraw energii oraz Prezesa URE o wystąpieniu zagrożenia bezpieczeństwa dostaw energii elektrycznej, podjętych działaniach i środkach w celu usunięcia tego zagrożenia i zapobieżenia jego negatywnym skutkom oraz zgłasza konieczność wprowadzenia ograniczeń w trybie normalnym.
5. OSP podaje do publicznej wiadomości komunikaty o wystąpieniu zagrożenia bezpieczeństwa dostaw energii elektrycznej i podejmowanych działaniach. Komunikaty te są publikowane na stronie internetowej OSP. Na bieżąco prowadzona jest także wymiana informacji pomiędzy służbami dyspozytorskimi OSP a służbami dyspozytorskimi i ruchowymi użytkowników systemu.
6. OSP, w terminie 60 dni od dnia zniesienia ograniczeń, przedkłada ministrowi właściwemu do spraw energii i Prezesowi URE raport zawierający ustalenia dotyczące przyczyn powstałego zagrożenia bezpieczeństwa dostaw energii elektrycznej, zasadności podjętych działań i zastosowanych środków w celu jego usunięcia, staranności i dbałości OSP, OSD oraz pozostałych użytkowników systemu o zapewnienie bezpieczeństwa dostaw energii elektrycznej. Powyższy raport uwzględnia ustalenia komisji, których działania określono w pkt 11.8. 9. - 11.
7. Raport, o którym mowa w pkt 6. zawiera także wnioski i propozycje działań oraz określa środki mające zapobiec w przyszłości wystąpieniu zagrożenia bezpieczeństwa dostaw energii elektrycznej.
8. Wprowadzenie ograniczeń w dostarczaniu i poborze energii elektrycznej odbywa się w następujących trybach:
  - (1) trybie normalnym, o którym mowa w pkt 11.7.2.;
  - (2) trybie normalnym na polecenie OSP, o którym mowa w pkt 11.7.3.
9. Wprowadzenie przerw w dostarczaniu i poborze energii elektrycznej odbywa się w następujących trybach:
  - (1) trybie awaryjnym, o którym mowa w pkt 11.7.4.;
  - (2) trybie automatycznym, o którym mowa w pkt 11.7.5.

**11.7.2. Tryb normalny**

1. Ograniczenia w dostarczaniu i poborze energii elektrycznej, w trybie normalnym, wprowadza Rada Ministrów w drodze rozporządzenia, na podstawie art. 11 ust. 7 ustawy Prawo energetyczne, na wniosek ministra właściwego do spraw energii.

Ograniczenia w tym trybie wprowadzane są na czas oznaczony, na terytorium Rzeczypospolitej Polskiej lub jego części, w przypadku wystąpienia zagrożenia:

- (1) bezpieczeństwa energetycznego Rzeczypospolitej Polskiej polegającego na długookresowym braku równowagi na rynku paliwowo - energetycznym;

---

**OPERATOR SYSTEMU PRZESYŁOWEGO**

---

- (2) bezpieczeństwa dostaw energii elektrycznej;
- (3) bezpieczeństwa osób;
- (4) wystąpienia znacznych strat materialnych.

Ograniczenia w dostarczaniu i poborze energii elektrycznej mogą być wprowadzone po wyczerpaniu przez operatorów wszelkich dostępnych środków służących zapewnieniu prawidłowego funkcjonowania systemu elektroenergetycznego, przy dochowaniu należytej staranności.

2. Wniosek, o którym mowa w pkt 1., sporządza minister właściwy do spraw energii z własnej inicjatywy lub na podstawie zgłoszenia OSP.
3. Zgłoszenie, o którym mowa w pkt 2. wraz z uzasadnieniem, OSP przekazuje ministrowi właściwemu do spraw energii, w terminach umożliwiających zapobieżenie zagrożeniom wymienionym w art. 11 ust. 1 ustawy Prawo energetyczne.

Powyższe zgłoszenie OSP przekazuje jednocześnie Prezesowi URE.

4. OSP, we współpracy z OSD, opracowuje plan wprowadzania ograniczeń w dostarczaniu i poborze energii elektrycznej na wypadek wystąpienia okoliczności powołanych w pkt 1. Plan ten, OSP uzgadnia z Prezesem URE na okres od dnia 1 czerwca danego roku do dnia 31 maja roku następnego.

Plan wprowadzania ograniczeń w dostarczaniu i poborze energii elektrycznej uzgodniony z Prezesem URE stosuje się do czasu uzgodnienia nowego planu wprowadzania ograniczeń, opracowanego przez OSP.

5. OSP oraz OSD opracowują swoje plany wprowadzania ograniczeń w dostarczaniu i poborze energii elektrycznej w terminach, na warunkach i zgodnie z zasadami, określonymi w rozporządzeniu w sprawie wprowadzania ograniczeń.

Powyższe ma analogiczne zastosowanie do odbiorcy przyłączonego do sieci przesyłowej, będącego jednocześnie OSDp. Plany wprowadzania ograniczeń opracowywane przez tych OSDp są przez nich przekazywane OSP, celem uwzględnienia tych planów w planie wprowadzania ograniczeń, opracowywanym przez OSP.

6. Ograniczenia w dostarczaniu i poborze energii elektrycznej dotyczą odbiorcy, w zakresie posiadanego przez niego obiektu, w rozumieniu § 2 ust. 1 pkt 1 rozporządzenia w sprawie wprowadzania ograniczeń, dla którego określona w umowach na podstawie których świadczony są usługi przesyłania lub dystrybucji energii elektrycznej, łączna wielkość mocy umownej wynosi co najmniej 300 kW.

7. Ograniczenia w dostarczaniu i poborze energii elektrycznej nie mogą powodować:

- (1) bezpośredniego zagrożenia życia lub zdrowia osób;
- (2) uszkodzenia lub zniszczenia urządzeń lub ich zespołów - wykorzystywanych bezpośrednio w procesach technologicznych;
- (3) zakłóceń w funkcjonowaniu urządzeń lub ich zespołów - przeznaczonych bezpośrednio do wytwarzania, przesyłania lub dystrybucji energii elektrycznej lub ciepła lub do wydobywania, przesyłania lub dystrybucji paliw gazowych.

8. Przekazywanie przez OSP i OSD odbiorcom dokumentów na etapie opracowywania planu wprowadzania ograniczeń w dostarczaniu i poborze energii elektrycznej oraz po jego uzgodnieniu z Prezesem URE, jak również przekazywanie komunikatów o obowiązujących stopniach zasilania i powiadomień o zmianie wprowadzonych stopni zasilania, jest realizowane w sposób określony w rozporządzeniu w sprawie wprowadzania ograniczeń.



## OPERATOR SYSTEMU PRZESYŁOWEGO

9. Wielkości planowanych ograniczeń w dostarczaniu i poborze energii elektrycznej, ujęte w planach wprowadzania ograniczeń, poprzez ograniczenie poboru mocy czynnej, określa się w stopniach zasilania od 11 do 20, przy czym:
- (1) 11 stopień zasilania określa, że odbiorca może pobierać moc w obiekcie w wielkościach i na zasadach określonych w umowach, o których mowa w pkt 6.;
  - (2) 12 stopień zasilania określa, że odbiorca może pobierać w obiekcie łączną moc do wysokości mocy maksymalnej poboru, w rozumieniu rozporządzenia w sprawie wprowadzania ograniczeń, określonej dla tego obiektu;
  - (3) 20 stopień zasilania określa, że odbiorca może pobierać w obiekcie łączną moc do wysokości mocy minimalnej poboru, w rozumieniu rozporządzenia w sprawie wprowadzania ograniczeń, określonej dla tego obiektu;
  - (4) wielkości łączne maksymalnych mocy określone dla obiektu, które odbiorca może pobierać, w stopniach zasilania od 12 do 20, wynikają z równomiernego podziału zakresu mocy, od wielkości mocy maksymalnej poboru do wielkości mocy minimalnej poboru.

Wielkości łączne mocy określone dla obiektu, obowiązujące odbiorcę w stopniach zasilania od 12 do 20, zawarte w planie wprowadzania ograniczeń w zakresie posiadanego przez niego obiektu, operator systemu, właściwy ze względu na miejsce przyłączenia obiektu odbiorcy, przekazuje odbiorcy w sposób określony w rozporządzeniu w sprawie wprowadzania ograniczeń, zapewniając ochronę informacji, zgodnie z pkt 13.3.

10. OSP opracowuje procedury wprowadzania ograniczeń w dostarczaniu i poborze energii elektrycznej przez odbiorców przyłączonych do sieci przesyłowej, które określają w szczególności sposób powiadamiania odbiorców zgodnie z rozporządzeniem w sprawie wprowadzania ograniczeń oraz działania służb dyspozytorskich i ruchowych w procesie wprowadzania i w trakcie trwania ograniczeń w dostarczaniu i poborze energii elektrycznej, stosownie do roli i uprawnień służb dyspozytorskich i ruchowych w procesie prowadzenia ruchu sieciowego.
11. Ograniczenia w dostarczaniu i poborze energii elektrycznej są realizowane przez odbiorców, stosownie do komunikatów i powiadomień o obowiązujących stopniach zasilania, wydawanych odpowiednio przez OSP lub OSD, zgodnie z zasadami określonymi w rozporządzeniu w sprawie wprowadzania ograniczeń.
12. Odbiorcy posiadający obiekty, dla których opracowano plan wprowadzania ograniczeń w dostarczaniu i poborze energii elektrycznej stosują się do przekazanych przez służby dyspozytorskie i ruchowe powiadomień dotyczących wprowadzanych ograniczeń.
13. Zaleca się, aby odbiorcy, o których mowa w pkt 12., rejestrowali w czasie trwania ograniczeń przekazywane przez służby dyspozytorskie i ruchowe powiadomienia dotyczące wprowadzanych ograniczeń oraz wielkości poboru mocy w poszczególnych stopniach zasilania.

**11.7.3. Tryb normalny na polecenie OSP**

1. W przypadku zagrożenia bezpieczeństwa dostaw energii elektrycznej, OSP może wprowadzić na terytorium Rzeczypospolitej Polskiej lub jego części, ograniczenia w dostarczaniu i poborze energii elektrycznej w trybie normalnym na polecenie OSP, do czasu wejścia w życie rozporządzenia, wydanego na podstawie art. 11 ust. 7 ustawy Prawo energetyczne, lecz nie dłużej niż na okres 72 godzin.
2. Plany wprowadzania ograniczeń w dostarczaniu i poborze energii elektrycznej oraz procedury związane z wprowadzaniem ograniczeń, opracowane dla trybu normalnego i określone w pkt 11.7.2., mają zastosowanie w trybie normalnym na polecenie OSP.
3. W przypadku wprowadzenia ograniczeń w dostarczaniu i poborze energii elektrycznej w trybie normalnym na polecenie OSP, przekazywanie przez OSP i OSD komunikatów i powiadomień jest realizowane analogicznie, jak w trybie normalnym.

## OPERATOR SYSTEMU PRZESYŁOWEGO

**11.7.4. Tryb awaryjny****11.7.4.1. Tryb awaryjny sieciowy**

1. OSP może wprowadzić przerwy w dostarczaniu i poborze energii elektrycznej, realizowane w postaci wyłączeń awaryjnych odbiorców w trybie awaryjnym sieciowym, jeżeli zaistnieje co najmniej jeden z poniższych przypadków:
  - (1) gdy jest to konieczne do zapobieżenia rozprzestrzenianiu się lub pogarszaniu stanu zagrożenia;
  - (2) wystąpił stan odbudowy lub stan zaniku zasilania;
  - (3) wystąpiło zagrożenie bezpieczeństwa dostaw energii elektrycznej uniemożliwiające zapewnienie bezpieczeństwa pracy sieci;
  - (4) wystąpiło zagrożenie bezpiecznej pracy urządzeń, instalacji lub sieci lub zagrożenia bezpieczeństwa osób, mienia lub środowiska.

Tryb awaryjny sieciowy w przypadkach, o których mowa w pkt (3) i (4) może być wprowadzony nie dłużej niż na okres 72 godzin.

2. Wyłączenia awaryjne odbiorców w trybie awaryjnym sieciowym (dalej „wyłączenia awaryjne sieciowe”) są realizowane na polecenie OSP. W szczególnych przypadkach, w szczególności w związku z zagrożeniem bezpieczeństwa osób, OSD może dokonać wyłączeń awaryjnych sieciowych bez wydania polecenia przez OSP. W takim przypadku OSD jest zobowiązany niezwłocznie poinformować o tym służby dyspozytorskie OSP - ODM.

3. Wyłączenia awaryjne sieciowe są realizowane w stopniach A1 - A5.

Stopnie od A1 do A5 powinny zapewniać równomierny spadek poboru mocy czynnej, każdy w przedziale 9% - 11% prognozowanego zapotrzebowania na moc. Wyłączenia awaryjne sieciowe wprowadzone łącznie w stopniach od A1 do A5 powinny zapewnić zmniejszenie poboru mocy czynnej o 50% prognozowanego zapotrzebowania na moc.

4. Wyłączenia awaryjne sieciowe są realizowane:

- (1) poprzez wyłączenia linii o napięciu 110 kV, transformatorów 110 kV/SN lub linii i stacji SN;
- (2) poprzez zmniejszenie ilości pobieranej energii elektrycznej przez odbiorców końcowych przyłączonych do sieci o napięciu 110 kV lub wyższym, za której ruch sieciowy odpowiada OSDp;
- (3) poprzez zmniejszenie ilości pobieranej energii elektrycznej przez OSDn przyłączonych do sieci o napięciu 110 kV;
- (4) a po wyczerpaniu wszystkich powyższych działań, poprzez zmniejszenie ilości pobieranej energii elektrycznej przez odbiorców końcowych przyłączonych do sieci przesyłowej;

na obszarze wskazanym przez służby dyspozytorskie wydające polecenie o wprowadzeniu wyłączeń awaryjnych sieciowych.

5. Wyłączenia awaryjne sieciowe powinny być zrealizowane niezwłocznie, w czasie nie dłuższym niż:

- (1) 15 minut - w przypadku wprowadzenia stopnia A1;
- (2) 15 minut - w przypadku wprowadzenia jednocześnie stopni A1 i A2;
- (3) 30 minut - w przypadku wprowadzenia jednocześnie stopni od A1 do A3;
- (4) 45 minut - w przypadku wprowadzenia jednocześnie stopni od A1 do A4;
- (5) 60 minut - w przypadku wprowadzenia jednocześnie stopni od A1 do A5;

od wydania polecenia dyspozytorskiego.

## OPERATOR SYSTEMU PRZESYŁOWEGO

6. OSP w porozumieniu z OSDp (dla każdego obszaru sieci dystrybucyjnej, o którym mowa w pkt 1.4.1. 10.) i odbiorcami końcowymi przyłączonymi do sieci przesyłowej ustala corocznie dla każdego miesiąca, dla prognozowanego zapotrzebowania na moc w dobowych szczytach tego zapotrzebowania, dla typowych warunków pogodowych, wartości obniżenia poboru mocy czynnej w poszczególnych stopniach A.
7. Plany wyłączeń awaryjnych sieciowych określające przewidywany efekt wprowadzenia stopni od A1 do A5, opracowują:
  - (1) OSP - dla całego KSE, z uwzględnieniem planów, o których mowa w pkt (2) i (3);
  - (2) OSDp - dla każdego obszaru sieci dystrybucyjnej, o którym mowa w pkt 1.4.1. 10., z uwzględnieniem planów opracowanych przez OSDn zlokalizowanych w tych obszarach i planów opracowanych przez odbiorców końcowych przyłączonych do sieci o napięciu 110 kV lub wyższym, za której ruch sieciowy odpowiada OSDp;
  - (3) odbiorcy końcowi przyłączeni do sieci przesyłowej.
8. W przypadku konieczności wprowadzenia wyłączeń awaryjnych sieciowych w sposób odmienny niż określony w planach wyłączeń awaryjnych sieciowych, OSP może polecić wprowadzenie tych wyłączeń, poprzez wskazanie:
  - (1) wartości mocy czynnej do wyłączenia przez OSD;
  - (2) obszaru sieci dystrybucyjnej, na którym należy wprowadzić wyłączenia awaryjne sieciowe;
  - (3) wartości mocy czynnej do wyłączenia przez odbiorcę końcowego przyłączonego do sieci przesyłowej.
9. Załączenia odbiorców wyłączonych w trybie awaryjnym sieciowym są realizowane wyłącznie na polecenie OSP. W szczególnych przypadkach, zwłaszcza gdy zagrożone jest bezpieczeństwo osób, OSD, jak również odbiorca ujęty w planie wyłączeń awaryjnych sieciowych, może dokonać załączenia bez wydania polecenia przez OSP, przy czym w takim przypadku podmioty te zobowiązane są niezwłocznie poinformować o tym zdarzeniu właściwe służby dyspozytorskie, z podaniem przyczyny.

**11.7.4.2. Tryb awaryjny bilansowy**

1. OSP może wprowadzić przerwy w dostarczaniu i poborze energii elektrycznej w postaci wyłączeń awaryjnych odbiorców w trybie awaryjnym bilansowym (dalej „wyłączenia awaryjne bilansowe”), po wprowadzeniu ograniczeń w dostarczaniu i poborze energii elektrycznej w trybie normalnym lub trybie normalnym na polecenie OSP, w przypadku braku możliwości zapewnienia zrównoważenia dostaw energii elektrycznej z zapotrzebowaniem na tę energię w KSE pomimo wcześniejszego wprowadzenia przez OSP innych środków zaradczych.

Wprowadzenie przez OSP wyłączeń awaryjnych bilansowych możliwe jest także przed wprowadzeniem ograniczeń w dostarczaniu i poborze energii elektrycznej w trybie normalnym na polecenie OSP, w przypadku wystąpienia zagrożenia bezpieczeństwa dostaw energii elektrycznej w czasie uniemożliwiającym zastosowanie tego trybu. W takim przypadku wyłączenia awaryjne bilansowe mogą być wprowadzone pomiędzy ogłoszeniem przez OSP powołanego stanu a obowiązywaniem stopni zasilania zgodnie z pierwszym komunikatem w tej sprawie, wydanym zgodnie z rozporządzeniem w sprawie wprowadzania ograniczeń.

2. Wyłączenia awaryjne bilansowe są realizowane na polecenie OSP w stopniach B1 - B15.  
Stopnie B1 - B15 powinny zapewniać spadek poboru mocy czynnej, każdy w przedziale 3% - 4% prognozowanego zapotrzebowania na moc. Wyłączenia awaryjne bilansowe wprowadzone łącznie w stopniach od B1 do B15, powinny zapewnić zmniejszenie poboru mocy czynnej o 50% prognozowanego zapotrzebowania na moc.

## OPERATOR SYSTEMU PRZESYŁOWEGO

3. Wyłączenia awaryjne bilansowe są realizowane poprzez wyłączenia linii o napięciu 110 kV, transformatorów 110 kV/SN lub linii i stacji SN.
4. OSP w porozumieniu z OSDp, dla każdego obszaru sieci dystrybucyjnej, o którym mowa w pkt 1.4.1. 10., ustala corocznie dla każdego miesiąca, dla prognozowanego zapotrzebowania na moc w dobowych szczytach tego zapotrzebowania, dla typowych warunków pogodowych, wartości obniżenia poboru mocy czynnej w poszczególnych stopniach B.
5. Plany wyłączeń awaryjnych bilansowych określające przewidywany efekt wprowadzenia stopni od B1 do B15 opracowują:
  - (1) OSP - dla całego KSE, z uwzględnieniem planów, o których mowa w pkt (2) i (3);
  - (2) OSDp - dla każdego obszaru swojej sieci dystrybucyjnej, o którym mowa w pkt 1.4.1. 10., z uwzględnieniem planów opracowanych przez OSDn zlokalizowanych w tych obszarach i planów opracowanych przez odbiorców końcowych przyłączonych do sieci o napięciu 110 kV lub wyższym, za której ruch sieciowy odpowiada OSDp;
  - (3) odbiorcy końcowi przyłączeni do sieci przesyłowej.
6. OSP wydaje OSDp polecenie wprowadzenia wyłączeń awaryjnych bilansowych z wyprzedzeniem co najmniej 4 godzin. W przypadkach spowodowanych nagłymi, awaryjnymi wyłączeniami MWE ujętych w TCM - wykaz SGU, czas ten może ulec skróceniu do 2 godzin.
7. Polecenie wprowadzenia wyłączeń awaryjnych bilansowych wydaje OSP wskazując dany stopień B lub ich grupę dla całego KSE oraz czas obowiązywania.
8. Wyłączenia awaryjne bilansowe powinny być wprowadzane rotacyjnie (rotacja oznacza zastąpienie danego stopnia B innym stopniem B lub grupy stopni B inną grupą stopni B), przy czym wyłączenie awaryjne bilansowe w danym stopniu B powinno trwać nie dłużej niż 4 godziny.
9. W przypadku zastosowania rotacji wyłączeń awaryjnych bilansowych, należy prowadzić załączenia i wyłączenia odbiorców w taki sposób, aby zminimalizować efekt skokowych zmian obciążenia.
10. Załączenia odbiorców wyłączonych w trybie awaryjnym bilansowym są realizowane bez zgody OSP, zgodnie z wydanym poleceniem, o którym mowa w pkt 7.

**11.7.5. Tryb automatyczny**

1. Wyłączenia odbiorców w trybie automatycznym realizowane są przez układy SCO, w przypadku obniżenia się częstotliwości do nastawionej na tych układach wartości kryterialnej.
2. Układ SCO instaluje OSD oraz odbiorca zobowiązany do instalacji takiego układu przepisami rozporządzenia systemowego.
3. Odbiorca przyłączony do sieci SN podlega stosowaniu układu SCO tego OSD, do którego sieci jest przyłączony, zgodnie z postanowieniami umowy zawartej pomiędzy tym odbiorcą a OSD.
4. OSD połączony z siecią SN i nN innego OSD może podlegać stosowaniu układu SCO zainstalowanego przez tego OSD, zgodnie z postanowieniami umowy zawartej pomiędzy tym odbiorcą a OSD.
5. Czas zadziałania układu SCO powinien być nie dłuższy niż 150 ms z zastrzeżeniem, że w przypadku układu SCO, do którego nie mają zastosowania wymagania NC DC, zainstalowanego przed datą stosowania art. 15 ust. 5 - 8 NC ER (tj. datą 18 grudnia 2022 r.), w sieci OSD lub w instalacji odbiorcy przyłączonego do sieci o napięciu 110 kV lub wyższym, czas zadziałania układu SCO powinien być nie dłuższy niż 300 ms.
6. Przekaznik SCO, stosowany w układach SCO, powinien:
  - (1) umożliwiać nastawienie wartości częstotliwości w zakresie od 47,00 do 50,00 Hz ze zmianą skokową co 0,05 Hz;

## OPERATOR SYSTEMU PRZESYŁOWEGO

- (2) umożliwiać nastawienie zwłoki czasowej w zakresie od 0,05 do 1 s ze zmianą skokową co 0,05 s, jeżeli zastosowanie zwłoki czasowej jest konieczne do prawidłowego działania tego przekaźnika;
  - (3) zapewniać dotrzymanie czasu własnego przekaźnika na poziomie nie większym niż 100 ms;
  - (4) zapewniać poprawną pracę w zakresie od 0,5 do 1,1  $U_n$ ;
  - (5) zapewniać dokładność pomiaru częstotliwości nie mniejszą niż 10 mHz;
  - (6) zapewniać identyfikację kierunku przepływu mocy czynnej i mieć możliwość nastawiania lub blokowania jego zadziałania w zależności od nastawionego kierunku przepływu mocy czynnej w miejscu instalacji wyłącznika;
  - (7) zapewniać możliwość zastosowania blokady napięciowej przy obniżonej amplitudzie napięcia poniżej wartości zadanej, przy czym aktywacja zdolności następuje w uzgodnionych z OSP przypadkach.
7. Testy układu SCO przeprowadzane są przez jego właściciela co najmniej raz na pięć lat lub w terminie jednego roku od modernizacji tego układu, uwzględniając wymagania techniczne określone w pkt 5. i 6. oraz zgodnie z postanowieniami TCM - plan testów.
8. OSP, w terminie do dnia 31 marca każdego roku, przekazuje wartości mocy czynnej wyłączanej przez układy SCO:
- (1) odbiorcom przyłączonym do sieci przesyłowej;
  - (2) OSDp, w podziale dla każdego obszaru sieci dystrybucyjnej, o którym mowa w pkt 1.4.1. 10.

Wartości mocy czynnej wyłączanej przez układy SCO są wyznaczane zgodnie z załącznikiem do NC ER, dla poszczególnych stopni SCO (poziomów obowiązkowego odłączenia odbioru przy niskiej częstotliwości w rozumieniu NC ER) w odniesieniu do zapotrzebowania netto KSE.

Przez zapotrzebowanie netto KSE rozumie się sumę generacji mocy czynnej MWE na obszarze działania OSP (w tym generację mocy czynnej autoproducentów), powiększoną o wartość importu oraz pomniejszoną o wartość eksportu, mocy pobieranej przez MEE i mocy pobieranej przez MWE elektrowni szczytowo - pompowych, przy czym wielkość ta nie obejmuje mocy potrzeb własnych MWE oraz potrzeb ogólnych elektrowni.

9. OSDp, na podstawie danych przekazanych przez OSP, o których mowa w pkt 8., wyznacza wartości mocy czynnej wyłączanej przez układy SCO na swoim obszarze działania, uwzględniając:
- (1) odbiorców, o których mowa w pkt 2. przyłączonych do sieci tego OSDp;
  - (2) OSDn przyłączonych do sieci tego OSDp.
10. OSD i odbiorca, o którym mowa w pkt 2., przekazuje do operatora systemu, do którego sieci jest przyłączony, informacje o zainstalowanym układzie SCO i wielkościach mocy czynnej wyłączanej przez ten układ.
11. OSD powinien zapewniać możliwość wyłączania przez układy SCO zainstalowane w jego sieci, uwzględniając odbiorców, o których mowa w pkt 3., przyłączonych do sieci tego OSD, 45% zapotrzebowania netto OSD, w każdej chwili czasu, zgodnie z zasadą możliwie równomiernego rozkładu mocy wyłączanej w obszarze jego sieci.

Przez zapotrzebowanie netto OSD rozumie się sumę generacji mocy czynnej MWE na obszarze działania tego OSD (w tym generację mocy czynnej autoproducentów), powiększoną o saldo wymiany mocy czynnej z OSP, uwzględniającą saldo wymiany mocy czynnej z innymi OSD oraz pomniejszoną o wartość mocy pobieranej przez MEE i mocy pobieranej przez MWE elektrowni

## OPERATOR SYSTEMU PRZESYŁOWEGO

szczytowo - pompowych, przy czym wielkość ta nie obejmuje mocy potrzeb własnych MWE oraz potrzeb ogólnych elektrowni.

12. Odbiorca, o którym mowa w pkt 2. powinien zapewnić możliwość wyłączenia przez układy SCO zainstalowane w jego instalacji odbiorczej, 45% mocy czynnej pobieranej z tej sieci, w każdej chwili czasu.
13. Postanowień pkt 12. nie stosuje się w odniesieniu do odbiorcy posiadającego MWE, którego produkcja pokrywa co najmniej 50% jego zapotrzebowania na energię elektryczną w roku poprzedzającym obowiązek określony w pkt 14. W tym przypadku wartości mocy czynnej wyłączanej przez układ SCO, odpowiednio odbiorca albo OSDp, do którego sieci przyłączony jest taki odbiorca, zobowiązany jest uzgodnić z OSP indywidualnie, biorąc pod uwagę ograniczenia techniczne odbiorcy oraz zastosowane technologie urządzeń, instalacji i sieci. W przypadku niezgodnienia z OSP wartości mocy czynnej wyłączanej przez układ SCO, odpowiednio odbiorca albo OSDp, do którego sieci przyłączony jest taki odbiorca, zobowiązany jest do przedłożenia OSP opinii niezależnej firmy eksperckiej, w której zostaną określone, w przypadku takiego odbiorcy, rekomendowane wartości mocy czynnej wyłączanej przez układ SCO.
14. OSDn i odbiorcy, o których mowa w pkt 2., z wyłączeniem odbiorców końcowych przyłączonych do sieci przesyłowej, do dnia 15 września każdego roku realizują obowiązki, o których mowa w pkt 9. - 13. oraz informują OSDp o wdrożeniu nastaw i wartości mocy czynnej wyłączanej przez układy SCO.  
  
OSDp i odbiorcy końcowi przyłączeni do sieci przesyłowej do dnia 30 września każdego roku realizują obowiązki, o których mowa w pkt 9. - 13. oraz informują OSP o wdrożeniu nastaw i wartości mocy czynnej wyłączanej przez układy SCO.
15. Na podstawie informacji przekazanych zgodnie z pkt 14., OSP w stosunku do odbiorców przyłączonych do sieci przesyłowej oraz OSD w stosunku do odbiorców przyłączonych do jego sieci, opracowują plany wyłączeń wskutek zastosowania układu SCO, uwzględniając parametry określone w załączniku do NC ER.  
  
Operatorzy systemu przekazują zatwierdzone plany wyłączeń wskutek zastosowania układu SCO, OSD przyłączonym do ich sieci i odbiorcom przyłączonym do ich sieci ujętym w tych planach.
16. Przy stosowaniu układów SCO należy stosować zasadę, o której mowa w art. 15 ust. 7 lit. b NC ER, tj. minimalizowania odłączania MWE, w szczególności tych, które zapewniają inercję.
17. Załączenie odbiorcy wyłączanego wskutek zadziałania układu SCO odbywa się wyłącznie na polecenie OSP.
18. OSP w odniesieniu do odbiorców przyłączonych do sieci przesyłowej oraz OSD w odniesieniu do odbiorców przyłączonych do jego sieci może dokonać kontroli spełnienia wymagań dotyczących układów SCO, a w przypadku zadziałania układu SCO, ustala przyczynę i zakres zadziałania tego układu.
19. OSP może zwolnić z obowiązku instalowania i stosowania układu SCO odbiorcę przyłączonego do sieci o napięciu 220 kV lub wyższym, o którym mowa w § 43 ust. 10 rozporządzenia systemowego, na wniosek tego odbiorcy, pod warunkiem uzgodnienia przez OSP i odbiorcę planu działania na wypadek wystąpienia stanu zagrożenia, stanu zaniku zasilania lub stanu odbudowy systemu.
20. Wniosek o, którym mowa w pkt 19., podpisany zgodnie z zasadami reprezentacji, odbiorca składa do OSP w formie pisemnej na adres:

*PSE S.A.*

*Departament Zarządzania Systemem*

*ul. Warszawska 165; 05-520 Konstancin - Jeziorna*

## OPERATOR SYSTEMU PRZESYŁOWEGO

21. OSP, opiniując wniosek otrzymany od odbiorcy, bierze pod uwagę załączony przez odbiorcę plan działania na wypadek wystąpienia stanu zagrożenia, stanu zaniku zasilania lub stanu odbudowy uwzględniający zainstalowane u odbiorcy MWE lub MEE, zdolność pracy urządzeń w zakresie częstotliwości od 47,5 do 49,0 Hz, ograniczenia techniczne, zasilanie awaryjne i zastosowane technologie urządzeń, instalacji lub sieci. W przypadku gdy przedstawione przez odbiorcę uzasadnienie zwolnienia z obowiązku instalowania i stosowania układu SCO, OSP uzna za niewystarczające lub zgłosi zastrzeżenia, wówczas OSP wzywa odbiorcę do przedłożenia opinii niezależnej firmy eksperckiej, która dokona oceny zasadności zwolnienia odbiorcy z obowiązku instalowania i stosowania układu SCO.
22. OSD przekazuje OSP informację o odbiorcach zwolnionych z obowiązku instalowania i stosowania układu SCO, w przypadku zwolnienia odbiorców, o których mowa w § 43 ust. 10 rozporządzenia systemowego, wraz z informacją o uzgodnieniu przez strony planu działania na wypadek wystąpienia stanu zagrożenia, stanu zaniku zasilania lub stanu odbudowy systemu.

**11.8. Monitorowanie pracy systemu**

1. OSP monitoruje i określa stan KSE, przygotowuje, uruchamia i koordynuje działania zaradcze zgodnie z zasadami i kryteriami określonymi w SO GL, wdraża i utrzymuje w sprawności środki wskazane w planie obrony systemu i planie odbudowy zgodnie z NC ER oraz realizuje działania wskazane w przepisach krajowych.
2. Służby dyspozytorskie operatorów systemu oraz służby ruchowe wytwórców, MEE i odbiorców końcowych przyłączonych do sieci zamkniętej, zgodnie z zakresem zadań określonym w pkt 13.2., w sposób ciągły monitorują pracę KSE wykorzystując systemy SCADA. Zakres zbieranych w sposób ciągły danych i sygnalizacji z sieci zamkniętej jest określony w TCM - zakres wymiany danych.
3. Operatorzy systemu są obowiązani do zapewnienia ciągłej pracy i niezbędnej niezawodności systemów SCADA w obszarze sieci zamkniętej.
4. OSP we współpracy z OSD stosują, jeżeli to możliwe i celowe:
  - (1) ograniczenia w dostarczaniu i poborze energii elektrycznej, zgodnie z zasadami określonymi w pkt 11.7.2. i 11.7.3.;
  - (2) przerwy w dostarczaniu i poborze energii elektrycznej w trybie awaryjnym i automatycznym, zgodnie z zasadami określonymi w pkt 11.7.4. i 11.7.5.
5. W przypadku wystąpienia zagrożenia bezpieczeństwa dostaw energii elektrycznej, podział kompetencji służb dyspozytorskich określony w pkt 11.2. pozostaje bez zmian, chyba, że plan obrony systemu albo plan odbudowy stanowi inaczej.
6. Podmioty wskazane w planie odbudowy organizują i utrzymują system łączności głosowej niezbędny do likwidacji zagrożenia bezpieczeństwa dostaw energii elektrycznej, stanu zagrożenia, stanu zaniku zasilania lub stanu odbudowy zgodnie z wymogami określonymi w art. 41 NC ER. System łączności głosowej powinien ponadto pozwalać na rejestrację prowadzonej wymiany informacji.
7. Podmioty wskazane w planie obrony systemu i planie odbudowy, zgodnie z art. 58 ust. 4 lit. k SO GL, powinny uczestniczyć w szkoleniach służb dyspozytorskich i ruchowych organizowanych przez OSP, w szczególności w zakresie komponentów wskazanych w art. 58 ust. 4 SO GL, w tym wynikających z planu obrony systemu i planu odbudowy.
8. Podmioty będące właścicielami MWE wskazanych w TCM - Wykaz SGU są zobowiązane do przeprowadzania szkoleń obsługi z zakresu wykorzystania planu działań, o którym mowa w § 42 ust. 8 rozporządzenia systemowego.
9. W przypadku wystąpienia w KSE incydentu klasyfikowanego jako incydent o kategorii bezpieczeństwa klasy 2 lub 3, według skali klasyfikacji incydentów przyjętej zgodnie z art. 8 ust. 3

## OPERATOR SYSTEMU PRZESYŁOWEGO

lit. a rozporządzenia (WE) nr 714/2009 i wskazanej w art. 15 SO GL, powoływana jest komisja, która ustala przebieg incydentu i przyczyny jego powstania, a także proponuje działania zapobiegające powstaniu podobnego incydentu w przyszłości. W pracach komisji mają obowiązek brać udział przedstawiciele podmiotów wskazanych w planie obrony systemu i planie odbudowy, których dotyczy incydent oraz, jeżeli OSP uzna za uzasadnione, przedstawiciele innych podmiotów objętych zakresem podmiotowym IRiESP. OSP powiadamia Prezesa URE o powołaniu komisji przed rozpoczęciem jej prac.

10. W przypadku wystąpienia incydentu w sieci przesyłowej, komisję o której mowa w pkt 9. powołuje OSP, a w przypadku incydentu w sieci OSD, komisję powołuje OSP we współpracy z właściwym OSD.
11. W przypadku zakłócenia nie klasyfikowanego jako incydent o kategorii bezpieczeństwa klasy 2 lub 3, według skali klasyfikacji incydentów przyjętej zgodnie z art. 8 ust. 3 lit. a rozporządzenia (WE) nr 714/2009 i wskazanej w art. 15 SOGL, jeżeli w ocenie OSP albo właściwego OSD zakłócenie miało znaczący wpływ na bezpieczeństwo pracy KSE albo pracy systemu dystrybucyjnego tego OSD, OSP albo odpowiednio właściwy OSD ma obowiązek powołać komisję, która ustala przebieg zakłócenia i przyczyny jego powstania, a także proponuje działania zapobiegające powstaniu podobnego zakłócenia w przyszłości. W pracach komisji mają obowiązek brać udział przedstawiciele podmiotów, których zakłócenie dotyczy. W przypadku komisji powoływanej przez OSD, OSP powinien być poinformowany o powołaniu tej komisji i przedstawiciel OSP ma prawo brać udział w pracach tej komisji. O powołaniu komisji w tym trybie, przed rozpoczęciem jej prac, należy powiadomić Prezesa URE.
12. OSP i OSD przekazują sobie wzajemnie wnioski i zalecenia wynikające z protokołów prac komisji, o których mowa pkt 9. i 11. dotyczących badania incydentu lub zakłócenia w sieci zamkniętej.
13. OSP może wydać polecenie zabezpieczenia przed utratą danych będących w posiadaniu podmiotu, którego dotyczy incydent lub zakłócenie, w tym danych pomiarowych dotyczących pracy MWE, dla potrzeb prac komisji wymienionej w pkt 9. i 11.
14. Dane, o których mowa w pkt 13. ustalane są indywidualnie dla każdego podmiotu, którego dotyczy incydent lub zakłócenie z uwzględnieniem jego warunków pracy w rozpatrywanym okresie i w przypadku MWE dane te obejmują w szczególności:
  - (1) moc czynną i bierną mierzoną na zaciskach generatora;
  - (2) napięcie na zaciskach generatora;
  - (3) napięcie na rozdzielni potrzeb własnych MWE i potrzeb ogólnych elektrowni;
  - (4) działanie głównych układów zabezpieczeń technologicznych MWE;
  - (5) działanie zainstalowanej w torze wyprowadzenia mocy automatyki EAZ;
  - (6) tryb pracy regulatorów turbin lub regulatorów mocy i częstotliwości;
  - (7) inne wielkości charakteryzujące przebieg procesu technologicznego produkcji energii.
15. W celu realizacji planu działań, o którym mowa w § 42 ust. 8 rozporządzenia systemowego, dopuszcza się prewencyjne przejście MWE do pracy na potrzeby własne, poprzez wykorzystanie dodatkowych zabezpieczeń podnapięciowych i podczęstotliwościowych, przy czym nastawy parametrów krytycznych (poziom napięcia, poziom częstotliwości, zwłoki czasowe) powinny być uzgodnione z właściwym operatorem systemu, zgodnie z trybem opisanym w pkt 16.
16. Nastawy dodatkowych zabezpieczeń podnapięciowych i podczęstotliwościowych, o których mowa w pkt 15., wytwórca jest obowiązany uzgodnić z:
  - (1) OSP - w przypadku MWE przyłączonych do sieci przesyłowej oraz pozostałych JWCD;



---

**OPERATOR SYSTEMU PRZESYŁOWEGO**

---

- (2) OSD - w przypadku MWE przyłączonych do koordynowanej sieci 110 kV, nieobjętych postanowieniami pkt (1), przy czym OSD zobowiązany jest do dokonania odpowiednich uzgodnień z OSP;
- (3) OSD - w przypadku pozostałych MWE przyłączonych do sieci dystrybucyjnej, przy czym wytwórca, posiadający uzgodnione z OSP instrukcje lub procedury dotyczące udziału w realizacji planu odbudowy, zobowiązany jest do przeprowadzenia uzgodnień zapisów tego planu i nastaw zabezpieczeń z OSP za pośrednictwem OSD.

## 12. PROCEDURY WYMIANY DANYCH STRUKTURALNYCH, PLANISTYCZNYCH I CZASU RZECZYWISTEGO

### 12.1. Postanowienia ogólne

1. Uwzględniając kluczowe wymogi organizacyjne, funkcje i zakresy odpowiedzialności określone w TCM - kluczowe wymogi dotyczące wymiany danych, wymiana danych strukturalnych, planistycznych i czasu rzeczywistego dotyczy podmiotów określonych w TCM - zakres wymienianych danych oraz posiadaczy magazynów energii elektrycznej (MEE). Dodatkowo właściciele instalacji odbiorczych (IO) przystępujący do procesu kwalifikacji swoich zasobów przekazują do OSP dane strukturalne, o których mowa w pkt **12.2**.
2. OSD, do sieci którego przyłączone są podmioty zobowiązane do przekazywania danych strukturalnych, planistycznych i czasu rzeczywistego, w swojej IRiESD przywołuje obowiązek stosowania przez te podmioty TCM - zakres wymienianych danych oraz:
  - (1) wskaże adres strony internetowej OSP, jako miejsce określenia przez OSP zasad wykonania tego obowiązku - w przypadku gdy obowiązek dotyczy przekazywania danych bezpośrednio do OSP;
  - (2) określi zasady wykonania tego obowiązku - w pozostałych przypadkach.
3. Wymiana danych strukturalnych, planistycznych i czasu rzeczywistego odbywa się zgodnie z zasadami określonymi w TCM - zakres wymienianych danych, z uwzględnieniem pkt **12.2**. - **12.4**.

### 12.2. Wymiana danych strukturalnych

1. Wymiana danych strukturalnych dotyczy:
  - (1) podmiotów objętych postanowieniami TCM - zakres wymienianych danych;
  - (2) właścicieli MEE o łącznej mocy zainstalowanej większej niż 50 kW.Wymiana powyższych danych odbywa się zgodnie z zasadami określonymi w TCM - zakres wymienianych danych, z uwzględnieniem pkt 2. - 11.
2. OSDp przekazuje do OSP dane strukturalne dotyczące:
  - (1) zasobów przyłączonych do jego sieci;
  - (2) przedsiębiorstw energetycznych przyłączonych do jego sieci;
  - (3) zasobów przyłączonych do sieci OSDn, który jest przyłączony do sieci danego OSDp.
3. Podmioty inne niż określone w pkt 1., jeżeli przystępują do procesu kwalifikacji swoich zasobów celem świadczenia usług bilansujących, określonego w TCM - warunki dotyczące bilansowania, zobowiązane są do przekazania do OSP (za pośrednictwem odpowiedniego OSDp), danych strukturalnych niezbędnych do dokonania zgłoszenia danych rejestracyjnych tych zasobów.
4. OSP gromadzi dane strukturalne w rejestrze, o którym mowa w pkt **12.6**. 1. W przypadku zmiany danych strukturalnych w zakresie danych rejestracyjnych, właściciel zasobu zobowiązany jest do przekazania zaktualizowanych danych do właściwego operatora systemu, na obszarze którego przyłączony jest zasób, w terminie nie później niż 7 dni roboczych od dnia wystąpienia zmiany.
5. OSDp przekazuje OSP następujące dane strukturalne dotyczące MWE typu B, C i D, w zakresie niezbędnym do zgłoszenia danych rejestracyjnych:
  - (1) dane identyfikacyjne właściciela MWE:
    - (a) nazwa firmy/Imię i nazwisko właściciela,
    - (b) NIP firmy;
  - (2) dane identyfikacyjne MWE:

## OPERATOR SYSTEMU PRZESYŁOWEGO

- (a) nazwa i kod MWE, nadane zgodnie z zasadami określonymi przez OSP w instrukcji kodowania obiektów KSE, udostępnianej OSDp,
  - (b) typ MWE,
  - (c) źródło energii pierwotnej,
  - (d) znacznik autogeneracji, o którym mowa w TCM - zakres wymienianych danych;
- (3) dane lokalizacyjne:
- (a) identyfikator ODM, na obszarze którego jest przyłączony MWE,
  - (b) identyfikator oddziału OSDp, na obszarze którego przyłączony jest MWE,
  - (c) identyfikator OSDn, jeżeli MWE jest przyłączony do sieci OSDn,
  - (d) współrzędne geograficzne PPM typu FW i PV (współrzędne dla środka geometrycznego);
- (4) identyfikację miejsca przyłączenia MWE do KSE:
- (a) napięcie w miejscu przyłączenia,
  - (b) kod stacji, do której jest przyłączony dany MWE,
  - (c) numer pola w przypadku MWE przyłączonych do sieci o napięciu 110 kV,
  - (d) numer transformatora WN/SN oraz numer uzwojenia transformatora WN/SN w przypadku MWE przyłączonych do sieci o napięciu niższym niż 110 kV,
  - (e) znacznik miejsca odwzorowania MWE w przypadku gdy wskazane miejsce przyłączenia nie jest fizycznym punktem przyłączenia MWE do sieci;
- (5) podstawowe dane mocowe:
- (a) planowana data wprowadzenia po raz pierwszy do sieci energii elektrycznej,
  - (b) rzeczywista data wprowadzenia po raz pierwszy do sieci energii elektrycznej,
  - (c) moc przyłączeniowa,
  - (d) moc zainstalowana,
  - (e) moc maksymalna MWE,
  - (f) moc minimalna MWE.
6. W przypadku, gdy w skład MWE wchodzi źródła wytwórcze o różnych kategoriach źródeł energii pierwotnej dane mocowe wymienione w pkt (5) (d) - (f) przekazywane są dla każdej ze składowych takiego MWE.
7. W przypadku, gdy w skład MWE wchodzi MEE zgłoszenie danych rejestracyjnych obejmuje następujące dane dotyczące MEE:
- (1) rodzaj MEE,
  - (2) pojemność znamionowa MEE,
  - (3) sprawność MEE,
  - (4) moc maksymalna MEE w kierunku poboru,
  - (5) moc maksymalna MEE w kierunku generacji,
  - (6) moc zainstalowana w kierunku generacji.
8. Niezależnie od procesu przekazywania danych strukturalnych dotyczących MWE typu B, C i D, OSDp przekazuje OSP informację o sumarycznej mocy zainstalowanej MWE typu A według stanu na ostatni dzień miesiąca m, z podziałem na grupy źródeł energii pierwotnej, z uwzględnieniem

## OPERATOR SYSTEMU PRZESYŁOWEGO

ich lokalizacji w KSE, zgodnie z zasadami określonymi w TCM - zakres wymienianych danych, w terminie do 5. dnia roboczego miesiąca m+1.

9. OSDp przekazuje OSP następujące dane strukturalne dotyczące MEE w zakresie niezbędnym do zgłoszenia danych rejestracyjnych:
  - (1) dane identyfikacyjne właściciela MEE:
    - (a) nazwa firmy/imię i nazwisko właściciela,
    - (b) NIP firmy;
  - (2) dane identyfikacyjne MEE:
    - (a) nazwa i kod MEE, nadane zgodnie z zasadami określonymi przez OSP w instrukcji kodowania obiektów KSE, udostępnianej OSDp,
    - (b) planowana data przyłączenia MEE do sieci,
    - (c) rzeczywista data przyłączenia MEE do sieci;
  - (3) dane lokalizacyjne MEE:
    - (a) identyfikator ODM, na obszarze którego jest przyłączony MEE,
    - (b) identyfikator oddziału OSDp, na obszarze którego jest przyłączony MEE,
    - (c) identyfikator OSDn, jeżeli MEE jest przyłączony do sieci OSDn;
  - (4) identyfikacja miejsca przyłączenia MEE do KSE:
    - (a) napięcie w miejscu przyłączenia MEE,
    - (b) kod stacji WN/SN, do której jest przyłączony MEE,
    - (c) numer pola w przypadku MEE przyłączonych do sieci o napięciu 110 kV,
    - (d) numer transformatora WN/SN oraz numer uzwojenia transformatora WN/SN w przypadku MEE przyłączonych do sieci o napięciu niższym niż 110 kV,
    - (e) znacznik miejsca odwzorowania MEE w przypadku, gdy wskazane miejsce przyłączenia nie jest fizycznym punktem przyłączenia MEE do sieci;
  - (5) podstawowe dane techniczne MEE:
    - (a) moc przyłączeniowa MEE,
    - (b) moc zainstalowana MEE w kierunku generacji,
    - (c) moc maksymalna MEE w kierunku generacji,
    - (d) moc maksymalna MEE w kierunku poboru,
    - (e) pojemność znamionowa MEE,
    - (f) sprawność cyklu ładowania MEE,
    - (g) technologia magazynowania energii elektrycznej.
10. Dane, o których mowa w pkt 5. - 7. i w pkt 9. przekazywane są w następujących terminach:
  - (1) w przypadku MWE i MEE planowanych do przyłączenia w horyzoncie co najmniej 5 lat - w terminie nie później niż miesiąc od daty zawarcia umowy o przyłączenie do sieci;
  - (2) w przypadku MWE i MEE przyłączanych do KSE bez umowy o przyłączenie do sieci - w terminie nie później niż miesiąc po pozyskaniu informacji o planowanym przyłączeniu MWE lub MEE do sieci ale nie później niż miesiąc przed wprowadzeniem po raz pierwszy do sieci energii elektrycznej przez dany MWE lub MEE; lub

## OPERATOR SYSTEMU PRZESYŁOWEGO

- (3) w uzasadnionych przypadkach - niezwłocznie po wprowadzeniu po raz pierwszy do sieci energii elektrycznej.
11. OSDp przekazuje OSP następujące dane strukturalne dotyczące instalacji odbiorczej (IO) na wniosek właściciela IO przed przystąpieniem do procesu kwalifikacji swoich zasobów celem świadczenia usług bilansujących:
- (1) dane identyfikacyjne właściciela IO:
- (a) nazwa firmy/Imię i nazwisko właściciela,
- (b) NIP firmy;
- (2) dane identyfikacyjne IO:
- (a) nazwa i kod IO, nadane zgodnie z zasadami określonymi przez OSP w instrukcji kodowania obiektów KSE, udostępnianej OSDp,
- (b) data przyłączenia IO do systemu (dla nowo przyłączanych IO);
- (3) dane lokalizacyjne IO:
- (a) identyfikator ODM, na obszarze którego jest przyłączona IO,
- (b) identyfikator oddziału OSDp, na obszarze którego jest przyłączona IO,
- (c) identyfikator OSDn, jeżeli IO jest przyłączona do sieci OSDn;
- (4) identyfikacja miejsca przyłączenia IO do KSE:
- (a) poziom napięcia znamionowego w miejscu przyłączenia IO,
- (b) kod stacji WN/SN, w której jest odwzorowana IO,
- (c) numer pola w przypadku IO przyłączonych do sieci o napięciu 110 kV,
- (d) numer transformatora WN/SN oraz kod uzwojenia transformatora WN/SN w przypadku IO przyłączonych do sieci o napięciu niższym niż 110 kV;
- (5) podstawowe dane techniczne IO:
- (a) moc przyłączeniowa IO,
- (b) moc maksymalna IO.
12. W przypadku wyodrębnienia jednostki odbiorczej (JO) w ramach IO OSDp przekazuje OSP na wniosek właściciela JO przed przystąpieniem do procesu kwalifikacji swoich zasobów celem świadczenia usług bilansujących, następujące dane strukturalne dotyczące JO wchodzących w skład IO:
- (1) nazwa i kod JO, nadane zgodnie z zasadami określonymi przez OSP w instrukcji kodowania obiektów KSE;
- (2) moc przyłączeniowa JO;
- (3) moc maksymalna JO.
- W przypadku gdy IO składa się z jednej JO, to IO jest tożsama JO.
13. Do czasu uruchomienia portalu PWDS, o którym mowa w pkt **5.7.2.**:
- (1) właściciel MWE na wniosek właściwego operatora systemu zobowiązany jest do przekazania:
- (a) danych strukturalnych dotyczących MWE w zakresie określonym w TCM - zakres wymienianych danych,
- (b) pozostałych danych strukturalnych dotyczących MEE, dla których istnieje obowiązek przekazywania danych zgodnie z postanowieniami IRiESP, w zakresie:

## OPERATOR SYSTEMU PRZESYŁOWEGO

- zdalnego sterowania,
  - regulacji mocy czynnej i częstotliwości,
  - regulacji mocy biernej i napięcia,
  - nastaw zabezpieczeń,
  - zdolności do pracy podczas zwarć,
  - parametrów napięciowych i częstotliwościowych pracy,
  - parametrów modeli matematycznych MEE;
- (2) OSDp zobowiązany jest do przekazania OSP parametrów techniczno-ruchowych oraz parametrów modeli matematycznych MWE przyłączonych do sieci OSDp o napięciu 110 kV, pozyskanych w procesie przyłączania MWE do sieci.

**12.3. Wymiana danych planistycznych**

1. Wymiana danych planistycznych dotyczy:
  - (1) podmiotów objętych postanowieniami TCM - zakres wymienianych danych;
  - (2) posiadaczy MEE o łącznej mocy zainstalowanej większej niż 50 kW.

Wymiana powyższych danych odbywa się zgodnie z zasadami określonymi w TCM - zakres wymienianych danych, z uwzględnieniem pkt 2. - 7.
2. Dane planistyczne, o których mowa w TCM - zakres wymienianych danych oraz w pkt 6. i 7., są przekazywane do OSP, na potrzeby opracowania planu koordynacyjnego dostępnych zasobów KSE oraz planów koordynacyjnych PKD i dla potrzeb aktualizacji planów koordynacyjnych BPKD DB i BPKD CR, poprzez portal PWDP, o którym mowa w pkt 5.7.2., w trybie ciągłym, co oznacza, że powinny być aktualizowane po każdej ich zmianie.
3. Dane przekazane dla danej godziny doby mogą być aktualizowane do końca godziny poprzedzającej tę godzinę, przy czym:
  - (1) dane do planów dobowych, obejmujących 9 kolejnych dni powinny być przekazane przynajmniej raz dziennie do godziny 12.00 na okres kolejnych 9 dni kalendarzowych, przy czym dane dotyczące pierwszych 8 dni są aktualizacją danych wcześniej przekazanych;
  - (2) dane do planów średnioterminowych, obejmujących 5 - letni horyzont planowania powinny zostać przekazane co najmniej raz w miesiącu do 20. dnia każdego miesiąca, na okres kolejnych 60 miesięcy, przy czym dane dotyczące pierwszych 59 miesięcy są aktualizacją danych wcześniej przekazanych
4. Dostawca usług bilansujących posiadający na rynku bilansującym (RB) jednostki grafikowe (JG) rodzaju JG<sub>w</sub>, JG<sub>M</sub>, JG<sub>Z</sub>, JG<sub>A</sub>, JG<sub>O</sub>, dla potrzeb planowania koordynacyjnego, przekazuje OSP i na bieżąco aktualizuje zgłoszenia dotyczące stanu tych JG, w tym postojów remontowych, ubytków i wymuszeń zgodnie z pkt 2.3. IRiESP - Bilansowanie z uwzględnieniem pkt 5.
5. Jeżeli MWE lub MEE stanowi na rynku bilansującym JG ze znacznikiem aktywności ZAK=1 lub ZAK=2 (w skład JG wchodzi dokładnie jeden MWE lub jeden MEE), to dane dotyczące dyspozycyjności przekazane poprzez portal PWDP w terminie, o którym mowa w pkt 3. (1), nie wymagają powtórnego przekazywania poprzez system SOWE. W przypadku konieczności aktualizacji danych dotyczących dyspozycyjności tych JG, dla horyzontu doby bieżącej i następnej, dane te powinny zostać przekazane poprzez system SOWE, zgodnie z zasadami określonymi w IRiESP - Bilansowanie.

W pozostałych przypadkach, niezależnie od przekazanych poprzez portal PWDP danych planistycznych dotyczących dyspozycyjności MWE i MEE, powinny zostać przekazane dane

## OPERATOR SYSTEMU PRZESYŁOWEGO

dotyczące niedostępności JG, w skład której wchodzi to MWE lub MEE, poprzez system SOWE, zgodnie z zasadami określonymi w IRiESP - Bilansowanie.

6. OSDp przekazuje OSP i na bieżąco aktualizuje pozyskane od posiadaczy MEE o łącznej mocy zainstalowanej większej niż 50 kW przyłączonych do sieci o napięciu niższym niż 110 kV, w tym również sieci OSDn oraz przedsiębiorstw energetycznych przyłączonych do sieci tego OSDp, dane dotyczące tych MEE lub ich agregatów, utworzonych zgodnie z zasadami określonymi w TCM - zakres wymienianych danych:
  - (1) dla każdej godziny 5 - letniego horyzontu planowania dane dotyczące dyspozycyjności MEE obejmujące prognozowane wartości mocy maksymalnych dyspozycyjnych i mocy minimalnych dyspozycyjnych niezależnie dla kierunku generacji i poboru energii elektrycznej poszczególnych MEE lub ich agregatów;
  - (2) dla każdej godziny okresu obejmującego pierwsze 9 kolejnych dni kalendarzowych 5 - letniego horyzontu planowania dane dotyczące dyspozycyjności, o których mowa w pkt (1) oraz:
    - (a) planowaną generację mocy czynnej netto poszczególnych MEE lub ich agregatów,
    - (b) planowany pobór mocy czynnej netto poszczególnych MEE lub ich agregatów.
7. Posiadacz MEE przyłączonego do sieci o napięciu 110 kV lub wyższym, dla potrzeb planowania koordynacyjnego, przekazuje OSP i na bieżąco aktualizuje następujące dane planistyczne:
  - (1) każdej godziny 5 - letniego horyzontu planowania dane dotyczące dyspozycyjności MEE obejmujące:
    - (a) informacje o planowanych postojach niezależnie dla kierunku generacji i poboru energii elektrycznej wraz z kwalifikacją postoju i planowaną datą i godziną rozpoczęcia oraz datą i godziną zakończenia postoju,
    - (b) informacje o planowanych ubytkach mocy netto niezależnie dla kierunku generacji i poboru energii elektrycznej wraz z przyczyną ubytku i planowaną datą i godziną wystąpienia ubytku oraz datą i godziną zakończenia ubytku,
    - (c) informacje o ograniczeniach mających wpływ na układy ARNE oraz niesprawności układów regulacji pierwotnej i wtórnej wraz z ich planowanym terminem rozpoczęcia i zakończenia;
  - (2) dla każdej godziny okresu obejmującego pierwsze 9 kolejnych dni kalendarzowych 5 - letniego horyzontu planowania dane dotyczące dyspozycyjności, o których mowa w pkt (1) oraz informacje o planowanej generacji i poborze mocy czynnej netto poszczególnych MEE, w tym informacje o planowanej pracy wymuszonej, zgłaszane w postaci grafików planowanej generacji mocy czynnej w miejscu dostarczania energii elektrycznej:
    - (a) ze stałą mocą,
    - (b) ze zmienną mocą.

#### 12.4. Wymiana danych czasu rzeczywistego

1. Wymiana danych czasu rzeczywistego dotyczy:
  - (1) podmiotów określonych w TCM - zakres wymienianych danych;
  - (2) posiadaczy MEE o łącznej mocy zainstalowanej większej niż 50 kW.

Wymiana powyższych danych odbywa się zgodnie z zasadami określonymi w TCM - zakres wymienianych danych, z uwzględnieniem pkt 2. i 3.
2. Posiadacz MEE przyłączony do sieci OSP przekazuje OSP następujące dane czasu rzeczywistego:

## OPERATOR SYSTEMU PRZESYŁOWEGO

- (1) pomiary mocy czynnej i biernej:
    - (a) po stronie wyższego napięcia transformatora NN/NN, NN/WN, NN/SN i WN/SN MEE,
    - (b) po stronie niższego napięcia transformatora NN/NN, NN/WN, NN/SN i WN/SN MEE;
  - (2) sumę pomiarów mocy czynnej mierzonej na zaciskach MEE poszczególnych modułów wchodzących w skład MEE;
  - (3) wybrany tryb i kryteria regulacji mocy biernej oraz wartości zadanej;
  - (4) wybrany tryb regulacji mocy czynnej oraz wartości zadanej;
  - (5) pomiary napięcia po stronie wyższego i niższego napięcia transformatora NN/NN, NN/WN, NN/SN i WN/SN MEE;
  - (6) położenie przełączników zaczeptów transformatora NN/NN, NN/WN, NN/SN i WN/SN MEE;
  - (7) maksymalną moc czynną możliwą do oddania do sieci lub pobrania z sieci przez MEE, uwzględniającą pobór na potrzeby własne oraz ograniczenia przesyłowe toru wyprowadzenia mocy MEE oraz dyspozycyjność poszczególnych modułów wchodzących w skład MEE;
  - (8) aktualny poziom naładowania MEE (w odniesieniu do pojemności użytkowej);
  - (9) czas do maksymalnego rozładowania MEE;
  - (10) czas do maksymalnego naładowania MEE;
  - (11) dostępną pojemność MEE w trybie ładowania;
  - (12) dostępną pojemność MEE w trybie rozładowania;
  - (13) liczbę aktualnie pracujących modułów wchodzących w skład MEE, które są załączone do pracy (warunkiem koniecznym jest pobór lub oddawanie mocy czynnej, tj.  $P \neq 0$  MW);
  - (14) pojemność użytkową MEE (pojemność użytkowa MEE powinna uwzględniać zmianę pojemności użytkowej MEE z powodu niedyspozycyjności poszczególnych modułów wchodzących w skład MEE);
  - (15) sygnalizację stanu łączników:
    - (a) stan wyłącznika i odłączników po stronie niższego napięcia transformatora NN/NN, NN/WN, NN/SN i WN/SN i MEE,
    - (b) stan wyłącznika i wszystkich odłączników oraz uzienników po stronie wyższego napięcia transformatora NN/NN, NN/WN, NN/SN i WN/SN MEE,
    - (c) stan łączników w torze prądowym następujących pól rozdzielni SN:
      - baterii kondensatorów lub dławików,
      - transformatorów sprzęgłowych,
      - łączników szyn,
    - (d) stan wyłączników baterii kondensatorów kompensacyjnych (o ile są zainstalowane).
3. OSDp przekazuje OSP następujące dane czasu rzeczywistego, pozyskane od posiadaczy MEE przyłączonych do ich sieci:
- (1) dane dotyczące pracy MEE przyłączonych do sieci OSDp o napięciu 110 kV w zakresie określonym w pkt 2.;
  - (2) dane dotyczące pracy MEE przyłączonych do sieci o napięciu niższym niż 110 kV, które nie wchodzi w skład agregatów, utworzonych zgodnie z zasadami określonymi w TCM - zakres wymienianych danych, przyłączonych do sieci OSDp, OSDn i przedsiębiorstw



---

**OPERATOR SYSTEMU PRZESYŁOWEGO**

---

przyłączonych do sieci OSDp obejmujące wartości mocy czynnej i biernej mierzonej na zaciskach MEE oraz w miejscu przyłączenia MEE do sieci, dla każdego MEE;

- (3) dane dotyczące pracy MEE tworzących agregaty, utworzone zgodnie z zasadami określonymi w TCM - zakres wymienianych danych, przyłączonych do sieci OSDp, OSDn i przedsiębiorstw przyłączonych do sieci OSDp, obejmujące wartości mocy czynnej i biernej mierzonej w miejscu przyłączenia MEE do sieci, dla każdego agregatu.

**12.5. Wymagania dotyczące jakości danych czasu rzeczywistego**

1. Źródłem pomiarów mocy, prądów i napięć, o których mowa w TCM - zakres wymienianych danych, są rdzenie pomiarowe przekładników prądowych i napięciowych. Dokładność rdzeni nie może być gorsza niż wymagana dla klasy 0,5. Zalecana klasa dokładności rdzeni pomiarowych w ciągach wytwarzania JWCD i JWCK oraz wykorzystywanych dla potrzeb systemu LFC wynosi 0,2.
2. Maksymalny uchyb wnoszony do toru pomiarowego przez obwody wtórne przekładnika nie może przekraczać wielkości dopuszczalnych dla uchybu zastosowanego przekładnika.
3. Aparatura przetwarzająca dane uzyskane z przekładników powinna mieć klasę dokładności nie gorszą niż klasa 0,2.
4. Aparatura zastosowana do pozyskania, przetwarzania i transmisji danych powinna zapewnić odnawianie danych pomiarowych w systemach SCADA OSP w odstępach czasu nie dłuższych niż 2 s.
5. Aparatura zastosowana do pozyskania, przetwarzania i transmisji danych powinna zapewnić odnawianie danych pomiarowych w centralnym systemie automatycznej regulacji częstotliwości i mocy, w odstępach czasu nie dłuższych niż 1 s.

**12.6. Rejestry prowadzone przez OSP**

1. Na podstawie danych strukturalnych pozyskiwanych zgodnie z pkt 12.2., OSP prowadzi we współpracy z OSDp, w zakresie określonym w TCM - zakres wymienianych danych centralny rejestr zasobów, który obejmuje MWE, MEE przyłączone do KSE oraz inne zasoby, o których mowa w pkt 12.2. 2.
2. Niezależnie od postanowień pkt 1. OSP, zgodnie z art. 43g ust. 1 ustawy Prawo energetyczne, prowadzi w postaci elektronicznej, rejestr MEE o łącznej mocy zainstalowanej większej niż 50 kW, przyłączonych do sieci przesyłowej, stanowiących jej część lub wchodzących w skład MWE lub instalacji odbiorcy końcowego przyłączonej do tej sieci (dalej „rejestr MEE”).
3. Rejestr MEE jest prowadzony zgodnie ze wzorem określonym w rozporządzeniu w sprawie rejestru MEE.
4. Rejestr MEE jest jawny i udostępniany na stronie internetowej OSP, z wyłączeniem informacji stanowiących tajemnicę przedsiębiorstwa, które zastrzegł posiadacz MEE, lub podlegających ochronie danych osobowych.
5. OSP dokonuje wpisu danych do rejestru MEE:
  - (1) w przypadku MEE przyłączonych do sieci przesyłowej oraz stanowiących jej część - na podstawie posiadanych danych lub zgłoszeń aktualizacji danych zawartych w tym rejestrze dokonywanych przez posiadacza MEE;
  - (2) w przypadku MEE wchodzących w skład MWE lub instalacji odbiorcy końcowego przyłączonej do sieci przesyłowej - na podstawie informacji, w tym stanowiącej aktualizację danych zawartych w tym rejestrze, zgodnej ze wzorem określonym w rozporządzeniu w sprawie rejestru MEE, przekazanej przez posiadacza MEE.

---

**OPERATOR SYSTEMU PRZESYŁOWEGO**

---

Jeżeli OSP posiada dane, które powinny zostać wpisane do rejestru MEE, lecz dane te nie zostały zgłoszone przez posiadacza MEE w trybie określonym w ustawie Prawo energetyczne, OSP przekazuje te dane posiadaczowi MEE wraz z pouczeniem, że dokona ich publikacji poprzez zamieszczenie w rejestrze MEE, chyba że posiadacz MEE dokona wyraźnego zastrzeżenia odpowiednich danych jako stanowiących tajemnicę przedsiębiorstwa lub podlegających ochronie na gruncie przepisów o ochronie danych osobowych, nie później niż w terminie 7 dni od dnia otrzymania wystąpienia OSP.

Jeżeli OSP nie posiada wszystkich danych, które powinny zostać wpisane do rejestru MEE, OSP wzywa posiadacza MEE do ich przekazania. Posiadacz MEE przekazuje te dane OSP nie później niż w terminie 7 dni od dnia otrzymania tego wezwania.

6. Informacje i zgłoszenia aktualizacji danych zawartych w rejestrze MEE, o których mowa w pkt 5., są przekazywane przez posiadacza MEE:

- (1) w formie pisemnej na adres:

*Polskie Sieci Elektroenergetyczne S.A.*

*Departament Przesyłu*

*ul. Warszawska 165; 05 - 520 Konstancin - Jeziorna, lub*

- (2) w formie elektronicznej na adres poczty elektronicznej: [rejestr\\_magazynow\\_ee@pse.pl](mailto:rejestr_magazynow_ee@pse.pl).

7. W przypadku zmiany adresów, o których mowa w pkt 6., do czasu ich aktualizacji poprzez zmianę IRiESP, OSP prześle posiadaczowi MEE, w formie pisemnej, na adres wskazany w umowie przesyłania na potrzeby korespondencji związanej z tą umową, zaktualizowane dane adresowe, na które należy kierować korespondencję w zakresie wpisu do rejestru MEE.

## 13. SPOSOBY I FORMY WYMIANY INFORMACJI, PUBLIKACJA I OCHRONA INFORMACJI

### 13.1. Formy wymiany informacji

#### 13.1.1. Postanowienia ogólne

1. Wymiana informacji pomiędzy OSP a użytkownikami systemu może się odbywać w szczególności:
  - (1) poprzez dedykowane systemy teleinformatyczne;
  - (2) poprzez portale wymiany informacji;
  - (3) poprzez publikację na stronie internetowej OSP;
  - (4) za pośrednictwem poczty elektronicznej, telefonicznie lub faksem;
  - (5) w formie pisemnej, elektronicznej lub dokumentowej;
  - (6) poprzez udostępnienie do publicznego wglądu w siedzibie OSP.
2. Wykorzystanie form wymiany informacji, o których mowa w pkt 1. dla konkretnych informacji określa OSP, o ile forma wymiany informacji nie została określona przez obowiązujące przepisy.
3. Do systemów teleinformatycznych służących do zbierania, przekazywania i wymiany informacji, o których mowa w pkt 1. (1), zalicza się:
  - (1) system wymiany informacji o rynku energii (system WIRE);
  - (2) system operatywnej współpracy z dostawcami usług bilansujących (system SOWE);
  - (3) system nadzoru i zarządzania pracą KSE (system SCADA);
  - (4) system automatycznej regulacji częstotliwości i mocy (system LFC);
  - (5) system pomiarowo - rozliczeniowy OSP (system SPR).

Zadania, architektura oraz funkcje, a także wymagania dotyczące protokołów i standardów wykorzystywanych przez systemy teleinformatyczne, zostały określone w pkt **5.2.** - **5.6.**

4. Do portali wymiany informacji, o których mowa w pkt 1. (2), zalicza się:
  - (1) portal partnera biznesowego (portal PPB);
  - (2) portal wymiany danych strukturalnych (portal PWDS);
  - (3) portal wymiany danych planistycznych (portal PWDP);
  - (4) portal rynku energii i usług (portal PREU);
  - (5) portal SOWE.

Zadania oraz zasady dostępu do portali wymiany informacji zostały określone w pkt **5.7.**

5. W przypadku awarii systemów teleinformatycznych wykorzystywanych do wymiany informacji lub portali wymiany informacji, OSP podejmuje następujące działania:
  - (1) informuje zainteresowane podmioty o awarii w możliwie najkrótszym czasie;
  - (2) informuje o warunkach obowiązujących podczas awarii;
  - (3) informuje o rozwoju sytuacji.
6. Wymiana informacji za pośrednictwem poczty elektronicznej, może być realizowana w formie krótkich notatek, komunikatów lub plików tekstowych, a także w postaci bezpośrednio przekazywanych plików tekstowych lub innych dokumentów elektronicznych. Informacje te powinny być przekazywane przez osoby upoważnione, zgodnie z postanowieniami umów przesyłania oraz przywołane w wykazach osób upoważnionych, zgodnie z pkt **11.2.** 15.

## OPERATOR SYSTEMU PRZESYŁOWEGO

**13.1.2. Strona internetowa OSP**

1. Strona internetowa OSP jest wykorzystywana przez OSP jako platforma publikacji i udostępniania informacji zainteresowanym podmiotom.
2. Strona internetowa OSP jest dostępna pod adresem: [www.pse.pl](http://www.pse.pl).

**13.2. Zakres informacji publikowanych przez OSP**

1. W ramach udostępniania użytkownikom systemu informacji o warunkach świadczenia usług przesyłania niezbędnych do uzyskania dostępu do sieci przesyłowej, korzystania z tej sieci i KSE oraz pracy KSE, OSP na stronie internetowej OSP publikuje w szczególności:
  - (1) projekt IRiESP lub jej zmian, oraz tekst ujednoczony obowiązującej IRiESP;
  - (2) obowiązującą taryfę OSP;
  - (3) TCM, przy czym jeżeli dany TCM został przyjęty w innym języku niż język polski, OSP publikuje TCM w wersji obcojęzycznej, wykonuje jego tłumaczenie na język polski i niezwłocznie je publikuje;
  - (4) procedury określone przez OSP w wykonaniu obowiązków wynikających z kodeksów sieci;
  - (5) projekt planu rozwoju lub projekt aktualizacji planu rozwoju oraz, uzgodniony z Prezesem URE, plan rozwoju lub aktualizację planu rozwoju, przy czym dokumenty te OSP publikuje z wyłączeniem informacji określonych w art. 16 ust. 7 pkt 5 i 6 ustawy Prawo energetyczne, oraz z zachowaniem przepisów o ochronie informacji niejawnych lub innych informacji prawnie chronionych;
  - (6) informację o podmiocie pełniącym obowiązki sprzedawcy zobowiązanego;
  - (7) komunikaty o wystąpieniu zagrożenia bezpieczeństwa dostaw energii elektrycznej i podejmowanych działaniach.
2. W zakresie przyłączania do sieci przesyłowej urządzeń wytwórczych, sieci dystrybucyjnych, urządzeń odbiorców końcowych, połączeń międzysystemowych, linii bezpośrednich oraz MEE, OSP na stronie internetowej OSP publikuje w szczególności:
  - (1) wzory wniosków o określenie warunków przyłączenia;
  - (2) wykaz informacji i dokumentów, które należy przedstawić, a także wymogi, które mają być spełnione przez podmioty przyłączane lub przyłączone do sieci przesyłowej, w ramach procesu weryfikacji spełnienia wymagań określonych w kodeksach sieci lub TCM;
  - (3) informacje dotyczące:
    - (a) podmiotów ubiegających się o przyłączenie źródeł do sieci przesyłowej, lokalizacji przyłączy, mocy przyłączeniowej, rodzaju instalacji, dat wydania warunków przyłączenia, zawarcia umów o przyłączenie do sieci i rozpoczęcia dostarczania energii elektrycznej,
    - (b) wartości łącznej dostępnej mocy przyłączeniowej dla źródeł, a także planowanych zmian tych wartości w okresie kolejnych 5 lat od dnia ich publikacji, dla całej sieci OSP z podziałem na stacje elektroenergetyczne lub ich grupy wchodzące w skład sieci przesyłowej (wartość łącznej mocy przyłączeniowej jest pomniejszana o moc wynikającą z wydanych i ważnych warunków przyłączenia źródeł do sieci elektroenergetycznej),  
  
przy czym informacje, o których mowa w pkt (3) OSP publikuje z zachowaniem przepisów o ochronie informacji niejawnych lub innych informacji prawnie chronionych i aktualizuje je co najmniej raz na kwartał, uwzględniając dokonaną rozbudowę i modernizację sieci oraz realizowane i będące w trakcie realizacji przyłączenia.
3. W zakresie dotyczącym pracy KSE, OSP na stronie internetowej OSP publikuje w szczególności:

## OPERATOR SYSTEMU PRZESYŁOWEGO

- (1) raz w roku, do końca listopada, informacje o zasobach wytwórczych KSE, z uwzględnieniem zdolności wytwórczych źródeł, których rozpoczęcie eksploatacji jest przewidywane w okresie najbliższych 5 lat, które obejmują:
- (a) informacje dotyczące poszczególnych JWCD:
- nazwę elektrowni,
  - kod,
  - moc osiągalną,
  - napięcie przyłączenia,
  - rodzaj paliwa podstawowego,
- (b) przewidywaną sumaryczną moc osiągalną wszystkich nJWCD;
- (2) na bieżąco, zgodnie z iteracyjno - przyrostowym sposobem opracowywania planu koordynacyjnego dostępnych zasobów KSE dla 5 - letniego horyzontu planowania, informacje o planowanej pracy KSE, które obejmują:
- (a) godzinowe dane planu koordynacyjnego dostępnych zasobów KSE dla 5 - letniego horyzontu planowania, wyrażone w wartościach netto:
- prognozowane zapotrzebowanie sieci,
  - wymaganą rezerwę mocy OSP, o której mowa w pkt **10.2. 11.** i **10.2. 13.**,
  - prognozowaną moc dyspozycyjną w KSE, tj. moc dyspozycyjną MWE i MEE świadczących usługi bilansujące w ramach rynku bilansującego (RB),
  - moc dyspozycyjną MWE i MEE świadczących usługi bilansujące w ramach RB dostępna dla OSP,
  - prognozowane wytwarzanie energii elektrycznej przez poszczególne grupy zasobów, tj. prognozowaną generację MWE i MEE:
    - świadczących usługi bilansujące w ramach RB,
    - nieświadczących usług bilansujących w ramach RB,
  - prognozowaną sumaryczną generację źródeł wiatrowych,
  - prognozowaną sumaryczną generację źródeł fotowoltaicznych,
  - prognozowaną wymianę międzysystemową (planowane saldo wymiany międzysystemowej),
  - prognozowaną wielkość niedyspozycyjności wynikającą z ograniczeń sieciowych występujących w sieci przesyłowej oraz w sieci dystrybucyjnej w zakresie dostarczania energii elektrycznej,
  - obowiązki mocowe wszystkich jednostek rynku mocy,
  - przewidywaną generację zasobów wytwórczych nieobjętych obowiązkami mocowymi,
  - nadwyżkę mocy dostępną dla OSP,
  - planowane ograniczenia dyspozycyjności MWE i odstawienia MWE,
  - planowane ograniczenia sieciowe oraz węzły lub grupy węzłów sieci, których te ograniczenia dotyczą, wraz ze wskazaniem minimalnej liczby dyspozycyjnych MWE w danym węźle lub grupie węzłów oraz mocy minimalnej dyspozycyjnej MWE w danym węźle lub grupie węzłów,

## OPERATOR SYSTEMU PRZESYŁOWEGO

- plan remontów poszczególnych JWCD i JWCK, w tym nazwę elektrowni, numer JWCD i JWCK oraz planowany termin rozpoczęcia i zakończenia remontu,
  - dane wyjściowe planu koordynacyjnego PKD i planu koordynacyjnego BPKD DB, przy czym wykaz publikowanych danych określa IRiESP - Bilansowanie;
- (3) w dobie d+1, informacje o pracy KSE z doby d, które obejmują:
- (a) zapotrzebowanie na moc w KSE,
  - (b) krajowe saldo wymiany międzysystemowej (równoległej i nierównoległej),
  - (c) zagregowane wartości bilansu mocy KSE w szczycie rannym i wieczornym,
  - (d) generację mocy MWE,
  - (e) zestawienie ubytków mocy poszczególnych jednostek grafikowych (JG) wytwórczych (JG<sub>w</sub>) w poszczególnych godzinach doby d, w tym nazwę elektrowni, numer JG<sub>w</sub> oraz wielkość ubytku, w podziale na ubytki sieciowe i elektrowniane,
  - (f) sumaryczną generację JG rodzaju:
    - JG<sub>w</sub> - JG wytwórczych,
    - JG<sub>w1</sub> - JG wytwórczych z ZAK=1,
    - JG<sub>w2</sub> - JG wytwórczych z ZAK=2,
    - JG<sub>m</sub> - JG magazynów,
    - JG<sub>m1</sub> - JG magazynów z ZAK =1,
    - JG<sub>m2</sub> - JG magazynów z ZAK =2,
    - JG<sub>z</sub> - JG źródeł wiatrowych i fotowoltaicznych,
    - JG<sub>z1</sub> - JG źródeł wiatrowych i fotowoltaicznych z ZAK=1,
    - JG<sub>z2</sub> - JG źródeł wiatrowych i fotowoltaicznych z ZAK=2,
    - JG<sub>z3</sub> - JG źródeł wiatrowych i fotowoltaicznych z ZAK=3,
    - JG<sub>a</sub> - JG agregatów,
  - (g) sumaryczny pobór JG<sub>o</sub> - JG odbiorczych,
  - (h) sumaryczną generację MWE, które nie są reprezentowane w odpowiednich JG,
  - (i) sumaryczną generację źródeł wiatrowych,
  - (j) sumaryczną generację źródeł fotowoltaicznych;
- (4) w miesiącu m+1, informacje o pracy KSE z miesiąca m, które obejmują:
- (a) zapotrzebowanie na moc w KSE,
  - (b) saldo wymiany międzysystemowej,
  - (c) moc dyspozycyjną w elektrowniach krajowych,
  - (d) zagregowane wartości bilansu mocy KSE w szczycie rannym i wieczornym,
  - (e) produkcję i zużycie energii elektrycznej w elektrowniach krajowych,
  - (f) wymianę energii elektrycznej z zagranicą,
  - (g) ograniczenia w dostawach energii elektrycznej,
  - (h) wyłączenia w sieci przesyłowej,
  - (i) częstotliwość w KSE;

## OPERATOR SYSTEMU PRZESYŁOWEGO

- (5) w roku  $r+1$ , informacje o pracy KSE z roku  $r$ , które obejmują:
    - (a) moc zainstalowaną i osiągalną w elektrowniach krajowych,
    - (b) moc dyspozycyjną i rezerwy mocy w elektrowniach krajowych,
    - (c) zapotrzebowanie na moc w KSE,
    - (d) saldo wymiany międzysystemowej,
    - (e) zagregowane wartości bilansu mocy KSE w szczycie rannym i wieczornym,
    - (f) produkcję i zużycie energii elektrycznej w elektrowniach krajowych,
    - (g) wymianę energii elektrycznej pomiędzy polskim obszarem rynkowym oraz sąsiednimi obszarami rynkowymi,
    - (h) ograniczenia w dostawach energii elektrycznej,
    - (i) częstotliwość w KSE;
  - (6) ograniczenia sieciowe, wraz z przyczynami ich występowania, w cyklach rocznych i miesięcznych oraz w cyklach dobowych, aktualizowanych codziennie na okres kolejnych 9 dni;
  - (7) do dnia 31 marca każdego roku, wartości wskaźników dotyczące czasu trwania przerw w dostarczaniu energii elektrycznej, wyznaczone dla poprzedniego roku kalendarzowego, tj. ENS, AIT, SAIDI, SAIFI i MAIFI.
4. W zakresie wymiany międzysystemowej, OSP na stronie internetowej OSP publikuje w szczególności:
- (1) zasady wyznaczania i udostępniania zdolności przesyłowych na liniach wymiany międzysystemowej;
  - (2) zasady oraz wyniki przetargów zdolności przesyłowych wymiany międzysystemowej dla połączeń pracujących w układach wydzielonych;
  - (3) wielkości technicznych zdolności przesyłowych (NTC) wymiany międzysystemowej;
  - (4) niezbędne wielkości rezerw zdolności przesyłowych wymiany międzysystemowej (TRM) w kierunku eksportowym i importowym;
  - (5) informacje o zrealizowanej wymianie międzysystemowej;
  - (6) wzór wniosku o nadanie kodu identyfikacyjnego EIC, wykaz kodów EIC nadanych przez polskie Biuro Kodów EIC oraz dane teleadresowe polskiego Biura Kodów EIC.
5. W ramach świadczonych przez OSP usług przesyłania i udostępniania KSE, OSP na stronie internetowej OSP publikuje:
- (1) wzór wniosku o zawarcie umowy przesyłania;
  - (2) wzory umów przesyłania i wzór umowy udostępniania KSE.
6. W zakresie wstrzymania dostarczania energii elektrycznej do odbiorcy, na żądanie sprzedawcy, OSP na stronie internetowej OSP publikuje następujące dokumenty:
- (1) wzór wniosku o wstrzymanie dostarczania energii elektrycznej zawierający w szczególności oświadczenie sprzedawcy, potwierdzające, że odbiorca zwleka z zapłatą należności;
  - (2) wzór powiadomienia o cofnięciu wniosku o wstrzymanie dostarczania energii elektrycznej;
  - (3) wzór wniosku o przesunięcie, do wskazanej daty, wstrzymania dostarczania energii elektrycznej.

## OPERATOR SYSTEMU PRZESYŁOWEGO

7. W zakresie systemów teleinformatycznych i portali wymiany informacji, OSP na stronie internetowej OSP publikuje w zakresie standardów wymiany danych w szczególności:
- (1) standardy techniczne systemu WIRE;
  - (2) standardy techniczne systemu SOWE;
  - (3) standardy wymiany danych strukturalnych i planistycznych;
  - (4) standardy systemu LFC;
  - (5) wymagania bezpieczeństwa dla systemów transmisji danych poprzez sieć WAN OSP;
  - (6) procedury organizacyjne i techniczne dotyczące współpracy systemów informatycznych OSP i użytkowników systemu, w szczególności instrukcje przyłączania, wprowadzania zmian oraz nadawania uprawnień, w tym:
    - (a) instrukcję przyłączania i akceptacji systemu WIRE/UR do systemu WIRE OSP,
    - (b) instrukcję przyłączania i akceptacji systemu SOWE/EL do systemu SOWE OSP,
    - (c) procedurę przyłączania podmiotu do sieci WAN OSP dla systemu SCADA OSD,
    - (d) procedurę przyłączania węzłów zewnętrznych do węzła centralnego LFC;
  - (7) instrukcję zarządzania uprawnieniami użytkowników do portalu PREU oraz instrukcję zarządzania uprawnieniami użytkowników do portalu SOWE.
8. W zakresie informacji o wartościach cen energii elektrycznej, o których mowa w art. 4b ust. 4 i 6 ustawy o OZE, tj. rynkowej ceny energii elektrycznej i rynkowej miesięcznej ceny energii elektrycznej, oraz o skorygowanych wartościach tych cen, OSP na stronie internetowej OSP publikuje powyższe ceny w następujących terminach:
- (1) w zakresie rynkowej ceny energii elektrycznej: do godziny 18.00 doby poprzedzającej dobę, której cena dotyczy;
  - (2) w zakresie skorygowanej rynkowej ceny energii elektrycznej: do godziny 18.00 doby następującej po dobie w której podmioty, o których mowa w art. 11zb ust. 6 ustawy Prawo energetyczne przekażą zmienione dane wykorzystywane do ustalenia tej ceny;
  - (3) w zakresie rynkowej miesięcznej ceny energii elektrycznej: do 11. dnia miesiąca następującego po miesiącu, którego cena dotyczy (OSP publikuje rynkową miesięczną cenę energii elektrycznej do czerwca 2025 r.);
  - (4) w zakresie skorygowanej rynkowej miesięcznej ceny energii elektrycznej: do 11. dnia każdego miesiąca dla miesięcy, dla których cena ta została skorygowana w przypadku zmiany danych wykorzystywanych do ustalenia tej ceny; możliwość korygowania wygasa wraz z upływem 12. miesiąca po zakończeniu miesiąca, którego cena dotyczy.
9. OSP na stronie internetowej OSP publikuje również:
- (1) dane i informacje dotyczące bilansowania systemu i zarządzania ograniczeniami systemowymi, szczegółowo określone w TCM - warunki dotyczące bilansowania;
  - (2) standardy kodyfikacji fizycznych rejestrów pomiarowych oraz miejsc dostarczania energii RB (F<sub>DMB</sub>) reprezentujących dostawy energii we fragmentach sieci dystrybucyjnej nie objętej obszarem RB;
  - (3) zasady kodyfikacji MWE oraz adres, na który należy kierować wnioski o wydanie świadectwa pochodzenia i gwarancji pochodzenia;
  - (4) standardy techniczne OSP stosowane w sieci przesyłowej;
  - (5) szczegółowe wytyczne do oceny stanu technicznego eksploatowanej sieci przesyłowej;



---

**OPERATOR SYSTEMU PRZESYŁOWEGO**

---

- (6) wzory formularzy stosowane do oceny stanu technicznego eksploatowanych obiektów, układów, urządzeń lub instalacji;
- (7) rejestr MEE przyłączonych do sieci przesyłowej, z wyłączeniem informacji stanowiących tajemnicę przedsiębiorstwa, które zastrzegł posiadacz MEE, lub podlegających ochronie danych osobowych;
- (8) informacje z zakresu podstawowej działalności OSP, w tym informacje odnośnie struktury organizacyjnej OSP, w szczególności schemat organizacyjny oraz dane teleadresowe.

**13.3. Ochrona informacji**

1. W stosunku do informacji otrzymanych od użytkowników systemu, jak również w stosunku do informacji dotyczących umów zawartych z tymi podmiotami, OSP jest obowiązany przestrzegać przepisów o ochronie informacji niejawnych i innych informacji prawnie chronionych.
2. Informacje, o których mowa w pkt 1. mogą być wykorzystywane przez OSP jedynie w celu realizacji obowiązków OSP wynikających z zawartej z danym użytkownikiem systemu umowy, jak również w celu realizacji zadań OSP określonych przepisami prawa krajowego (w szczególności ustawy Prawo energetyczne wraz z przepisami aktów wykonawczych), prawa unijnego i IRiESP w sposób wyłączający możliwość spowodowania zagrożenia lub naruszenia prawnie chronionych interesów użytkownika systemu.
3. Obowiązek zachowania w tajemnicy informacji, o których mowa w pkt 1., trwa także po zakończeniu okresu obowiązywania zawartej przez OSP z tym użytkownikiem systemu umowy, nie dłużej jednak niż 5 lat od jej wygaśnięcia lub rozwiązania.
4. Postanowienia dotyczące ochrony informacji zawarte powyżej, nie będą stanowiły przeszkody dla OSP w ujawnianiu informacji konsultantom i podwykonawcom działającym w imieniu i na rzecz OSP przy wykonywaniu zadań określonych przepisami prawa krajowego (w szczególności ustawy Prawo energetyczne wraz z przepisami aktów wykonawczych), prawa unijnego i IRiESP, z zastrzeżeniem zachowania wymogów określonych w pkt 5. oraz w ujawnianiu informacji, która należy do informacji powszechnie znanych lub informacji, których ujawnienie jest wymagane na podstawie obowiązujących przepisów prawa, w tym przepisów dotyczących obowiązków informacyjnych spółek publicznych, lub na ujawnienie których użytkownik systemu wyraził zgodę w formie pisemnej. OSP jest również uprawniony do ujawnienia informacji działając w celu zastosowania się do postanowień IRiESP, wymagań organu regulacyjnego, w związku z toczącym się postępowaniem sądowym lub postępowaniem przed organem regulacyjnym.
5. OSP zapewnia, że wszystkie podmioty, które w jego imieniu i na jego rzecz będą uczestniczyły w realizacji zadań określonych przepisami prawa krajowego (w szczególności ustawy Prawo energetyczne wraz z przepisami aktów wykonawczych), prawa unijnego i IRiESP zostaną przez OSP zobowiązane do zachowania w tajemnicy informacji, o których mowa w pkt 1., na warunkach określonych w pkt 2. - 4.
6. Postanowienia pkt 1. - 5. obowiązują odpowiednio użytkowników systemu w zakresie ochrony przez nich i ich konsultantów oraz podwykonawców, informacji otrzymanych od OSP jak również w stosunku do informacji dotyczących umów zawartych z OSP.

**14. ZESTAWIENIE ZAŁĄCZNIKÓW DO IRIESP - KORZYSTANIE**

1. Integralną część IRIESP stanowią następujące załączniki do IRIESP - Korzystanie:
  - (1) Załącznik nr K1 - Istotne postanowienia umowy przesyłania w zakresie umożliwiającym sprzedawcom sprzedaż energii elektrycznej odbiorcom przyłączonym do sieci OSP



# **INSTRUKCJA RUCHU I EKSPLOATACJI SIECI PRZESYŁOWEJ**

---

## ***BILANSOWANIE SYSTEMU I ZARZĄDZANIE OGRANICZENIAMI SYSTEMOWYMI***

---

## OPERATOR SYSTEMU PRZESYŁOWEGO

**1. USŁUGI SYSTEMOWE****1.1. Katalog usług systemowych**

1. OSP pozyskuje następujące usługi systemowe:
  - (1) usługę udziału w automatycznej regulacji napięcia i mocy biernej (dalej „usługa ARNE”);
  - (2) usługę w zakresie interwencyjnej dostawy mocy czynnej - interwencyjna ofertowa redukcja poboru mocy przez odbiorców (dalej „usługa IRP”);
  - (3) usługę w zakresie generacji wymuszonej względami systemowymi, zwaną również usługą dyspozycyjności jednostek wytwórczych (dalej „usługa GWS”);
  - (4) usługę pracy kompensatorowej (dalej „praca kompensatorowa”);
  - (5) usługę w zakresie odbudowy KSE.
2. Warunki techniczne i handlowe świadczenia usług systemowych są określone w IRIESP i w umowie zawieranej pomiędzy OSP a dostawcą usług systemowych.
3. Energia elektryczna związana ze świadczeniem usług systemowych jest rozliczana na rynku bilansującym zgodnie z warunkami i zasadami zawartymi w TCM - warunki dotyczące bilansowania.
4. Jeżeli w wyniku realizacji procesu kontraktowania usług systemowych nie będzie możliwe pozyskanie zakresu usług wymaganych ze względu na zapewnienie bieżącego bezpieczeństwa pracy KSE, przy ograniczonych środkach na ten cel z taryfy OSP, wówczas OSP może wystąpić z wnioskiem do Prezesa URE o ustalenie warunków zakupu niezbędnego zakresu tych usług, w tym cen za ich świadczenie.
5. Koszty zakupu usług systemowych są pokrywane z przychodów z opłaty przesyłowej według stawki jakościowej taryfy OSP.

**1.2. Usługa udziału w automatycznej regulacji napięcia i mocy biernej (usługa ARNE)****1.2.1. Postanowienia ogólne**

1. Usługa ARNE powinna być świadczona przez MWE ciepłe będące JWCD.
2. Usługa ARNE może być świadczona przez:
  - (1) MWE elektrowni szczytowo - pompowych będące JWCD;
  - (2) MWE ciepłe będące nJWCD;
  - (3) MWE typu farma wiatrowa (FW) lub farma fotowoltaiczna (PV);
  - (4) magazyny energii elektrycznej (MEE);pod warunkiem spełniania wymagań technicznych, określonych w IRIESP - Korzystanie.
3. Obiekty wymienione w pkt 2. mogą świadczyć usługę ARNE wyłącznie gdy są przyłączone do sieci przesyłowej bądź do szyn 110 kV w węzłach NN/110kV i są wyposażone w układy ARNE.
4. Zdolność do udziału w usłudze ARNE oznacza utrzymywanie sprawnych układów ARNE.
5. Przedmiotem zakupu jest udział w usłudze ARNE polegający na pracy MWE lub MEE z załączonym na polecenie OSP, poprawnie działającym układem ARNE.
6. Zakres regulacji mocy biernej dla każdego MWE lub MEE określa dostawca usługi w uzgodnieniu z OSP i jest on zgodny z wykresami kołowymi, które zawiera umowa dedykowana usłudze ARNE (dalej „umowa ARNE”).

## OPERATOR SYSTEMU PRZESYŁOWEGO

**1.2.2. Rozliczanie usługi ARNE JWCD ciepłych****1.2.2.1. Postanowienia ogólne**

1. Rozliczanie usługi ARNE jest realizowane dla poszczególnych MWE.
2. Odpłatność za usługę ARNE odbywa się według ceny godzinowej za udział w usłudze ARNE ( $C^{ARNE}$ ), odzwierciedlającej koszty eksploatacji układów ARNE i ustalonej z dostawcą usługi w umowie ARNE, z zastrzeżeniem pkt 8.
3. Okresem rozliczeniowym usługi ARNE jest miesiąc kalendarzowy, a terminem płatności jest 22. dzień następnego miesiąca kalendarzowego. Rozliczanie usługi ARNE jest realizowane w dwóch cyklach rozliczeniowych:
  - (1) dobowym - na podstawie godzinowych danych ilościowych;  
Wielkości godzinowe dla doby  $d$  są wyznaczone przez OSP w dobie  $d+1$ , jako niezatwierdzone, dla celów weryfikacji poprawności rozliczeń oraz w dobie  $d+4$ , jako zatwierdzone, stanowiące podstawę do rozliczeń miesięcznych;
  - (2) miesięcznym - na podstawie godzinowych danych ilościowych i wartościowych, agregowanych do postaci dobowej a następnie do postaci miesięcznej;  
Wielkości miesięczne są podstawą do wystawienia faktur.
4. Proces rozliczeń prowadzony jest z następującą dokładnością:
  - (1) ilość godzinowa, dobowa i miesięczna jest wyznaczana z dokładnością do czterech miejsc po przecinku;
  - (2) cena dobowa i miesięczna jest wyznaczana z dokładnością do dwóch miejsc po przecinku;
  - (3) wartość godzinowa, dobowa i miesięczna jest wyznaczana z dokładnością do dwóch miejsc po przecinku.
5. Korekty rozliczeń są wykonywane w cyklach miesięcznych, do 15. dnia każdego miesiąca i obejmują rozliczone miesiące, tzn. takie, dla których upłynął termin płatności. Korekty rozliczeń dotyczą 4 miesięcy kalendarzowych poprzedzających miesiąc, w którym jest dokonywana korekta. Korekta rozliczeń dla miesiąca  $m$  jest wykonywana w miesiącach  $m+2$  oraz  $m+4$ . Po upływie tego okresu rozliczenia są uznawane jako ostateczne chyba, że potrzeba dokonania późniejszej ich korekty wynika z zastosowania błędnych danych rozliczeniowych lub niepoprawnego ich przetworzenia, czego skutkiem było błędne wyznaczenie kwoty należności. Terminem płatności z tytułu korekty rozliczeń jest ostatni dzień miesiąca kalendarzowego, w którym dokonano korekty.
6. Należność za udział w usłudze ARNE może być naliczona za czas pracy układu ARNE, przy czym załączenie i wyłączenie układu ARNE odbywa się zgodnie z zasadami określonymi w pkt 7.
7. Układ ARNE powinien być załączony zawsze bezpośrednio po synchronizacji MWE. Stan faktyczny pracy z załączonym lub wyłączonym układem ARNE wynika z komunikatu przesłanego do OSP za pośrednictwem systemu SOWE lub innej drogi komunikacji uzgodnionej z OSP i określonej w umowie ARNE.
8. W przypadku załączenia na polecenie OSP układów ARNE na MWE, dla których nie jest określona w umowie ARNE cena  $C^{ARNE}$ , odpłatność za udział w tej usłudze jest realizowana według maksymalnej ceny  $C^{ARNE}$  obowiązującej w bieżącym okresie rozliczeniowym.

**1.2.2.2. Rozliczenia ilościowe i wartościowe usługi ARNE JWCD ciepłych**

1. Należność godzinowa  $N_{jh}^{ARNE}$  dla  $j$ -tego MWE za udział w usłudze ARNE w godzinie  $h$  jest obliczana według wzoru:

## OPERATOR SYSTEMU PRZESYŁOWEGO

$$N_{jh}^{ARNE} = C_j^{ARNE} \cdot t_{jh}^{ARNE}$$

gdzie:

$C_j^{ARNE}$	–	cena za udział w usłudze ARNE przez j-ty MWE określona w umowie ARNE albo zgodnie z zasadami zawartymi w pkt 1.2.2.1. 8. [zł/h]
$t_{jh}^{ARNE}$	–	czas pracy j-tego MWE z załączonym układem ARNE w godzinie h [h]

- MWE świadczy usługę ARNE jeżeli jest w trakcie uruchamiania po synchronizacji albo pracuje i jednocześnie posiada załączony, poprawnie działający układ ARNE.
- Należność dobową  $N_{jd}^{ARNE}$  dla j-tego MWE za udział w usłudze ARNE w dobie d jest wyznaczana jako suma godzinowych należności  $N_{jh}^{ARNE}$  z poszczególnych godzin  $h \in H$  danej doby:

$$N_{jd}^{ARNE} = \sum_{h \in H} N_{jh}^{ARNE}$$

- Czas pracy z załączonym układem ARNE j-tego MWE w dobie d ( $t_{jd}^{ARNE}$ ) jest równy sumie wielkości godzinowych  $t_{jh}^{ARNE}$ .
- Należność miesięczną  $N_{jm}^{ARNE}$  dla j-tego MWE za udział w usłudze ARNE w miesiącu m jest wyznaczana jako suma dobowych należności  $N_{jd}^{ARNE}$  z poszczególnych dób  $d \in Dm$  miesiąca m:

$$N_{jm}^{ARNE} = \sum_{d \in Dm} N_{jd}^{ARNE}$$

- Czas pracy z załączonym układem ARNE j-tego MWE w miesiącu m ( $t_{jm}^{ARNE}$ ) jest równy sumie wielkości dobowych  $t_{jd}^{ARNE}$ . Średnia cena za udział w usłudze ARNE j-tego MWE w miesiącu m ( $C_{jm}^{ARNE}$ ) jest równa ilorazowi należności miesięcznej  $N_{jm}^{ARNE}$  oraz miesięcznego czasu pracy z załączonym układem ARNE  $t_{jm}^{ARNE}$ .

### 1.2.2.3. Udostępnianie danych rozliczeniowych dobowych dotyczących świadczenia usługi ARNE JWCD ciepłych - raport dobowy

- Raport dobowy (raport RDUS) dotyczący danej doby OSP udostępnia, w systemie WIRE, 1. dnia po zakończeniu tej doby do godziny 18.00, jako niezatwierdzony (z niezatwierdzonymi wynikami rozliczenia), i 4. dnia po zakończeniu tej doby do godziny 18.00, jako zatwierdzony (z zatwierdzonymi wynikami rozliczenia). W przypadku gdy nie jest możliwe udostępnienie raportów RDUS w powyższych terminach lub jest konieczne ich ponowne udostępnienie, OSP informuje o tym operatora rynku wysyłając stosowny komunikat poprzez system WIRE, natomiast w przypadku braku wskazania operatora rynku informuje dostawcę usługi ARNE, w sposób ustalony w umowie ARNE.

## OPERATOR SYSTEMU PRZESYŁOWEGO

2. Każdy raport RDUS ma swój unikalny numer zawierający w szczególności numer rozliczenia oraz identyfikator partnera biznesowego dostawcy usługi ARNE, którego dotyczy raport .
3. W ramach raportu RDUS są udostępniane następujące dane:
  - (1) wielkości godzinowe dla poszczególnych MWE:
    - (a) cena za udział w usłudze ARNE przez j-ty MWE ( $C_j^{ARNE}$ ),
    - (b) czas pracy j-tego MWE w godzinie h z załączonym układem ARNE ( $t_{jh}^{ARNE}$ ),
    - (c) należność dla j-tego MWE w godzinie h za udział w usłudze ARNE ( $N_{jh}^{ARNE}$ );
  - (2) wielkości dobowe dla poszczególnych MWE:
    - (a) czas pracy j-tego MWE w dobie d z załączonym układem ARNE ( $t_{jd}^{ARNE}$ ),
    - (b) należność dla j-tego MWE w dobie d za udział w usłudze ARNE ( $N_{jd}^{ARNE}$ ).

#### 1.2.2.4. Udostępnianie danych rozliczeniowych miesięcznych dotyczących świadczenia usługi ARNE JWCD ciepłych - raport handlowy

1. Raport handlowy (raport RHUS), OSP udostępnia w systemie WIRE, do 6. dnia po zakończeniu miesiąca m.
2. Każdy raport RHUS ma swój unikalny numer zawierający w szczególności numer rozliczenia i identyfikator partnera biznesowego dostawcy usługi ARNE, którego dotyczy raport.
3. W ramach raportu RHUS są udostępniane następujące dane dla poszczególnych operatorów rynku dotyczące ich MWE:
  - (1) czas pracy j-tego MWE w miesiącu m z załączonym układem ARNE ( $t_{jm}^{ARNE}$ );
  - (2) średnia cena za udział w usłudze ARNE j-tego MWE w miesiącu m ( $C_{jm}^{ARNE}$ );
  - (3) należność dla j-tego MWE za udział w usłudze ARNE w miesiącu m ( $N_{jm}^{ARNE}$ ).

#### 1.2.2.5. Udostępnianie danych rozliczeniowych skorygowanych dotyczących świadczenia usługi ARNE JWCD ciepłych - raport handlowy korygujący

1. Raport handlowy korygujący (raport RHKUS), OSP udostępnia w systemie WIRE, w przypadku korekty rozliczeń.
2. Raport RHKUS jest udostępniany nie później niż 15. dnia każdego miesiąca.
3. Raport RHKUS zawiera dane dotyczące wszystkich korygowanych okresów rozliczeniowych, w podziale na poszczególne okresy rozliczeniowe.
4. Każdy raport RHKUS ma swój unikalny numer zawierający w szczególności numer rozliczenia i identyfikator partnera biznesowego dostawcy usługi ARNE, którego dotyczy raport.
5. Raport RHKUS dla każdego korygowanego okresu rozliczeniowego zawiera:
  - (1) numer raportu RHUS objętego korektą;
  - (2) wielkości rozliczeniowe korygowane (pierwotne);
  - (3) wielkości rozliczeniowe po wprowadzeniu korekty.
6. Wielkości rozliczeniowe korygowane (pierwotne) obejmują:

## OPERATOR SYSTEMU PRZESYŁOWEGO

- (1) czas pracy j-tego MWE w miesiącu m z załączonym układem ARNE ( $t_{jm}^{ARNE}$ );
  - (2) średnia cena za udział w usłudze ARNE j-tego MWE w miesiącu m ( $C_{jm}^{ARNE}$ );
  - (3) należność dla j-tego MWE w miesiącu m za udział w usłudze ARNE dla j-tego MWE ( $N_{jm}^{ARNE}$ ).
7. W odniesieniu do wielkości rozliczeniowych po wprowadzeniu korekty, zakres danych zawartych w raporcie RHKUS jest taki sam jak określony w pkt 6.

**1.3. Usługa w zakresie interwencyjnej dostawy mocy czynnej (usługa IRP)****1.3.1. Postanowienia ogólne**

1. Usługa IRP jest świadczona w postaci usługi interwencyjnej ofertowej redukcji poboru mocy przez odbiorców, zapewniającej OSP dostęp do szybkiej rezerwy interwencyjnej w zakresie zmniejszenia odbioru energii elektrycznej.
2. OSP może zawierać umowy o świadczenie usługi IRP ze wszystkimi podmiotami zainteresowanymi świadczeniem tej usługi, co oznacza, że na etapie jej zawierania podmiot nie jest zobowiązany do dysponowania sterowanymi odbiorami energii elektrycznej, tj. obiektami redukcji (ORed), przy czym usługa IRP może być świadczona przez podmioty dysponujące ORed posiadającymi certyfikat dla ORed oraz status „ORed aktywny”, uzyskane na zasadach określonych w pkt 1.3.2.
3. Usługa IRP jest aktywowana na polecenie OSP i służy do interwencyjnego równoważenia bilansu mocy w całym KSE lub w wybranych jego obszarach, ze względu na warunki pracy sieci, w celu zapewnienia bezpieczeństwa pracy KSE.
4. Usługa IRP obejmuje prawo do oferowania redukcji obciążenia i zobowiązanie do wykonania redukcji obciążenia w zaoferowanej przez dostawcę usługi ilości oraz wykonanie redukcji obciążenia na polecenie OSP.
5. ORed wykorzystywane do świadczenia usługi IRP występują poza strukturą obiektową rynku bilansującego.
6. Usługa IRP polega na zmniejszeniu przez sterowany odbiór energii elektrycznej, na polecenie OSP, ilości pobieranej z sieci mocy.
7. W przypadku ORed z generacją wewnętrzną, usługa IRP może również obejmować wprowadzanie mocy do sieci.
8. Przedmiotem zakupu przez OSP w ramach usługi IRP jest wykorzystanie rezerwy interwencyjnej.
9. OSP nie korzysta z usługi IRP w okresie obowiązywania ograniczeń w dostarczaniu i poborze energii elektrycznej powyżej 11. stopnia zasilania, poczynając od godziny, od której obowiązują te stopnie zasilania, z wyjątkiem przypadku gdy polecenie redukcji zostało wydane przed ogłoszeniem komunikatu OSP o obowiązujących w danym okresie stopniach zasilania.

**1.3.2. Certyfikacja ORed i pozyskiwanie danych pomiarowo - rozliczeniowych dla ORed****1.3.2.1. Postanowienia ogólne**

1. ORed jest to obiekt przyłączony do sieci przesyłowej lub sieci dystrybucyjnej, będący w posiadaniu jednego odbiorcy w ORed, składający się z jednego lub więcej miejsc dostarczania energii elektrycznej (MD) (w przypadku ORed przyłączonych do sieci OSP) albo jednego lub więcej punktu poboru energii (PPE) (w przypadku ORed przyłączonych do sieci OSD):



## OPERATOR SYSTEMU PRZESYŁOWEGO

- (1) które stanowią kompletny układ zasilania danego ORed pod jednym adresem (w jednej lokalizacji), obejmujący wszystkie miejsca przyłączenia ORed do sieci;
  - (2) w których zainstalowano układy pomiarowo - rozliczeniowe:
    - (a) w przypadku MD - spełniające wymagania techniczne określone w IRiESP - Korzystanie,
    - (b) w przypadku PPE - spełniające wymagania techniczne określone w IRiESD odpowiednio OSDp lub OSDn, jak dla układów pomiarowo - rozliczeniowych instalowanych u uczestników rynku detalicznego (URD) będących odbiorcami, którzy korzystają z prawa wyboru sprzedawcy;
  - (3) posiadające funkcję automatycznej rejestracji danych oraz umożliwiające ich pozyskiwanie do OSP w trybie dobowym poprzez system WIRE (dla ORed przyłączonych do sieci OSDp lub OSDn) lub poprzez system zdalnego odczytu danych pomiarowych do systemu pomiarowo - rozliczeniowego OSP (dla ORed przyłączonych do sieci OSP).
2. W przypadku gdy układ zasilania ORed składa się z wielu MD lub PPE, wówczas ilość dostaw energii elektrycznej do ORed jest wyznaczana jako suma dostaw energii elektrycznej dla tych MD lub PPE.
- Powyższe nie dotyczy przypadku, gdy do sieci OSDn będącego odbiorcą świadczącym usługę IRP przyłączone są inne podmioty posiadające certyfikat dla ORed. W takim przypadku ilość dostaw energii elektrycznej dla ORed odbiorcy będącego OSDn jest pomniejszana o sumę ilości dostaw energii elektrycznej dla ORed innych podmiotów przyłączonych do sieci tego OSDn.
3. Usługa IRP może być świadczona za pomocą ORed posiadających certyfikat dla ORed oraz status „ORed aktywny”, uzyskane na zasadach określonych w pkt 1.3.2. Proces certyfikacji przeprowadza i certyfikat dla ORed wydaje:
- (1) OSP - jeżeli ORed jest przyłączony wyłącznie do sieci przesyłowej;
  - (2) OSP we współpracy z OSDp - jeżeli ORed jest przyłączony do sieci przesyłowej i sieci dystrybucyjnej;
  - (3) OSP we współpracy z OSDn - jeżeli ORed jest przyłączony do sieci przesyłowej i sieci dystrybucyjnej OSDn;
  - (4) OSDp - jeżeli ORed jest przyłączony wyłącznie do sieci OSDp oraz OSDp we współpracy z OSDn, w przypadku gdy ORed jest przyłączony do sieci OSDp i OSDn, którego sieć jest połączona z siecią OSDp;
- OSDp wydaje certyfikat dla ORed w oparciu o dane i informacje będące w jego posiadaniu. W przypadku gdy OSDp otrzyma od odbiorcy w ORed informację w zakresie przyłączenia ORed również do sieci innego operatora systemu (OSDp lub OSDn), wówczas certyfikat dla ORed wydaje jeden z tych OSDp, we współpracy z pozostałymi operatorami systemu;
- (5) OSDn we współpracy z OSDp - jeżeli ORed jest przyłączony wyłącznie do sieci OSDn, którego sieć jest połączona z siecią danego OSDp;
- Certyfikat dla ORed, wzorowany na wzorze certyfikatu dla ORed, zgodnie z pkt 1.3.2.4. 9., wystawia OSDn i przekazuje do upoważnionego OSDp, celem rejestracji w systemie informatycznym OSP, dedykowanym usłudze interwencyjnej ofertowej redukcji poboru mocy przez odbiorców (dalej „system IP DSR”) i nadania numeru certyfikatu dla ORed i identyfikatora ORed. W tym przypadku OSDn przekazuje do OSDp również oświadczenia odbiorcy w ORed złożone w procesie certyfikacji i zarządzania ORed oraz pełnomocnictwo zawierające umocowanie dla OSDp do rejestracji lub wygaszenia w systemie IP DSR certyfikatu dla ORed wystawionego przez OSDn i zmiany statusu tego ORed w systemie IP DSR.

---

**OPERATOR SYSTEMU PRZESYŁOWEGO**

---

OSDn odpowiada za dokonaną weryfikację i potwierdzenie spełniania przez ORed kryteriów określonych w pkt 1. oraz wydaje certyfikat dla ORed w oparciu o dane i informacje będące w jego posiadaniu. W przypadku gdy OSDn otrzyma od odbiorcy w ORed informację w zakresie przyłączenia ORed również do sieci innego operatora systemu (OSDp lub OSDn), wówczas certyfikat dla ORed wystawia jeden z tych OSDn, we współpracy z pozostałymi operatorami systemu.

Jeżeli ORed jest zlokalizowany na obszarze sieci OSDn połączonego przynajmniej z dwoma OSDp, certyfikat dla ORed rejestruje, we współpracy z pozostałymi OSDp, ten OSDp, do którego OSDn przekaże wystawiony przez siebie certyfikat dla ORed.

- (6) w przypadkach innych niż określone w pkt (1) - (5), certyfikat dla ORed wydaje OSP we współpracy z właściwym OSD.
4. Procesem certyfikacji przeprowadzanym przez właściwego operatora systemu:
    - (1) objęte są ORed odbiorców podlegających ograniczeniom w dostarczaniu i poborze energii elektrycznej, zgodnie z rozporządzeniem w sprawie wprowadzania ograniczeń;
    - (2) mogą być objęte również ORed odbiorców niepodlegających ograniczeniom w dostarczaniu i poborze energii elektrycznej, zgodnie z rozporządzeniem w sprawie wprowadzania ograniczeń, z wyłączeniem odbiorców energii elektrycznej w gospodarstwach domowych.
  5. W przypadku, o którym mowa w pkt 4. (1) proces certyfikacji przeprowadzany jest:
    - (1) w trybie podstawowym, w oparciu o będące w posiadaniu tego operatora zasoby danych i informacje dotyczące odbiorców przyłączonych do jego sieci, lub
    - (2) w trybie dodatkowym, na wniosek odbiorcy w ORed lub podmiotu przez niego upoważnionego.
  6. W przypadku, o którym mowa w pkt 4. (2) proces certyfikacji przeprowadzany jest wyłącznie w trybie dodatkowym (na wniosek odbiorcy w ORed lub podmiotu przez niego upoważnionego).

**1.3.2.2. Certyfikacja w trybie podstawowym**

1. Certyfikacja w trybie podstawowym, o której mowa w pkt 1.3.2.1. 5. (1) dokonywana jest na poniższych zasadach.

OSP i OSD jako podmioty zobowiązane do przeprowadzenia procesu certyfikacji wszystkich ORed odbiorców podlegających ograniczeniom w dostarczaniu i poborze energii elektrycznej, realizują ten proces w terminie 30 dni od dnia, od którego:

- (1) odbiorca w ORed został przyłączony do sieci i podlega ograniczeniom w dostarczaniu i poborze energii elektrycznej, zgodnie z przepisami rozporządzenia w sprawie wprowadzania ograniczeń; lub
- (2) odbiorca w ORed zaczyna podlegać ograniczeniom w dostarczaniu i poborze energii elektrycznej, zgodnie z przepisami rozporządzenia w sprawie wprowadzania ograniczeń; lub
- (3) odpowiednio OSP, OSDp albo OSDn pozyska informację wskazującą, że przyczyna niewydania certyfikatu dla ORed została usunięta (w takim przypadku właściwy operator systemu ponawia proces certyfikacji w trybie podstawowym).

Postanowienia pkt (1) - (3) określają przypadki certyfikacji pojedynczych ORed, dla których nie został wydany certyfikat dla ORed.

2. Certyfikacja obejmuje weryfikację kryteriów określonych w pkt 1.3.2.1. 1.
3. Jeżeli wynik weryfikacji, o której mowa w pkt 2. jest pozytywny, to odpowiednio OSP, OSDp albo OSDn wydaje certyfikat dla ORed, w przeciwnym wypadku certyfikat dla ORed nie jest wydawany

---

**OPERATOR SYSTEMU PRZESYŁOWEGO**

---

i odpowiednio OSP, OSDp albo OSDn informuje Odbiorcę w ORed o przyczynie niewydania tego certyfikatu.

4. Jeżeli przyczyną niewydania certyfikatu dla ORed jest negatywny wynik weryfikacji kryteriów określonych w pkt **1.3.2.1. 1. (2)**, nie powoduje to obowiązku dostosowania odpowiednio przez OSP, OSDp albo OSDn układów pomiarowo - rozliczeniowych do wymagań określonych w tym punkcie.
5. Nie skutkuje wygaszeniem certyfikatu dla ORed sytuacja, w której odbiorca, któremu wydano taki certyfikat przestaje, niezależnie od przyczyny, podlegać ograniczeniom w dostarczaniu i poborze energii elektrycznej, zgodnie z przepisami rozporządzenia w sprawie wprowadzania ograniczeń.

**1.3.2.3. Certyfikacja w trybie dodatkowym**

1. Certyfikacja w trybie dodatkowym, o której mowa w pkt **1.3.2.1. 4. (2)**, **5. (2)** i **6.** dokonywana jest na poniższych zasadach.
2. Odbiorca w ORed lub upoważniany przez niego podmiot składa wniosek o wydanie certyfikatu dla ORed do:
  - (1) OSP - jeżeli ORed posiada przynajmniej jedno MD;
  - (2) OSDp - jeżeli ORed nie posiada MD, a posiada przynajmniej jedno PPE w sieci dystrybucyjnej tego OSDp;
  - (3) OSDn - jeżeli ORed posiada wyłącznie PPE w sieci dystrybucyjnej OSDn.

Jeżeli ORed jest przyłączony do sieci dystrybucyjnej kilku OSDp lub kilku OSDn, wniosek o wydanie certyfikatu dla ORed, składany jest odpowiednio dla miejsca przyłączenia, do wybranego przez siebie OSDp lub OSDn.

3. Wniosek o wydanie certyfikatu dla ORed zawiera w szczególności:
  - (1) dane identyfikacyjne odbiorcy w ORed (firma pod jaką działa odbiorca w ORed, NIP lub Pesel) oraz jego dane kontaktowe (w tym adres poczty elektronicznej na potrzeby zarządzania certyfikatem dla ORed);
  - (2) dane identyfikacyjne wnioskodawcy (firma pod jaką działa wnioskodawca, NIP lub PESEL) oraz jego dane kontaktowe (w tym adres poczty elektronicznej na potrzeby komunikacji w sprawie wniosku) w przypadku wniosków składanych przez podmiot upoważniany przez odbiorcę w ORed;
  - (3) dane ORed (nazwa, adres lokalizacji);
  - (4) wykaz kodów MD nadawanych przez OSP, zgodnie ze stosowanymi w umowie przesyłania, składających się na kompletny układ zasilania danego ORed z sieci przesyłowej, zgodnie z pkt **1.3.2.1. 1.**;
  - (5) wykaz unikalnych w skali kraju kodów PPE z przypisaniem do OSD, zgodnie z kodyfikacją danego OSD, składających się na kompletny układ zasilania danego ORed z sieci dystrybucyjnej, zgodnie z pkt **1.3.2.1. 1.**;
  - (6) atrybut ORed (ORed O - obiekt odbiorczy, ORed OG - obiekt odbiorczy z generacją wewnętrzną), wskazujący czy ORed jest obiektem wyłącznie odbiorczym czy obiektem posiadającym generację wewnętrzną z możliwością wprowadzania energii elektrycznej do sieci przesyłowej lub dystrybucyjnej, zgodnie z postanowieniami umowy, na podstawie której świadczone są odbiorcy w ORed usługi przesyłania lub dystrybucji energii elektrycznej;
  - (7) oświadczenie odbiorcy w ORed lub odpowiednio podmiotu przez niego upoważnionego:
    - (a) o zgodzie na przekazywanie danych pomiarowo - rozliczeniowych przez OSDp do OSP (dotyczy ORed przyłączonych wyłącznie do sieci OSDp),

## OPERATOR SYSTEMU PRZESYŁOWEGO

- (b) o zgodzie na przekazywanie danych pomiarowo - rozliczeniowych przez OSDn do OSDp i OSDp do OSP (dotyczy ORed przyłączonych do sieci OSDn),
  - (c) o zgodzie na przekazywanie danych pomiarowo - rozliczeniowych przez OSP do innego podmiotu (dotyczy przypadku, gdy odbiorca w ORed dopuszcza udostępnianie swoich ORed upoważnianemu przez niego podmiotowi, który świadczy usługę IRP),
  - (d) o zgodzie na wprowadzenie do systemu IP DSR danych ORed (nazwa, adres lokalizacji),
  - (e) o spełnieniu warunku dodatniej wartości salda energii elektrycznej pobranej przez ORed z sieci i wprowadzonej do sieci za okres kolejnych 12 miesięcy kalendarzowych poprzedzających miesiąc, w którym został złożony wniosek o wydanie certyfikatu dla ORed, tj. potwierdzeniu, iż wielkość energii elektrycznej pobranej z sieci przewyższa wielkość wprowadzoną do sieci (dotyczy ORed z generacją wewnętrzną),
  - (f) o kompletności układu zasilania ORed w oparciu o wskazane MD lub PPE,
  - (g) o poprawności danych zawartych we wniosku o wydanie certyfikatu dla ORed,
  - (h) o zgodzie na publikację na stronie internetowej OSP informacji o uzyskaniu przez odbiorcę w ORed certyfikatu dla ORed (zgoda nieobowiązkowa),
  - (i) o zobowiązaniu do bieżącego informowania odpowiednio OSP, OSDp albo OSDn w przypadku zmiany danych zawartych w certyfikacie dla ORed oraz zmian odnośnie złożonych oświadczeń, niezwłocznie po dacie zaistnienia zmiany;
- (8) pełnomocnictwo do złożenia wniosku o wydanie certyfikatu dla ORed, udzielone przez odbiorcę w ORed (w przypadku wniosków składanych przez podmiot upoważniany przez odbiorcę w ORed).
4. Certyfikacja obejmuje weryfikację:
- (1) kompletności wniosku o wydanie certyfikatu dla ORed;
  - (2) poprawności kodów MD lub PPE wskazanych we wniosku o wydanie certyfikatu dla ORed;
  - (3) kompletności układu zasilania ORed wskazanego we wniosku o wydanie certyfikatu dla ORed, w oparciu o podane przez wnioskodawcę MD lub PPE;
  - (4) spełniania kryteriów, o których mowa w pkt **1.3.2.1. 1.**
5. Negatywny wynik weryfikacji, o której mowa w pkt 4. skutkuje odrzuceniem wniosku o wydanie certyfikatu dla ORed. W tym przypadku odpowiednio OSP, OSDp albo OSDn niezwłocznie informuje wnioskodawcę o przyczynach odrzucenia tego wniosku.
6. Negatywny wynik weryfikacji kryteriów określonych w pkt **1.3.2.1. 1. (2)** nie powoduje obowiązku dostosowania odpowiednio przez OSP, OSDp albo OSDn układów pomiarowo - rozliczeniowych do wymagań określonych w tym punkcie.
7. Jeżeli wynik weryfikacji, o której mowa w pkt 4. jest pozytywny, to odpowiednio OSP, OSDp albo OSDn wydaje certyfikat dla ORed.
8. W przypadku złożenia wniosku o wydanie certyfikatu dla ORed do OSDn, dany OSDn, w terminie 14 dni od daty otrzymania wniosku dokonuje weryfikacji, o której mowa w pkt 4. i przekazuje certyfikat dla ORed, zgodnie z pkt **1.3.2.1. 3. (5)** do upoważnionego OSDp.
9. Wydanie certyfikatu dla ORed następuje w terminie 30 dni od dnia złożenia kompletnego wniosku do OSP lub odpowiedniego OSDp albo OSDn.

**1.3.2.4. Certyfikat dla ORed**

1. Certyfikat dla ORed zawiera:
- (1) numer certyfikatu i identyfikator ORed, z zastrzeżeniem pkt **1.3.2.1. 3. (5)** zdanie drugie;

## OPERATOR SYSTEMU PRZESYŁOWEGO

- (2) lokalizację sieciową ORed:
    - (a) w przypadku zasilania z sieci OSP - przypisanie do stacji elektroenergetycznej w sieci przesyłowej,
    - (b) w przypadku zasilania z sieci OSD - przypisanie do stacji elektroenergetycznej o napięciu 110 kV/SN w sieci dystrybucyjnej;
  - (3) dane ORed (nazwa, adres) i dane identyfikacyjne odbiorcy w ORed, z zastrzeżeniem pkt 5. zdanie trzecie;
  - (4) wykaz kodów MD składających się na kompletny układ zasilania ORed z sieci przesyłowej lub wykaz kodów PPE, zgodnie z formatem kodów PPE danego OSDp (kody PPE nadaje OSD właściwy dla miejsca przyłączenia ORed), składających się na kompletny układ zasilania ORed z sieci dystrybucyjnej (wraz z informacją na terenie jakiego odpowiednio OSDp i OSDn zlokalizowany jest dany PPE);
  - (5) datę, od której obowiązuje certyfikat dla ORed;
  - (6) podmiot wydający certyfikat dla ORed;
  - (7) typ ORed (ORed O - obiekt odbiorczy lub ORed OG - obiekt odbiorczy z generacją wewnętrzną), pod warunkiem złożenia przez odbiorcę w ORed oświadczenia, o którym mowa w pkt 4. (3) (a);
  - (8) informację, czy odbiorca w ORed jest OSDn.
2. Po pozytywnie zakończonym procesie weryfikacji, o którym mowa w pkt **1.3.2.2.** 2. i **1.3.2.3.** 4., OSP, OSDp albo OSDn upoważniony przez OSDn, rejestruje certyfikat dla ORed w systemie IP DSR, który podczas rejestracji automatycznie nadaje unikalny identyfikator ORed oraz unikalny numer certyfikatu dla ORed, a następnie operator systemu wydający certyfikat dla ORed informuje, odpowiednio odbiorcę w ORed lub podmiot przez niego upoważniony, o wydaniu certyfikatu dla ORed. Informacja w tym zakresie jest przekazywana automatycznie za pośrednictwem systemu IP DSR.
- Certyfikat dla ORed obowiązuje od daty następującej po dniu rejestracji certyfikatu w systemie IP DSR.
3. ORed, dla którego certyfikat dla ORed wydano w ramach certyfikacji w trybie dodatkowym, jest rejestrowany w systemie IP DSR ze statusem „ORed aktywny”.
4. ORed, dla którego certyfikat dla ORed wydano w ramach certyfikacji w trybie podstawowym, jest rejestrowany w systemie IP DSR ze statusem „ORed nieaktywny”. W celu uzyskania statusu „ORed aktywny”, wymagane jest dostarczenie, odpowiednio do OSP lub OSDp dokonujących rejestracji certyfikatu dla ORed, następujących zgód i oświadczeń odbiorcy w ORed:
- (1) zgód na przekazywanie danych pomiarowo - rozliczeniowych przez:
    - (a) OSDp do OSP (dotyczy ORed przyłączonych wyłącznie do sieci OSDp),
    - (b) OSDn do OSDp i OSDp do OSP (dotyczy ORed przyłączonych do sieci OSDn),
    - (c) OSP do innego podmiotu (dotyczy przypadku, gdy odbiorca w ORed dopuszcza udostępnianie swoich zasobów odbiorczych upoważnianemu przez niego podmiotowi, który świadczy usługę IRP);
  - (2) zgody na wprowadzenie do systemu IP DSR danych ORed i danych identyfikacyjnych odbiorcy w ORed;
  - (3) oświadczenia:
    - (a) wskazującego na typ ORed (ORed O - obiekt odbiorczy lub ORed OG - obiekt odbiorczy z generacją wewnętrzną), tj. czy ORed jest obiektem wyłącznie odbiorczym, czy posiadającym generację wewnętrzną z możliwością wprowadzania energii

## OPERATOR SYSTEMU PRZESYŁOWEGO

elektrycznej do sieci przesyłowej lub dystrybucyjnej, zgodnie z postanowieniami umowy, na podstawie której świadczone są odbiorcy w ORed usługi przesyłania lub dystrybucji energii elektrycznej,

- (b) o spełnieniu warunku dodatniej wartości salda energii elektrycznej pobranej przez ORed z sieci i wprowadzonej do sieci za okres kolejnych 12 miesięcy kalendarzowych poprzedzających miesiąc, w którym zostało złożone niniejsze oświadczenie, tj. potwierdzeniu, iż wielkość energii elektrycznej pobranej z sieci przewyższa wielkość wprowadzoną do sieci (dotyczy ORed z generacją wewnętrzną),
  - (c) o kompletności układu zasilania ORed wskazanego w wydanym certyfikacie dla ORed i o poprawności danych zawartych w tym certyfikacie,
  - (d) wskazującego adres poczty elektronicznej na potrzeby zarządzania certyfikatem dla ORed,
  - (e) o zobowiązaniu do bieżącego informowania odpowiednio OSP, OSDp albo OSDn w przypadku zmiany danych zawartych w certyfikacie dla ORed oraz zmian odnośnie złożonych oświadczeń, niezwłocznie po dacie zaistnienia zmiany.
5. Zgody, o których mowa w pkt 4. (1) i (2) są wymagane jedynie w przypadku, gdy właściwy operator systemu nie jest upoważniony na mocy klauzul umownych lub odpowiednio postanowień IRiESP albo IRiESD, do realizacji działań wynikających z tych zgód.

W przypadku braku zgód i oświadczeń, o których mowa w pkt 4., ORed w systemie IP DSR otrzymuje status „ORed nieaktywny”.

Brak zgody, o której mowa w pkt 4. (2) skutkuje wprowadzeniem do systemu IP DSR zanonimizowanego certyfikatu dla ORed, tj. z pominięciem danych ORed i danych identyfikacyjnych odbiorcy w ORed.

Zmiana w systemie IP DSR statusu ORed z „ORed nieaktywny” na „ORed aktywny” następuje niezwłocznie po otrzymaniu przez OSP lub OSDp dokonujących rejestracji certyfikatu dla ORed, oświadczeń o których mowa w pkt 4.

6. OSP publikuje na stronie internetowej OSP informację o posiadaniu przez odbiorcę w ORed certyfikatu dla ORed, jeżeli operator systemu dokonujący rejestracji certyfikatu dla ORed wprowadzi do systemu IP DSR informację, że odbiorca w ORed wyraził zgodę na taką publikację.
7. Odpowiednio OSP, OSDp albo OSDp upoważniony przez OSDn, niezwłocznie wygasza certyfikat dla ORed w przypadku:
- (1) pozyskania informacji wskazujących, że dany ORed nie spełnia kryteriów określonych w pkt 1.3.2.1. 1.; OSDn przekazuje informację w tym zakresie do OSDp, który zarejestrował certyfikat dla tego ORed w systemie IP DSR;
  - (2) wstrzymania świadczenia usług przesyłania lub dystrybucji energii elektrycznej odbiorcy w ORed lub rozwiązania z tym odbiorcą umowy, na podstawie której świadczone są odbiorcy w ORed usługi przesyłania lub dystrybucji energii elektrycznej.

Odpowiednio OSP, OSDp albo OSDn informuje odbiorcę w ORed, o wygaszeniu certyfikatu dla ORed. Informacja zawiera wskazanie przyczyny i daty wygaszenia certyfikatu dla ORed. Informacja w tym zakresie jest przekazywana automatycznie za pośrednictwem systemu IP DSR.

Za datę wygaszenia certyfikatu uznaje się datę wprowadzenia informacji w tym zakresie przez OSP lub OSDp w systemie IP DSR.

Wygaszenie certyfikatu dla ORed oznacza, że ORed nie spełnia kryteriów warunkujących możliwość świadczenia usługi IRP. W przypadku ORed ze statusem „ORed aktywny” wygaszenie certyfikatu dla ORed skutkuje wstrzymaniem przekazywania danych pomiarowo - rozliczeniowych dla ORed przez OSDp do OSP.

---

**OPERATOR SYSTEMU PRZESYŁOWEGO**

---

8. W przypadku zmiany danych zawartych w wydanym certyfikacie dla ORed (dla ORed ze statusem „ORed aktywny”), w tym w szczególności zakresu MD lub PPE (dodanie lub usunięcie) tworzących kompletny układ zasilania ORed, odbiorca w ORed składa wnioski do operatora systemu, który wydał certyfikat dla ORed o aktualizację tego certyfikatu. Jeżeli zmiana nie narusza kryteriów określonych w pkt 1.3.2.1. 1. odpowiednio OSP, OSDp albo OSDp upoważniony przez OSDn aktualizuje certyfikat dla ORed zarejestrowany w systemie IP DSR.

Operator systemu, który wydał certyfikat dla ORed w oparciu o dane i informacje będące w jego posiadaniu odnośnie odbiorców przyłączonych do jego sieci, ma prawo dokonania aktualizacji certyfikatu dla ORed. W przypadku aktualizacji dokonanej przez OSDn, operator ten przekazuje zaktualizowany certyfikat dla ORed do właściwego OSDp celem aktualizacji tego certyfikatu w systemie IP DSR.

Wniosek o aktualizację certyfikatu dla ORed rozpatrywany jest na zasadach analogicznych jak w procesie certyfikacji w trybie dodatkowym.

Aktualizacja certyfikatu dla ORed powoduje wygaszenie obowiązującego certyfikatu dla ORed w dacie wydania nowego certyfikatu dla tego ORed.

9. Wzór wniosku o wydanie certyfikatu dla ORed, wzór wniosku o aktualizację certyfikatu dla ORed, wzór certyfikatu dla ORed oraz wzory oświadczeń, o których mowa w pkt 4. i 6. określa OSP i publikuje na stronie internetowej OSP.
10. OSP, OSDp i OSDn, każdy na swojej stronie internetowej zamieszczają informację odnośnie formy i sposobu składania wniosków o wydanie certyfikatu dla ORed, wniosków o aktualizację certyfikatu dla ORed oraz oświadczeń, o których mowa w pkt 4. i 6.

**1.3.2.5. Pozyskiwanie danych pomiarowo - rozliczeniowych dla ORed**

1. Dane pomiarowo - rozliczeniowe dotyczące ilości dostaw energii dla MD lub PPE są pozyskiwane dla wszystkich certyfikowanych ORed uczestniczących w świadczeniu usługi IRP.
2. Dane pomiarowo - rozliczeniowe dotyczące ilości dostaw energii dla poszczególnych PPE, składających się na dany ORed, są przekazywane do OSP, po otrzymaniu przez OSDp od OSP informacji o konieczności przekazania danych pomiarowo - rozliczeniowych z ORed uczestniczących w świadczeniu usługi IRP, w wyniku wezwania do redukcji w ramach tej usługi.
- Właściwy OSDp, po otrzymaniu informacji od OSP dokonuje w dobie d+4 zasilania, w ramach którego zostają przekazane dane z PPE za okres ostatnich 30 dni. Po dokonaniu zasilania, OSDp przekazuje dane pomiarowo - rozliczeniowe dla ORed w trybach, określonych w pkt 7. i 8.
3. W przypadku gdy ORed jest przyłączony do więcej niż jednego OSD, każdy OSDp przesyła dane pomiarowo - rozliczeniowe, o których mowa w pkt 1., w zakresie PPE zlokalizowanych w swojej sieci dystrybucyjnej, w tym dla PPE zlokalizowanych w sieci OSDn, którego sieć jest połączona z siecią tego OSDp.
4. OSDn, którego sieć jest połączona z siecią OSDp, zobowiązany jest do przekazywania do tego OSDp danych pomiarowo - rozliczeniowych dotyczących ORed, w zakresie PPE przyłączonych do jego sieci, zgodnie z zasadami określonymi w IRiESD danego OSDp.
5. OSDp przekazuje do OSP poprzez system WIRE dane pomiarowo - rozliczeniowe dla przedziałów czasowych zgodnych z okresem rozliczania niezbilansowania (ORN) na rynku bilansującym. Dane te są przekazywane wraz ze statusami (0 - dana poprawna, 1 - dana niepoprawna) dla każdego PPE, dla ilości energii elektrycznej oddzielnie dla pobranej z sieci i oddanej do sieci, z dokładnością do 1 kWh.
6. Dane, o których mowa w pkt 5. dla doby d są przekazywane w trybie wstępnym od doby d+1 do doby d+4.
7. Do 5. dnia po zakończeniu miesiąca m, OSDp dokonuje ponownej weryfikacji przekazanych do OSP danych pomiarowo - rozliczeniowych i w razie konieczności przekazuje zweryfikowaną

---

**OPERATOR SYSTEMU PRZESYŁOWEGO**

---

wersję tych danych w trybie podstawowym m+1. Dane pomiarowo - rozliczeniowe są przekazywane za miesiąc m od 1. do 5. dnia miesiąca m+1.

W przypadku stwierdzenia nieprawidłowości lub braku danych, OSP inicjuje proces pozyskiwania danych w 5. dniu miesiąca m+1 poprzez wysłanie zapytania o dane pomiarowo - rozliczeniowe dla wskazanych PPE. W odpowiedzi na wysłane zapytanie, OSDp przekazuje wymagane dane pomiarowo - rozliczeniowe tego samego dnia lub w dniu następnym. W przypadku nie przesłania danych przez OSDp w trybie podstawowym m+1, do rozliczeń przyjmuje się dane, o których mowa w pkt 6.

W trybie podstawowym m+1 wszystkie dane pomiarowo - rozliczeniowe przekazywane przez OSDp do OSP, jako zweryfikowane pod względem kompletności i poprawności, muszą posiadać status danych poprawnych.

8. Dopuszcza się możliwość korygowania przekazanych do OSP danych pomiarowo - rozliczeniowych.

Okresem korygowania jest miesiąc m+2 i m+4 (tryb korekt). Dane są przekazywane za miesiąc m od 1. do 5. dnia miesiąca m+2 i m+4.

W przypadku stwierdzenia nieprawidłowości lub braku danych, OSP inicjuje proces pozyskiwania danych 5. dnia miesiąca m+2 i m+4 poprzez wysłanie zapytania o dane dla wskazanych PPE. W odpowiedzi na wysłane zapytanie OSD przekazuje dane pomiarowo - rozliczeniowe tego samego dnia lub dnia następnego.

9. OSP udostępnia dane pomiarowo-rozliczeniowe dotyczące ORed, podmiotowi świadczącemu usługę IRP.

#### **1.4. Usługa dyspozycyjności jednostek wytwórczych nJWCD (usługa GWS)**

1. Usługa GWS jest świadczona przez MWE ciepłe niebędące JWCD, w celu zapewnienia odpowiednich standardów jakości i niezawodności pracy KSE.
2. OSP może zawierać z wytwórcą posiadającym MWE ciepły niebędący JWCD, umowę na świadczenie usługi GWS (dalej „umowa GWS”) zapewniającą wymagane, ze względu na prawidłowe funkcjonowanie KSE, wielkości wytwarzania energii elektrycznej przez ten MWE.
3. Uczestnictwo MWE w usłudze GWS nie wpływa na uczestnictwo tego MWE w rynku bilansującym.
4. OSP dokonując bilansowania produkcji z zapotrzebowaniem, ze względu na ograniczenia sieciowe, wydaje polecenia przywołania do pracy lub zwiększenia generacji MWE objętego umową GWS, celem zapewnienia prawidłowego funkcjonowania KSE. Zdolności wytwórcze MWE objęte umową GWS są również wykorzystywane przez OSP w sytuacji wystąpienia zagrożenia bezpieczeństwa dostaw energii elektrycznej.
5. Jeżeli w wyniku realizacji procesu kontraktowania usługi GWS nie będzie możliwe pozyskanie zakresu usług wymaganych ze względu na zapewnienie bieżącego bezpieczeństwa pracy KSE, przy ograniczonych środkach na ten cel z taryfy OSP, to OSP może wystąpić z wnioskiem do Prezesa URE o ustalenie warunków zakupu niezbędnego zakresu usługi GWS, w tym cen za świadczenie tej usługi.

#### **1.5. Usługa pracy kompensatorowej (praca kompensatorowa)**

1. Praca kompensatorowa może być świadczona przez MWE elektrowni szczytowo-pompowych będące JWCD, kompensatory statyczne i kompensatory synchroniczne.
2. Wymagania dla MWE elektrowni szczytowo-pompowych są określone w IRiESP - Korzystanie.
3. Wymagania dla kompensatorów statycznych i kompensatorów synchronicznych są określane przez OSP na etapie wydawania warunków przyłączenia.



---

**OPERATOR SYSTEMU PRZESYŁOWEGO**

---

**1.6. Usługa odbudowy KSE**

1. Usługa odbudowy KSE jest pozyskiwana zgodnie z postanowieniami TCM - warunki dla dostawcy usług w zakresie odbudowy.
2. Zakres oraz warunki świadczenia usługi odbudowy KSE na rzecz OSP, z wykorzystaniem zasobu dostawcy tej usługi, określa umowa o świadczenie usługi odbudowy krajowego systemu elektroenergetycznego.

**1.7. Fakturowanie i rozliczanie finansowe usług systemowych**

1. Podstawą do wystawienia faktury oraz faktury korygującej jest sporządzony przez OSP, odpowiednio raport handlowy oraz raport handlowy korygujący.
2. Każdy dostawca usług systemowych wystawia fakturę oraz fakturę korygującą, odpowiednio do świadczonej usługi systemowej.
3. Faktura oraz faktura korygująca powinna zawierać wszystkie elementy wymagane przez obowiązujące przepisy, w szczególności określone w ustawie o podatku od towarów i usług.
4. Faktura powinna zawierać dodatkowo:
  - (1) numer raportu handlowego;
  - (2) okres rozliczeniowy.
5. Faktura korygująca powinna zawierać dodatkowo:
  - (1) numer raportu handlowego korygującego;
  - (2) okres rozliczeniowy (korygowany).
6. Rozliczenia finansowe pomiędzy dostawcą usług systemowych a OSP są dokonywane na podstawie wystawionych faktur oraz faktur korygujących.
7. W dniu wystawienia faktury lub faktury korygującej wystawiający jest obowiązany do przesłania jej w formie elektronicznej w rozumieniu ustawy o podatku od towarów i usług, a w przypadku braku akceptacji na stosowanie faktur elektronicznych listem poleconym do jej odbiorcy lub też jej dostarczenia w inny sposób, nie później niż 7 dni przed upływem terminu płatności.
8. Datą zapłaty należności jest data uznania rachunku bankowego dostawcy usługi w przypadku płatności na rzecz dostawcy usługi oraz odpowiednio data uznania rachunku bankowego OSP w przypadku płatności na rzecz OSP.
9. W przypadku niedotrzymania terminu płatności odsetki za opóźnienie mogą być naliczane, zgodnie z obowiązującymi przepisami, poczynając od następnego dnia po upływie terminu płatności, ustalonego zgodnie z pkt 16. i 17. Jeżeli jednak faktura albo faktura korygująca, stanowiąca podstawę zapłaty, zostanie dostarczona do jej odbiorcy później niż 7 dni przed upływem terminu płatności, wówczas odsetki za opóźnienie mogą być naliczane, zgodnie z obowiązującymi przepisami, poczynając od następnego dnia po upływie 7 dni od dnia otrzymania faktury albo faktury korygującej przez jej odbiorcę.
10. Ceny i stawki powołane w rozdziale 1. - Usługi systemowe lub ustalone zgodnie z jego postanowieniami nie zawierają należnego podatku od towarów i usług (VAT) ani podatku akcyzowego (akcyza). W odniesieniu do powołanych cen i stawek opłat, VAT i akcyza są naliczane zgodnie z obowiązującymi w tym zakresie przepisami. Dostawca usług systemowych i OSP są obowiązani do przekazywania drugiej stronie wszelkich informacji niezbędnych do prawidłowego naliczenia VAT i akcyzy.
11. Za świadczenie usług systemowych rozliczanych w okresach rozliczeniowych miesięcznych (miesiącach kalendarzowych) dostawca usług systemowych wystawia faktury nie później niż 15. dnia po zakończeniu okresu rozliczeniowego. Faktury korygujące należy wystawić do 20. dnia

## OPERATOR SYSTEMU PRZESYŁOWEGO

- miesiąca kalendarzowego, w którym dokonano korekty, tzn. sporządzono i opublikowano raport handlowy korygujący.
12. Dla usług systemowych rozliczanych dekadowo, w każdym miesiącu kalendarzowym występują trzy okresy rozliczeniowe. Przy podziale miesiąca kalendarzowego na okresy rozliczeniowe obowiązują następujące zasady:
    - (1) dwa pierwsze okresy rozliczeniowe obejmują zawsze po 10 kolejnych dób;
    - (2) trzeci okres rozliczeniowy obejmuje pozostałe doby miesiąca kalendarzowego, tj. 8, 9, 10 albo 11 kolejnych dób w zależności od liczby dni w miesiącu.
  13. Za świadczenie usług systemowych rozliczanych dekadowo dostawca usług systemowych wystawia faktury nie później niż 15. dnia po zakończeniu okresu rozliczeniowego. Faktury korygujące należy wystawić do 20. dnia miesiąca kalendarzowego, w którym dokonano korekty, tzn. sporządzono i opublikowano raport handlowy korygujący.
  14. Na fakturze powinny być wyspecyfikowane:
    - (1) zestawienie dostarczonych usług systemowych - dla każdej dostarczonej usługi systemowej należy zamieścić:
      - (a) ilość dostarczonej usługi systemowej,
      - (b) cenę za dostarczoną usługę systemową,
      - (c) należność za dostarczoną usługę systemową;
    - (2) łączna należność za wszystkie usługi systemowe dostarczone w okresie rozliczeniowym.
  15. Na fakturze korygującej powinny być wyspecyfikowane:
    - (1) wielkości rozliczeniowe korygowane (pierwotne);
    - (2) wielkości rozliczeniowe po wprowadzeniu korekty;
    - (3) wielkość korekty.
  16. Terminem płatności faktur za świadczenie usług systemowych rozliczanych miesięcznie jest 22. dzień po zakończeniu okresu rozliczeniowego. Terminem płatności faktur korygujących jest ostatni dzień miesiąca kalendarzowego, w którym dokonano korekty, tzn. sporządzono i opublikowano raport handlowy korygujący.
  17. Terminem płatności faktur za świadczenie usług systemowych rozliczanych dekadowo jest 25. dzień po zakończeniu okresu rozliczeniowego. Terminem płatności faktur korygujących jest ostatni dzień miesiąca kalendarzowego, w którym dokonano korekty, tzn. sporządzono i opublikowano raport handlowy korygujący.
  18. Postanowienia pkt 6.6.4. IRiESP - Korzystanie odnośnie reklamacji dotyczących dokumentów rozliczeniowych przekazanych użytkownikowi systemu za świadczone przez OSP usługi przesyłania w zakresie przesyłania energii elektrycznej i korzystania z KSE stosuje się odpowiednio w odniesieniu do dokumentów rozliczeniowych przekazanych użytkownikowi systemu za świadczone usługi systemowe.

## OPERATOR SYSTEMU PRZESYŁOWEGO

**2. PROCEDURY PLANOWANIA KOORDYNACYJNEGO I OPERATYWNEGO ORAZ ZARZĄDZANIE OGRANICZENIAMI SYSTEMOWYMI****2.1. Procedura opracowywania planu koordynacyjnego PKD****2.1.1. Postanowienia ogólne**

1. Planowanie koordynacyjne w KSE jest realizowane przez OSP zgodnie z postanowieniami rozdziału 10. - Planowanie koordynacyjne w IRIESP - Korzystanie.
2. W zakresie planowania dobowego, OSP opracowuje plany koordynacyjne wykorzystania zasobów KSE, o których mowa w pkt **10.2. 6. IRIESP - Korzystanie**, tj.:
  - (1) plan koordynacyjny PKD;
  - (2) plan koordynacyjny BPKD, na który składa się:
    - (a) plan koordynacyjny BPKD DB,
    - (b) plan koordynacyjny BPKD CR.
3. Do opracowania planów koordynacyjnych PKD i BPKD wykorzystywane są algorytmy optymalizacyjne:
  - (1) algorytm doboru jednostek grafikowych (JG) do świadczenia usług bilansujących (dalej „algorytm ADJ”) - dokonujący optymalizującego minimalno - kosztowego doboru JG do pracy, świadczenia usług bilansujących oraz rozdziału obciążeń tych JG;
  - (2) algorytm nabywania mocy bilansujących (dalej „algorytm ANM”) - dokonujący rozdziału obciążeń JG i pozyskania dodatkowych mocy bilansujących, w zakresie w jakim jest to konieczne do spełnienia wymagań na moce bilansujące, przy wykorzystaniu wyników algorytmu ADJ;
  - (3) algorytm rozdziału obciążeń (dalej „algorytm ARO”) - dokonujący rozdziału obciążeń w celu pokrycia zapotrzebowania na moc przez JG dla ustalonych stanów ich pracy, przy wykorzystaniu wyników algorytmu ADJ i ANM.

**2.1.2. Zasady ogólne przygotowywania planu koordynacyjnego PKD**

1. Plan koordynacyjny PKD dla doby d jest sporządzany do godziny 16.30 doby d-1.
2. Plan koordynacyjny PKD jest przygotowywany w następującym trybie:

częstość sporządzania:	raz na dobę
okres planowania:	od godziny 0.00 do godziny 24.00 doby handlowej d
termin sporządzania:	do 16.30 doby d-1
rozdzielczość planowania:	15 minut
częstość aktualizacji:	nie aktualizowany
udostępnianie:	jednorazowo w dobie d-1 do godziny 16.30

3. Plan koordynacyjny PKD dla doby handlowej d jest opracowywany na podstawie wyników pierwszej iteracji zintegrowanego procesu grafikowania (ZPG) w oparciu o wyniki działania algorytmu ADJ, z rozdzielczością planowania równą 15 minut, wykorzystując dane dostępne dla rynku bilansującego dnia następnego (RBN) o godzinie 14:30.

## OPERATOR SYSTEMU PRZESYŁOWEGO

4. Zintegrowany proces grafikowania, poprzez algorytmy optymalizacyjne, dokonuje minimalno - kosztowego doboru JG uwzględniając aktualny stan KSE i planowaną topologię sieci dla każdego okresu rozliczania energii bilansującej (OREB), z wykorzystaniem danych wejściowych ZPG określonych w TCM - warunki dotyczące bilansowania.
5. Plan koordynacyjny PKD jest udostępniany za pomocą systemu SOWE.
6. Zasady działania algorytmu ADJ, algorytmu ANM oraz algorytmu ARO zostały określone w załączniku nr 1 do TCM - warunki dotyczące bilansowania.
7. Szczegółowy harmonogram opracowania planu koordynacyjnego PKD przedstawia Tabela 2.1.2. 7.

Tabela 2.1.2. 7.

Harmonogram opracowania planu koordynacyjnego PKD

godzina w dobie d-1	opis działań
07:30	<ol style="list-style-type: none"> <li>1) publikacja informacji o wielkościach mocy bilansujących do nabycia w ramach rynku mocy bilansujących (RMB) dla poszczególnych okresów nabycia mocy bilansujących w trybie podstawowym (ONMB<sup>P</sup>);</li> <li>2) publikacja ograniczeń dla doby d dotyczących minimalnych i maksymalnych możliwości wytwarzania energii elektrycznej oraz maksymalnych możliwych do świadczenia wielkości mocy bilansujących, w poszczególnych węzłach lub grupach węzłów sieciowych, wynikających z warunków technicznych pracy sieci</li> </ol>
08:30 - 09:00	zgłaszanie ofert portfolio na moce bilansujące przez operatorów rynku (OR)
10:00	przekazanie informacji o nabytych wielkościach mocy bilansujących w trybie podstawowym
10:00 - 14:30	<ol style="list-style-type: none"> <li>1) zbieranie zgłoszeń w okresie otwarcia bramki na RBN: <ol style="list-style-type: none"> <li>a) ofert zintegrowanego procesu grafikowania (OZPG) JG,</li> <li>b) programów pracy (PP) JG;</li> </ol> </li> <li>2) zbieranie danych o aktualnym stanie KSE;</li> <li>3) zbieranie danych o planowanej topologii sieci dla każdego okresu nabycia mocy bilansujących w trybie uzupełniającym (ONMB<sup>U</sup>) lub okresu rozliczania energii bilansującej (OREB);</li> <li>4) aktualizacja danych dotyczących prognozowanego zapotrzebowania i planowanej produkcji zasobów, które nie są reprezentowane w JG, oraz wymiany międzysystemowej;</li> <li>5) aktualizacja danych systemowych dla doby d w zakresie: <ol style="list-style-type: none"> <li>a) zapotrzebowania na moc do pokrycia przez JG,</li> <li>b) wymaganych wielkości poszczególnych typów mocy bilansujących;</li> </ol> </li> <li>6) aktualizacja ograniczeń systemowych dla doby d</li> </ol>
14:30 - 16:30	<ol style="list-style-type: none"> <li>1) wczytanie danych wejściowych;</li> <li>2) uruchomienie algorytmu ADJ;</li> <li>3) zapis planu koordynacyjnego PKD;</li> </ol>

## OPERATOR SYSTEMU PRZESYŁOWEGO

	<p>4) wysłanie i publikacja planu koordynacyjnego PKD;</p> <p>5) przekazanie informacji o nabytych wielkościach mocy bilansujących w trybie uzupełniającym i grafiku obciążenia związanego z nabytymi mocami bilansującymi</p>
--	--

### 2.1.3. Ograniczenia systemowe uwzględniane przez OSP w procesie opracowania planów koordynacyjnych dobowych (PKD i BPKD)

#### 2.1.3.1. Zasady ogólne

1. OSP w celu zapewnienia wymaganej jakości dostaw energii elektrycznej oraz niezawodności pracy KSE uwzględnia, w procesie opracowania planu koordynacyjnego PKD i BPKD, ograniczenia systemowe.
2. Uwzględniane w procesie opracowania planu koordynacyjnego PKD ograniczenia systemowe dzielą się na:
  - (1) ograniczenia elektrowniane - ograniczenia wynikające z wymagań ze strony JG bądź ZWE zawężające swobodę zmian stanu pracy i dotyczące zakresu parametrów, stanu lub konfiguracji pracy niezbędne dla zapewnienia odpowiednich poziomów jakości i niezawodności ich pracy;
  - (2) ograniczenia sieciowe - ograniczenia wynikające z wymagań w zakresie parametrów lub konfiguracji sieci elektroenergetycznej zawężające swobodę zmian stanu JG oraz wielkości przesyłu energii elektrycznej pomiędzy obszarami, niezbędne dla zapewnienia odpowiednich poziomów jakości i niezawodności dostaw energii w poszczególnych węzłach systemu;
  - (3) ograniczenia dotyczące zapewnienia wymaganych wielkości poszczególnych typów mocy bilansujących i rezerwy mocy w KSE na pracujących JG.
3. Ograniczenia systemowe są wprowadzane do systemu informatycznego OSP za pomocą systemu OMS-OS (aplikacja outage management system - ograniczenia sieciowe) i uwzględniane na poszczególnych etapach opracowania planów koordynacyjnych PKD i BPKD.
4. Do każdego ograniczenia jest przypisany termin jego obowiązywania (data, godzina).

#### 2.1.3.2. Ograniczenia ze strony JG (ograniczenia elektrowniane)

1. Ograniczenia ze strony JG (dalej „ograniczenia elektrowniane”) obejmują restrykcje w pracy elektrowni spowodowane przez:
  - (1) parametry techniczne poszczególnych JG;
  - (2) przyczyny technologiczne w elektrowni.
2. Informacje o rodzaju, parametrach i aktywności poszczególnych ograniczeń elektrownianych pochodzą, ze zgłoszeń danych technicznych w ofertach zintegrowanego procesu grafikowania (OZPG), ze zgłoszeń poprzez system SOWE oraz z umów przesyłania.
3. Do ograniczeń spowodowanych przez parametry techniczne poszczególnych JG, wynikających z umowy przesyłania, uwzględnionych w procesie optymalizacji jako ograniczenia JG, należą:
  - (1) moc minimalna i maksymalna;
  - (2) szybkość zwiększania generacji / poboru;
  - (3) szybkość zmniejszania generacji / poboru;
  - (4) parametry charakterystyk rozruchowych  $JG_{W1}$ ;

## OPERATOR SYSTEMU PRZESYŁOWEGO

- (5) minimalny czas pracy  $JG_{W1}$  po uruchomieniu;
  - (6) minimalny czas pracy  $JG_{M1}$  w kierunku generacji lub poboru;
  - (7) minimalny czas postoju  $JG_{M1}$  po odstawieniu;
  - (8) maksymalna liczba uruchomień i odstawień  $JG_{M1}$ ;
  - (9) maksymalna liczba jednoczesnych uruchomień i odstawień dla  $JG_{M1}$  pracujących w ramach danego MEE;
  - (10) sprawność cyklu  $JG_M$ .
4. Zgłoszony program pracy powinien uwzględniać ograniczenia elektrowniane.
  5. Ograniczenia elektrowniane są określane w umowie przesyłania i obejmują:
    - (1) ograniczenie minimalnej liczby JG w ruchu w ZWE;
    - (2) ograniczenie minimalnej liczby JG wynikające z produkcji ciepła przez ZWE;
    - (3) ograniczenie liczby JG uruchamianych jednocześnie w ZWE;
    - (4) praca skrajnych JG w elektrowni w okresie silnych mrozów.
  6. OSP na wniosek danego dostawcy usług bilansujących (DUB) może zaakceptować zmianę ograniczeń elektrownianych określonych w umowie przesyłania.
  7. Zmiana, o której mowa w pkt 6. jest realizowana według następujących zasad:
    - (1) DUB składa do OSP wniosek o zmianę określonych ograniczeń elektrownianych, w formie pisemnej lub elektronicznej, wskazując w nim nowe wartości parametrów ograniczeń elektrownianych i okres ich obowiązywania;
    - (2) Wniosek powinien być podpisany przez osoby upoważnione do reprezentowania DUB i dostarczony do OSP nie później niż na 3 dni przed rozpoczęciem okresu obowiązywania zmiany ograniczeń elektrownianych.
    - (3) OSP uwzględnia wniosek spełniający wymagania określone w pkt (1) i przyjmuje nowe ograniczenia elektrowniane określone we wniosku, poczynając od daty wskazanej w tym wniosku;
    - (4) OSP niezwłocznie przygotowuje aneks do umowy przesyłania uwzględniający zmiany ograniczeń elektrownianych zawarte w wyżej powołanym wniosku i przesyła go do DUB, przy czym aneks obowiązuje od daty określonej we wniosku; DUB jest zobowiązany niezwłocznie podpisać aneks i odesłać go do OSP.
  8. OSP może również zaakceptować dodatkowe ograniczenia elektrowniane, do których należą:
    - (1) ograniczenia wynikające z przyczyn technologicznych JG zgłaszane poprzez system SOWE:
      - (a) ograniczenie narzucające okres pracy ciągłej JG,
      - (b) ograniczenie narzucające usztywnioną lub swobodną pracę JG,
      - (c) ograniczenia zawężające zakres dyspozycyjności,
      - (d) ograniczenia w dostępności układów regulacji;
    - (2) ograniczenia wynikające z warunków pracy KSE.
  9. Zmiana ograniczeń elektrownianych, o których mowa w pkt 8. (1) jest realizowana według następujących zasad:
    - (1) DUB zgłasza poprzez system SOWE informację o ograniczeniach elektrownianych wynikających z przyczyn technologicznych JG;

---

**OPERATOR SYSTEMU PRZESYŁOWEGO**

---

- (2) OSP uwzględni nowe ograniczenia elektrowniane;
  - (3) uwzględnienie ograniczeń elektrownianych nie wymaga sporządzenia aneksu do umowy przesyłania.
10. Zmiana ograniczeń elektrownianych, o których mowa w pkt 8. (2) jest realizowana według następujących zasad:
- (1) służby dyspozytorskie i ruchowe w trybie współpracy uzgadniają ograniczenia elektrowniane wynikające z warunków pracy KSE;
  - (2) uzgodnienie dokonane w trybie współpracy służb dyspozytorskich i ruchowych jest potwierdzane przez DUB w formie pisemnej lub elektronicznej;
  - (3) OSP uwzględni nowe ograniczenia elektrowniane i nie wymaga to sporządzenia aneksu do umowy przesyłania.
11. Ograniczenia elektrowniane są uwzględniane przez algorytm ADJ, algorytm ANM oraz algorytm ARO w procesie opracowania planów koordynacyjnych PKD i BPKD.

**2.1.3.3. Ograniczenia ze strony sieci przesyłowej (ograniczenia sieciowe)**

1. Do ograniczeń sieciowych zalicza się wszystkie ograniczenia w pracy JG wynikające z warunków pracy sieci zamkniętej.
2. Ograniczenia sieciowe identyfikowane są w procesie planowania koordynacyjnego poprzez wykonywanie analiz sieciowych z wykorzystaniem najbardziej aktualnych modeli KSE.
3. Jako kryterium identyfikacji ograniczeń sieciowych stosuje się obowiązujące wymagania dotyczące parametrów jakościowych energii elektrycznej i niezawodnościowych pracy sieci zamkniętej.
4. Dla potrzeb realizacji przez OSP procesów opracowania planu koordynacyjnego PKD i BPKD, biorąc pod uwagę wpływ poszczególnych ograniczeń sieciowych na pracę JG, identyfikuje się następujące kategorie ograniczeń sieciowych:
  - (1) minimalna liczba pracujących JG w węźle;
  - (2) maksymalna liczba pracujących JG w węźle;
  - (3) minimalna moc generacji JG w węźle;
  - (4) maksymalna moc generacji JG w węźle;
  - (5) minimalna liczba JG i minimalna moc generacji w węźle;
  - (6) maksymalna liczba JG i maksymalna moc generacji w węźle;
  - (7) konieczność pracy JG w zadanym przedziale mocy;
  - (8) wymuszony postój JG ze względów sieciowych.
5. Zidentyfikowane ograniczenia sieciowe, według kategorii określonych w pkt 4., są wprowadzane do systemu informatycznego OSP za pomocą systemu OMS-OS (aplikacja outage management system - ograniczenia sieciowe) i uwzględniane przez algorytm ADJ, algorytm ANM oraz algorytm ARO w procesie opracowania planów koordynacyjnych PKD i BPKD.
6. Wyróżnia się dwa tryby wprowadzania ograniczeń sieciowych w procesie planowania dobowego:
  - (1) tryb normalny;
  - (2) tryb operacyjny.
7. Podstawowym trybem wprowadzania ograniczeń sieciowych jest tryb normalny, polegający na wykonaniu przez OSP następujących operacji:
  - (1) przeprowadzeniu analiz sprawdzających na modelu KSE;

## OPERATOR SYSTEMU PRZESYŁOWEGO

- (2) zatwierdzeniu ograniczenia zgodnie z wewnętrzną procedurą OSP;
  - (3) wprowadzeniu ograniczeń do systemu OMS-OS;
  - (4) publikacji informacji o ograniczeniach sieciowych dla wszystkich uczestników rynku energii.
8. Tryb operatywny wprowadzania ograniczeń sieciowych jest stosowany przez OSP w celu aktualizacji, w procesie opracowania planów koordynacyjnych PKD i BPKD, ograniczeń sieciowych wprowadzonych w trybie normalnym.
  9. W trybie operatywnym decyzje podejmowane są na podstawie:
    - (1) analiz sprawdzających, wykonywanych w procesie opracowania planów koordynacyjnych PKD i BPKD z wykorzystaniem zaktualizowanego modelu KSE;
    - (2) analiz niezawodności pracy KSE, wykonywanych w procesie bieżącego prowadzenia ruchu sieciowego z wykorzystaniem modelu KSE opracowywanego w czasie rzeczywistym na bazie pomiarów telemetrycznych zbieranych przez system SCADA.
  10. OSP zatwierdza ograniczenia sieciowe wprowadzane w trybie operatywnym.
  11. Identyfikacja ograniczeń sieciowych w ramach opracowania planu koordynacyjnego PKD odbywa się według następującego trybu:

<b>Tryb identyfikacji ograniczeń sieciowych w ramach opracowania planu koordynacyjnego PKD</b>	
<b>Etap I</b>	
Termin realizacji:	do godziny 14.30 doby tworzenia dokumentu
Model wyjściowy KSE:	model KSE w układzie normalnym dla danej pory roku
Modyfikacje modelu:	aktualizacja topologii sieci i aktualizacja prognozy zapotrzebowania
Narzędzie analityczne:	program obliczeniowy do badania stanu sieci przesyłowej, wykorzystywany do identyfikacji ograniczeń sieciowych (program PLANS)
Wynik:	zaktualizowany plan ograniczeń sieciowych dla poszczególnych godzin planowanej doby wprowadzony do systemu OMS-OS
<b>Etap II</b>	
Termin realizacji:	do godziny 16.30 doby tworzenia dokumentu
Model wyjściowy KSE:	model KSE wykorzystywany w Etapie I
Modyfikacje modelu:	aktualizacja obciążenia MWE na podstawie wyników algorytmu ADJ, algorytmu ANM oraz algorytmu ARO
Narzędzie analityczne:	program obliczeniowy do badania stanu sieci przesyłowej, wykorzystywany do identyfikacji ograniczeń sieciowych (program PLANS)
Wynik:	zaktualizowany plan ograniczeń sieciowych dla poszczególnych godzin planowanej doby wprowadzony do systemu OMS-OS

12. Identyfikacja i rozwiązywanie problemu ograniczeń sieciowych w ramach tworzenia planu koordynacyjnego BPKD odbywa się według następującej procedury:



## OPERATOR SYSTEMU PRZESYŁOWEGO

Tryb identyfikacji ograniczeń sieciowych w ramach tworzenia planu koordynacyjnego BPKD	
Termin realizacji:	od godziny 16.30 doby d-1 do godziny 24.00 doby d
Model wyjściowy KSE:	model KSE dla charakterystycznych godzin doby z estymatora stanu
Modyfikacje modelu:	zrealizowane wyłączenia elementów sieciowych oraz aktualne odstępstwa od programu pracy elektrowni, zaktualizowany plan wymiany międzysystemowej
Narzędzie analityczne:	programy rozptylowe systemów wspomagania dyspozytorskiego
Zmiany:	propozycje zmian planu pracujących MWE lub rozdziału obciążeń pomiędzy pracujące MWE, uwzględniające oferty bilansujące i ograniczenia elektrowniane
Wynik:	zaktualizowany plan ograniczeń sieciowych dla poszczególnych godzin planowanej doby wprowadzony do systemu OMS-OS

13. Koszty wynikające z uwzględnienia ograniczeń sieciowych są pokrywane z przychodów z opłaty przesyłowej według stawki jakościowej taryfy OSP.

#### 2.1.3.4. Ograniczenia wynikające z utrzymania wymaganego poziomu rezerw mocy w KSE

- Ograniczenia dotyczące utrzymania odpowiedniego poziomu rezerw mocy w KSE w każdym podstawowym okresie handlowym wynikają z konieczności dotrzymania parametrów regulacyjnych KSE.
- W zakresie procedur planowania dobowego warunki dotyczące utrzymania odpowiedniego poziomu rezerw mocy są spełniane poprzez:
  - dostęp do usług bilansujących pozyskiwanych w ramach rynku mocy bilansujących (RMB) i zintegrowanego procesu grafikowania (ZPG);
  - dostęp do potencjału dostawy i odbioru MEE albo MWE elektrowni szczytowo - pompowych;
  - zapewnienie odpowiedniej wielkości rezerwy w górę i w dół.
- Wielkość wymaganych rezerw mocy, OSP określa dla każdego kwadransa doby d, uwzględniając wymagania określone w TCM - warunki dotyczące bilansowania.
- Wymagane przez OSP wielkości rezerw mocy są uwzględniane przez algorytm ADJ w procesie opracowania planu koordynacyjnego PKD poprzez takie zaplanowanie składu i punktów pracy JG rodzaju JG<sub>W</sub>, JG<sub>M</sub>, JG<sub>Z</sub>, JG<sub>A</sub>, JG<sub>O</sub>, aby zapewnić niezbędną wielkość tej rezerwy zarówno przy wzroście zapotrzebowania ponad wartość planowaną, jak również przy spadku zapotrzebowania poniżej wartości planowanej.
- Koszty wynikające z utrzymania wymaganego poziomu rezerw mocy w KSE są pokrywane z przychodów z opłaty przesyłowej według stawki jakościowej taryfy OSP.

#### 2.1.4. Dane wejściowe planu koordynacyjnego PKD

- Podstawowymi danymi wejściowymi do opracowania planu koordynacyjnego PKD są posiadane przez OSP aktualne dane w zakresie:

---

**OPERATOR SYSTEMU PRZESYŁOWEGO**

---

- (1) parametrów systemowych dotyczących zapotrzebowania na moc do pokrycia przez JG, wyznaczanego na podstawie:
  - (a) zapotrzebowania na moc w KSE,
  - (b) planu wymiany międzysystemowej,
  - (c) planów pracy zasobów nietworzących JG;
- (2) wymaganych wielkości mocy bilansujących;
- (3) parametrów MEE i MWE elektrowni szczytowo - pompowych;
- (4) parametrów technicznych JG;
- (5) dyspozycyjności oraz możliwości regulacyjnych poszczególnych JG;
- (6) stanu KSE w każdym podstawowym okresie handlowym doby d-1;
- (7) występujących w KSE ograniczeń systemowych;
- (8) dane zgłaszane przez operatorów rynku (OR) w zgłoszeniach programów pracy (PP) i ofertach zintegrowanego procesu grafikowania (OZPG).

**2.1.5. Dane wyjściowe planu koordynacyjnego PKD**

1. W planie koordynacyjnym PKD są zawarte następujące dane wyjściowe:
  - (1) zapotrzebowanie na moc KSE;
  - (2) saldo wymiany międzysystemowej:
    - (a) równoległej,
    - (b) nierównoległej:
      - w sieci NN,
      - w sieci 110 kV;
  - (3) bilans produkcji MWE nietworzących JG;
  - (4) zapotrzebowanie na moc do pokrycia przez JG rodzaju JG<sub>W1</sub>, JG<sub>W2</sub>, JG<sub>M1</sub>, JG<sub>M2</sub>, JG<sub>Z1</sub>, JG<sub>Z2</sub>, JG<sub>Z3</sub>, JG<sub>A</sub>, JG<sub>O</sub>;
  - (5) suma zdolności wytwórczych w KSE;
  - (6) maksymalne zdolności w kierunku generacji JG rodzaju JG<sub>W1</sub>, JG<sub>W2</sub>, JG<sub>M1</sub>, JG<sub>M2</sub>, JG<sub>Z1</sub>, JG<sub>Z2</sub>, JG<sub>Z3</sub>, JG<sub>A</sub>;
  - (7) maksymalne zdolności w kierunku generacji JG rodzaju JG<sub>W1</sub>, JG<sub>W2</sub>, JG<sub>M1</sub>, JG<sub>M2</sub>, JG<sub>Z1</sub>, JG<sub>Z2</sub>, JG<sub>Z3</sub>, JG<sub>A</sub> zaplanowanych do pracy;
  - (8) maksymalne zdolności w kierunku poboru JG rodzaju JG<sub>M1</sub>, JG<sub>M2</sub>, JG<sub>A</sub>, JG<sub>O</sub>;
  - (9) maksymalne zdolności w kierunku poboru JG rodzaju JG<sub>M1</sub>, JG<sub>M2</sub>, JG<sub>A</sub>, JG<sub>O</sub> zaplanowanych do pracy;
  - (10) minimalne zdolności wytwórcze JG rodzaju JG<sub>W1</sub>, JG<sub>W2</sub>, JG<sub>M1</sub>, JG<sub>M2</sub>, JG<sub>Z1</sub>, JG<sub>Z2</sub>, JG<sub>Z3</sub> zaplanowanych do pracy;
  - (11) maksymalne zdolności redukcji poboru JG<sub>M1</sub>, JG<sub>M2</sub>, JG<sub>A</sub>, JG<sub>O</sub>;
  - (12) maksymalne zdolności zwiększenia poboru JG<sub>M1</sub>, JG<sub>M2</sub>, JG<sub>A</sub>, JG<sub>O</sub>;
  - (13) dyspozycyjność JG rodzaju JG<sub>W1</sub>, JG<sub>W2</sub>, JG<sub>M1</sub>, JG<sub>M2</sub>, JG<sub>Z1</sub>, JG<sub>Z2</sub>, JG<sub>Z3</sub>, JG<sub>A</sub>, JG<sub>O</sub> zaplanowanych do pracy;
  - (14) stan i znacznik wymuszonej pracy (ZWP), obciążenie JG rodzaju JG<sub>W1</sub>, JG<sub>M1</sub>;

## OPERATOR SYSTEMU PRZESYŁOWEGO

- (15) obciążenie i znacznik usług bilansujących (ZUB) JG z ZAK#1;
  - (16) ZWP oraz obciążenie JG<sub>Z1</sub>;
  - (17) sumaryczna generacja źródeł wiatrowych;
  - (18) sumaryczna generacja źródeł wiatrowych nietworzących JG;
  - (19) sumaryczna generacja źródeł fotowoltaicznych;
  - (20) sumaryczna generacja źródeł fotowoltaicznych nietworzących JG;
  - (21) nadwyżki zdolności wytwórczych JG rodzaju JG<sub>W1</sub>, JG<sub>W2</sub>, JG<sub>M1</sub>, JG<sub>M2</sub>, JG<sub>Z1</sub>, JG<sub>Z2</sub>, JG<sub>Z3</sub>, JG<sub>A</sub>;
  - (22) nadwyżki zdolności wytwórczych MWE nietworzących JG;
  - (23) wymagana rezerwa wirująca ponad zapotrzebowanie i poniżej zapotrzebowania;
  - (24) rezerwa wirująca ponad zapotrzebowanie JG rodzaju JG<sub>W1</sub>, JG<sub>W2</sub>, JG<sub>M1</sub>, JG<sub>M2</sub>, JG<sub>Z1</sub>, JG<sub>Z2</sub>, JG<sub>Z3</sub>, JG<sub>A</sub> zaplanowanych do pracy;
  - (25) rezerwa wirująca poniżej zapotrzebowania JG rodzaju JG<sub>W1</sub>, JG<sub>W2</sub>, JG<sub>M1</sub>, JG<sub>M2</sub>, JG<sub>Z1</sub>, JG<sub>Z2</sub>, JG<sub>Z3</sub>, JG<sub>A</sub> zaplanowanych do pracy;
  - (26) zakontraktowane rezerwy JG;
  - (27) niezbilansowanie KSE;
  - (28) wymagane wielkości rezerw mocy bilansujących  $FCR^G / FCR^D / aFRR^G + mFRRd^G / aFRR^G / mFRRd^D + aFRR^D / aFRR^D$ ;
  - (29) stan regulacji i nominowane wolumeny  $FCR^G / FCR^D / aFRR^G / aFRR^D / mFRRd^G / mFRRd^D / RR_G / RR_D$  dla JG świadczących te usługi;
  - (30) niezbilansowanie mocy bilansujących  $FCR^G / FCR^D / aFRR^G + mFRRd^G / aFRR^G / mFRRd^D + aFRR^D / aFRR^D$ ;
  - (31) rezerwa zimna z uwzględnieniem charakterystyk rozruchowych;
  - (32) planowane wykorzystanie ofert na poszczególne typy mocy bilansujących, jako dane udostępniane poszczególnym elektrowniom.
2. Dane wyjściowe planu koordynacyjnego PKD publikowane poprzez system SOWE zawierają w szczególności:
    - (1) odpowiednio do rodzaju JG:
      - (a) stan JG i ZWP, albo
      - (b) ZUB;
    - (2) stan regulacji JG oraz wolumen nominowanych mocy bilansujących;
    - (3) grafik obciążenia JG.
  3. Dane wyjściowe planu koordynacyjnego PKD publikowane na stronie internetowej OSP (dla przedziałów 15 min):
    - (1) zapotrzebowanie na moc KSE;
    - (2) suma zdolności wytwórczych:
      - (a) JG wytwórczych (JG<sub>W</sub>):
        - z ZAK=1 (JG<sub>W1</sub>),
        - z ZAK=2 (JG<sub>W2</sub>),
      - (b) JG magazynów (JG<sub>M</sub>):

## OPERATOR SYSTEMU PRZESYŁOWEGO

- z ZAK=1 ( $JG_{M1}$ ),
- z ZAK=2 ( $JG_{M2}$ ),
- (c) JG źródeł wiatrowych i fotowoltaicznych ( $JG_z$ ):
  - z ZAK=1 ( $JG_{z1}$ ),
  - z ZAK=2 ( $JG_{z2}$ ),
  - z ZAK=3 ( $JG_{z3}$ );
- (d) JG agregatów ( $JG_A$ );
- (3) suma zdolności poboru JG odbiorczych ( $JG_o$ );
- (4) sumaryczna generacja:
  - (a) JG wytwórczych ( $JG_w$ ):
    - z ZAK=1 ( $JG_{w1}$ ),
    - z ZAK=2 ( $JG_{w2}$ ),
  - (b) JG magazynów ( $JG_M$ ):
    - z ZAK=1 ( $JG_{M1}$ ),
    - z ZAK=2 ( $JG_{M2}$ );
  - (c) JG źródeł wiatrowych i fotowoltaicznych ( $JG_z$ ):
    - z ZAK=1 ( $JG_{z1}$ ),
    - z ZAK=2 ( $JG_{z2}$ ),
    - z ZAK=3 ( $JG_{z3}$ ),
  - (d) JG agregatów ( $JG_A$ );
- (5) suma poboru JG odbiorczych ( $JG_o$ );
- (6) sumaryczna generacja i sumaryczna moc poboru JG magazynów rodzaju  $JG_{M1}$  i  $JG_{M2}$ ;
- (7) sumaryczna generacja MWE nietworzących JG;
- (8) sumaryczna generacja źródeł wiatrowych;
- (9) sumaryczna generacja źródeł fotowoltaicznych;
- (10) krajowe saldo wymiany międzysystemowej (równoległej, nierównoległej);
- (11) planowane ograniczenia dyspozycyjności MWE;
- (12) prognozowane ograniczenia sieciowe w przesyłaniu energii elektrycznej oraz ograniczenia sieciowe węzłów, których te ograniczenia dotyczą, wraz ze wskazaniem mocy oraz liczby MWE niezbędnych do pracy;
- (13) planowana rezerwa mocy ponad i poniżej zapotrzebowania na moc KSE;
- (14) prognozowany stan zakontraktowania KSE wyznaczony na podstawie aktualnych wielkości USE przyjętych do realizacji oraz prognozy zapotrzebowania na energię elektryczną w obszarze rynku bilansującego (ZRB);
- (15) ceny rozliczeniowe i wielkości zakupionych mocy bilansujących zgodnie z postanowieniami TCM - warunki dotyczące bilansowania.

## OPERATOR SYSTEMU PRZESYŁOWEGO

**2.2. Procedura opracowywania planu koordynacyjnego BPKD****2.2.1. Postanowienia ogólne**

1. W odniesieniu do planu koordynacyjnego BPKD mają zastosowanie postanowienia pkt **2.1.1**.
2. Na poszczególnych etapach opracowania planu koordynacyjnego BPKD uwzględniane są ograniczenia systemowe, o których mowa w pkt **2.1.3**.
3. Plan koordynacyjny BPKD opracowywany przez OSP dla potrzeb prowadzenia ruchu, składa się z planu koordynacyjnego BPKD DB i planu koordynacyjnego BPKD CR, przy czym:
  - (1) plan koordynacyjny BPKD DB jest planem dobowym w rozdzielczości piętnastominutowej, opracowywanym na podstawie piętnastominutowego zapisanego planu PKD. Plan BPKD DB jest aktualizowany automatycznie co najmniej raz na godzinę lub ręcznie, w sytuacji wystąpienia zmian danych wejściowych, w szczególności ofert zintegrowanego procesu grafikowania (OZPG). W planie BPKD DB uwzględniona jest konieczność obsługi godzinnych iteracji danych handlowych oraz wymiany międzysystemowej;
  - (2) plan koordynacyjny BPKD CR jest planem dobowym w rozdzielczości pięciominutowej z dwugodzinnym horyzontem planowania, opracowywanym na podstawie najnowszej wersji planu koordynacyjnego BPKD DB. Plan koordynacyjny BPKD CR jest automatycznie aktualizowany, przeliczany i wysyłany nie rzadziej niż co 15 minut.
4. Dane wyjściowe planu koordynacyjnego BPKD DB publikowane poprzez system SOWE zawierają w szczególności:
  - (1) odpowiednio do rodzaju JG:
    - (a) stan JG i ZWP, albo
    - (b) ZUB;
  - (2) stan regulacji JG oraz wolumen nominowanych mocy bilansujących;
  - (3) grafik obciążenia JG.
5. Dane wyjściowe planu koordynacyjnego BPKD CR publikowane poprzez system SOWE zawierają grafik obciążenia JG.

**2.2.2. Opracowywanie i aktualizacja planu koordynacyjnego BPKD DB**

1. Plan koordynacyjny BPKD DB na dobę handlową d sporządzany jest bezpośrednio po sporządzeniu planu koordynacyjnego PKD w dobie d-1.
2. Kolejne wersje planu koordynacyjnego BPKD DB są opracowywane w dobie d-1 i w dobie d w miarę potrzeb, lecz nie rzadziej niż co godzinę, lub jeżeli zarejestrowano zdarzenia mające wpływ na wielkości zaplanowane w aktualnej wersji planu koordynacyjnego BPKD DB. Aktualizacja może dotyczyć wszystkich okresów 15 - minutowych w dobie d lub tylko ich części.
3. Zdarzenia mające wpływ na zaplanowane wielkości w aktualnej wersji planu koordynacyjnego BPKD DB, w szczególności dotyczą zmian:
  - (1) ofert zintegrowanego procesu grafikowania (OZPG) pozyskanych w ramach rynku dnia następnego i rynku dnia bieżącego;
  - (2) programów pracy (PP);
  - (3) planowanych wielkości zapotrzebowania na moc;
  - (4) wymiany międzysystemowej;
  - (5) generacji MWE nietworzących JG;

---

**OPERATOR SYSTEMU PRZESYŁOWEGO**

---

- (6) składu lub ograniczeń w pracy JG rodzaju JG<sub>W1</sub>, JG<sub>W2</sub>, JG<sub>M1</sub>, JG<sub>M2</sub>, JG<sub>Z1</sub>, JG<sub>Z2</sub>, JG<sub>Z3</sub>, JG<sub>A</sub>, JG<sub>O</sub> będących w ruchu;
  - (7) dyspozycyjności JG rodzaju JG<sub>W1</sub>, JG<sub>W2</sub>, JG<sub>M1</sub>, JG<sub>M2</sub>, JG<sub>Z1</sub>, JG<sub>Z2</sub>, JG<sub>Z3</sub>, JG<sub>A</sub>, JG<sub>O</sub>;
  - (8) możliwości regulacyjnych poszczególnych JG.
4. Opracowanie nowej wersji planu koordynacyjnego BPKD DB polega na:
- (1) aktualizacji danych wejściowych, które uległy zmianie;
  - (2) wyznaczeniu składu JG, pozyskaniu i rozdzieleniu mocy bilansujących oraz wyznaczeniu obciążenia JG dla nowego stanu w celu uzyskania zbilansowania generacji z zapotrzebowaniem przy wykorzystaniu podstawowo algorytmu ADJ, albo na żądanie algorytmu ANM lub algorytmu ARO;
  - (3) udostępnieniu nowej wersji planu koordynacyjnego BPKD DB na pozostałą część doby jako obowiązującej do następnej aktualizacji.
5. Aktualizacji w planie BPKD DB podlegają:
- (1) wymagane wielkości mocy bilansujących;
  - (2) oferty zintegrowanego procesu grafikowania (OZPG);
  - (3) programy pracy (PP);
  - (4) prognoza zapotrzebowania na moc w KSE;
  - (5) wielkość wymiany międzysystemowej;
  - (6) dyspozycyjność JG rodzaju JG<sub>W1</sub>, JG<sub>W2</sub>, JG<sub>M1</sub>, JG<sub>M2</sub>, JG<sub>Z1</sub>, JG<sub>Z2</sub>, JG<sub>Z3</sub>, JG<sub>A</sub>, JG<sub>O</sub> (na podstawie zgłoszeń z systemu SOWE);
  - (7) wielkość generacji MWE nietworzących JG;
  - (8) ograniczenia systemowe.
6. Każda sporządzona wersja planu koordynacyjnego BPKD DB jest udostępniana za pomocą systemu SOWE i systemu LFC.

**2.2.3. Opracowanie i aktualizacja planu koordynacyjnego BPKD CR**

1. Plan koordynacyjny BPKD CR jest opracowywany na podstawie najnowszej wersji planu koordynacyjnego BPKD DB.
2. Kolejne aktualizacje planu koordynacyjnego BPKD CR są wykonywane ręcznie lub automatycznie, nie rzadziej niż co 5 minut. Aktualizacja dotyczy maksymalnie najbliższych 2 godzin.
3. Kolejne wersje planu koordynacyjnego BPKD CR są przeliczane z wykorzystaniem algorytmu ARO, nie rzadziej niż co 15 minut.
4. Aktualizacji w planie koordynacyjnym BPKD CR podlegają:
  - (1) oferty zintegrowanego procesu grafikowania (OZPG);
  - (2) programy pracy (PP);
  - (3) prognoza zapotrzebowania na moc w KSE;
  - (4) wielkość wymiany międzysystemowej;
  - (5) dyspozycyjność JG rodzaju JG<sub>W1</sub>, JG<sub>W2</sub>, JG<sub>M1</sub>, JG<sub>M2</sub>, JG<sub>Z1</sub>, JG<sub>Z2</sub>, JG<sub>Z3</sub>, JG<sub>A</sub>, JG<sub>O</sub> (na podstawie zgłoszeń z systemu SOWE);
  - (6) wielkość generacji MWE nietworzących JG w podziale na źródła ciepłe i wodne oraz wiatrowe i fotowoltaiczne;

---

**OPERATOR SYSTEMU PRZESYŁOWEGO**

---

- (7) ograniczenia systemowe;
  - (8) informacje o aktywacji oferty na energię bilansującą (OEB) danej JG na platformie rezerw zastępczych.
5. Przygotowanie nowej wersji planu koordynacyjnego BPKD CR polega na:
- (1) aktualizacji danych wejściowych;
  - (2) wyznaczeniu rozdziału obciążeń dla nowego stanu w celu uzyskania zbilansowania generacji z zapotrzebowaniem przy wykorzystaniu Algorytmu Rozdziału Obciążeń (ARO);
  - (3) udostępnieniu nowej wersji planu koordynacyjnego BPKD CR dla dwugodzinnego horyzontu planowania z zaokrągleniem do kwadransa.
6. Każda opracowana wersja planu koordynacyjnego BPKD CR jest udostępniana za pomocą systemu SOWE i systemu LFC.

**2.2.4. Dane wejściowe oraz dane wyjściowe planów koordynacyjnych BPKD**

1. Podstawowe dane wejściowe do opracowania planów koordynacyjnych BPKD:
  - (1) aktualne zapotrzebowanie na moc w KSE;
  - (2) aktualne saldo krajowej wymiany międzysystemowej;
  - (3) aktualna moc dyspozycyjna JG w KSE;
  - (4) aktualna moc minimalna JG w KSE;
  - (5) aktualne obciążenie wszystkich MWE nietworzących JG;
  - (6) aktualne zgłoszenia dostawcy usług bilansujących (DUB) o zaplanowanych na daną dobę handlową odstawieniach remontowych, pracy wymuszonej, ubytkach mocy i niesprawności układów regulacji JG;
  - (7) aktualne programy pracy (PP) i oferty zintegrowanego procesu grafikowania (OZPG);
  - (8) aktualne ograniczenia systemowe i informacje pozyskiwane przez OSP w procesie prowadzenia ruchu KSE, wpływające na zmianę bilansu mocy;
  - (9) parametry techniczne poszczególnych JG;
  - (10) parametry MEE i MWE typu elektrownia szczytowo - pompowa.
2. Dane wyjściowe planów koordynacyjnych BPKD, wyznaczone dla poszczególnych JG i dla każdego okresu 5 lub 15 - minutowego okresu doby handlowej d:
  - (1) stan JG (BPKD DB);
  - (2) stan regulacji JG oraz wolumen nominowanych mocy bilansujących (BPKD DB);
  - (3) grafik obciążenia JG (BPKD DB, BPKD CR).
3. Dane wyjściowe planów koordynacyjnych BPKD publikowane na stronie internetowej OSP (w wartościach netto dla przedziałów 15 min):
  - (1) zapotrzebowanie na moc KSE;
  - (2) suma zdolności wytwórczych:
    - (a) JG wytwórczych (JG<sub>w</sub>):
      - z ZAK=1 (JG<sub>w1</sub>),
      - z ZAK=2 (JG<sub>w2</sub>),
    - (b) JG magazynów (JG<sub>M</sub>):

---

**OPERATOR SYSTEMU PRZESYŁOWEGO**

---

- z ZAK=1 ( $JG_{M1}$ ),
- z ZAK=2 ( $JG_{M2}$ ),
- (c) JG źródeł wiatrowych i fotowoltaicznych ( $JG_z$ ):
  - z ZAK=1 ( $JG_{z1}$ ),
  - z ZAK=2 ( $JG_{z2}$ ),
  - z ZAK=3 ( $JG_{z3}$ ),
- (d) JG agregatów ( $JG_A$ );
- (3) suma zdolności poboru JG odbiorczych ( $JG_o$ );
- (4) sumaryczna generacja:
  - (a) JG wytwórczych ( $JG_w$ ):
    - z ZAK=1 ( $JG_{w1}$ ),
    - z ZAK=2 ( $JG_{w2}$ ),
  - (b) JG magazynów ( $JG_M$ ):
    - z ZAK=1 ( $JG_{M1}$ ),
    - z ZAK=2 ( $JG_{M2}$ ),
  - (c) JG źródeł wiatrowych i fotowoltaicznych ( $JG_z$ ):
    - z ZAK=1 ( $JG_{z1}$ ),
    - z ZAK=2 ( $JG_{z2}$ ),
    - z ZAK=3 ( $JG_{z3}$ ),
  - (d) JG agregatów ( $JG_A$ );
- (5) sumaryczny pobór JG odbiorczych ( $JG_o$ );
- (6) sumaryczna generacja i sumaryczna moc poboru JG rodzaju  $JG_{M1}$  i  $JG_{M2}$ ;
- (7) sumaryczna generacja MWE nietworzących JG;
- (8) sumaryczna generacja źródeł wiatrowych;
- (9) sumaryczna generacja źródeł fotowoltaicznych;
- (10) krajowe saldo wymiany międzysystemowej (równoległej, nierównoległej);
- (11) prognozowane ograniczenia sieciowe w przesyłaniu energii elektrycznej oraz węzłów, których te ograniczenia dotyczą, wraz ze wskazaniem mocy oraz liczby MWE niezbędnych do pracy;
- (12) planowana rezerwa mocy ponad i poniżej zapotrzebowania.

**2.3. Zgłaszanie niedyspozycyjności i zdarzeń ruchowych jednostek grafikowych (JG)****2.3.1. Zakres zgłoszeń**

1. OSP przyjmuje od służb ruchowych dostawców usług bilansujących (DUB) posiadających JG rodzaju  $JG_w$ ,  $JG_M$ ,  $JG_z$ ,  $JG_A$ ,  $JG_o$  zgłoszenia dotyczące stanu tych jednostek, w tym postojów remontowych, ubytków i wymuszeń, poprzez system SOWE.
2. Przekazywane przez DUB zgłoszenia są wykorzystywane w planowaniu, prowadzeniu ruchu i rozliczeniach oraz są rejestrowane w bazie danych systemu informatycznego OSP.
3. W ramach zgłoszeń dokonywanych przez DUB, poprzez system SOWE są przekazywane OSP:



## OPERATOR SYSTEMU PRZESYŁOWEGO

- (1) planowane postoje JG rodzaju JG<sub>W</sub>, JG<sub>M</sub>, JG<sub>Z</sub>, JG<sub>A</sub>, JG<sub>O</sub>, wraz z kwalifikacją postoju:
  - (a) remont kapitalny,
  - (b) remont średni,
  - (c) remont bieżący,
  - (d) remont awaryjny,
  - (e) postój z powodu warunków eksploatacyjnych,
  - (f) postój z powodu ciepłownictwa,
  - (g) postój w ramach osławiania inwestycji;
- (2) planowane ubytki mocy JG rodzaju JG<sub>W</sub>, JG<sub>M</sub>, JG<sub>Z</sub>, JG<sub>A</sub>, JG<sub>O</sub> wraz z przyczyną wystąpienia ubytku dla JG dowolnego rodzaju:
  - (a) warunki eksploatacyjne JG,
  - (b) osławianie inwestycji JG,
  - (c) ciepłownictwo JG,
  - (d) remont kapitalny JG<sub>A</sub>,
  - (e) remont średni JG<sub>A</sub>,
  - (f) remont bieżący JG<sub>A</sub>,
  - (g) remont awaryjny JG<sub>A</sub>;
- (3) planowana praca wymuszona JG z ZAK=1 rodzaju JG<sub>W1</sub>, JG<sub>M1</sub>, JG<sub>Z1</sub>:
  - (a) praca wymuszona bez podania poziomów mocy w całym okresie obowiązywania zgłoszenia (nie dotyczy JG<sub>Z1</sub>),
  - (b) praca wymuszona z podaniem poziomów mocy w kolejnych podokresach tworzących razem cały okres obowiązywania pracy wymuszonej (nie dotyczy JG<sub>Z1</sub>),
  - (c) praca wymuszona z podaniem poziomów redukcji mocy w kolejnych podokresach tworzących razem cały okres obowiązywania pracy wymuszonej (dotyczy JG<sub>Z1</sub>);
- (4) zgłoszenie pracy poza siecią JG z ZAK=1 rodzaju JG<sub>W1</sub>:
  - (a) praca luzem kotła z powodów po stronie wytwórcy,
  - (b) bieg luzem turbiny z powodów po stronie wytwórcy,
  - (c) praca na potrzeby własne z powodów po stronie wytwórcy,
  - (d) zrzuty mocy z powodów po stronie sieci,
  - (e) praca na potrzeby własne na polecenie dyspozytora;
- (5) zgłoszenia niesprawności układów regulacji poszczególnych JG świadczących usługi regulacyjne:
  - (a) rezerwy utrzymania częstotliwości w górę (FCR<sup>G</sup>) - regulacja pierwotna,
  - (b) rezerwy utrzymania częstotliwości w dół (FCR<sup>D</sup>) - regulacja pierwotna,
  - (c) rezerwy odbudowy częstotliwości z aktywacją automatyczną w górę (aFRR<sup>G</sup>) - regulacja wtórna,
  - (d) rezerwy odbudowy częstotliwości z aktywacją automatyczną w dół (aFRR<sup>D</sup>) - regulacja wtórna,
  - (e) rezerwy odbudowy częstotliwości z aktywacją nieautomatyczną typu bezpośredniego w górę (mFRR<sup>D</sup>) - regulacja wtórna,

---

**OPERATOR SYSTEMU PRZESYŁOWEGO**

---

- (f) rezerwy odbudowy częstotliwości z aktywacją nieautomatyczną typu bezpośredniego w dół (mFRRd<sup>D</sup>) - regulacja wtórna,
- (g) zdolności regulacji mocy biernej;
- (6) zdarzenia ruchowe JG z ZAK=1 rodzaju JG<sub>W1</sub>, JG<sub>M1</sub>, JG<sub>Z1</sub>:
  - (a) rozpoczęcie uruchamiania JG<sub>W1</sub>,
  - (b) rozpoczęcie rozpalania JG<sub>W1</sub>,
  - (c) synchronizacja JG rodzaju JG<sub>W1</sub>, JG<sub>M1</sub>,
  - (d) przerwanie uruchamiania JG<sub>W1</sub>,
  - (e) przerwanie uruchamiania na polecenie dyspozytora JG<sub>W1</sub>,
  - (f) zakończenie uruchamiania JG<sub>W1</sub>,
  - (g) odstawienie JG rodzaju JG<sub>W1</sub>, JG<sub>M1</sub>, JG<sub>Z1</sub>,
  - (h) zmiana kwalifikacji JG rodzaju JG<sub>W1</sub>, JG<sub>M1</sub>, JG<sub>Z1</sub>,
  - (i) zmiana regulacji JG rodzaju JG<sub>W1</sub>, JG<sub>M1</sub>,
  - (j) uruchomienie JG rodzaju JG<sub>M1</sub>, JG<sub>Z1</sub>.

**2.3.2. Harmonogram przekazywania zgłoszeń**

1. Zgłoszenia wyspecyfikowane w pkt 2.3.1. są przekazywane OSP niezwłocznie i po każdej ich zmianie.
2. W przypadku zgłoszeń wyspecyfikowanych w pkt 2.3.1. 3. (1) (a) - (c) DUB uwzględnia dodatkowo zasady dotyczące zgłoszeń remontów JWCD i JWCK, o których mowa w pkt 10.4. IRiESP - Korzystanie.

**2.3.3. Zgłoszenia postojów remontowych jednostek grafikowych (JG)**

1. Zgłoszenia postoju powinny zawierać w szczególności:
  - (1) parametry identyfikacyjne jednostki grafikowej;
  - (2) parametry identyfikacyjne zgłaszanego postoju;
  - (3) czas rozpoczęcia i zakończenia postoju;
  - (4) znacznik początku i końca postoju;
  - (5) kod przyczyny postoju;
  - (6) kod szczegółowej kategorii i opis przyczyny postoju;
  - (7) kierunek postoju;
  - (8) znacznik zdolności odzyskania dyspozycyjności;
  - (9) opcjonalnie parametry uruchomienia dodatkowego.

Zdolność odzyskania dyspozycyjności - znacznik wskazujący na możliwość odzyskania dyspozycyjności w przypadku postojów lub ubytków informujący OSP, że w sytuacjach tego wymagających na prośbę OSP, wytwórca może zrezygnować z zaplanowanego postoju lub ubytku.

2. Wydłużenie oraz skrócenie zatwierdzonego postoju remontowego jest zgłaszane do OSP jako korekta poprzedniego, zatwierdzonego już zgłoszenia.
3. Planowanym czasem zakończenia postoju remontowego powinien być czas gotowości do rozpoczęcia uruchamiania.

---

**OPERATOR SYSTEMU PRZESYŁOWEGO**

---

4. Wszystkie stany pracy JG wytwórczej z ZAK=1 ( $JG_{W1}$ ) zrealizowane pomiędzy zatwierdzonym w zgłoszeniu planowanym czasem zakończenia postoju remontowego a:
- (1) czasem osiągnięcia mocy minimum technicznego - w przypadku zaplanowanego uruchomienia JG;
  - (2) założonym, wynikającym z charakterystyki rozruchowej, czasem osiągnięcia mocy minimum technicznego - w przypadku zaplanowanego postoju JG w rezerwie;
- są wliczane do czasu trwania remontu.

**2.3.4. Zgłoszenia ubytków mocy jednostek grafikowych (JG)**

1. Zgłoszenia ubytków mocy JG powinny zawierać w szczególności:
- (1) parametry identyfikacyjne JG;
  - (2) parametry identyfikacyjne zgłaszanego ubytku;
  - (3) czas rozpoczęcia i zakończenia ubytku;
  - (4) znacznik początku i końca ubytku;
  - (5) kod przyczyny ubytku;
  - (6) kod szczegółowej kategorii i opis przyczyny ubytku;
  - (7) szczegółowy rodzaj niedyspozycyjności;
  - (8) wielkość ubytku;
  - (9) kierunek ubytku;
  - (10) wskaźnik obowiązującej wielkości, informujący, który ubytek jest obowiązujący;
  - (11) zdolność odzyskania dyspozycyjności, tj. znacznik wskazujący na możliwość odzyskania dyspozycyjności w przypadku postojów lub ubytków informujący OSP, że w sytuacjach tego wymagających na prośbę OSP, wytwórca może zrezygnować z zaplanowanego postoju lub ubytku.
2. Wydłużenie oraz skrócenie zatwierzonego ubytku mocy powinno zostać niezwłocznie zgłoszone do OSP, jako korekta poprzedniego zgłoszenia.

**2.3.5. Zgłoszenia pracy wymuszonej jednostek grafikowych (JG)**

1. Zgłoszenia pracy wymuszonej JG rodzaju  $JG_{W1}$  lub  $JG_{M1}$  powinny zawierać:
- (1) parametry identyfikacyjne JG;
  - (2) parametry identyfikacyjne zgłaszanej pracy wymuszonej;
  - (3) planowany czas rozpoczęcia i zakończenia pracy wymuszonej;
  - (4) kierunek pracy wymuszonej;
  - (5) szczegółowy rodzaj pracy wymuszonej;
  - (6) wymagane obciążenie dla pracy wymuszonej z poziomami mocy.
2. Zgłoszenia pracy wymuszonej powinny być zgodne z planem koordynacyjnym dostępnych zasobów KSE.
3. Zgłoszenia pracy wymuszonej mogą być dokonane najpóźniej do godziny 11.00 doby d-2.

**2.3.6. Zgłoszenie pracy poza siecią jednostek grafikowych (JG)**

1. Zgłoszenia pracy poza siecią powinny zawierać w szczególności:
- (1) parametry identyfikacyjne JG;

---

**OPERATOR SYSTEMU PRZESYŁOWEGO**

---

- (2) parametry identyfikacyjne zgłaszanej pracy poza siecią;
- (3) wykonany czas rozpoczęcia i planowany czas zakończenia pracy poza siecią;
- (4) kod przyczyny, tj. typ pracy poza siecią;
- (5) opcjonalnie parametry uruchomienia dodatkowego.

**2.3.7. Zgłoszenie niesprawności układu regulacji jednostek grafikowych (JG)**

1. Zgłoszenia niesprawności układu regulacji powinny zawierać w szczególności:
  - (1) parametry identyfikacyjne JG;
  - (2) parametry identyfikacyjne zgłaszanej niesprawności układu regulacji;
  - (3) czas rozpoczęcia i zakończenia niesprawności układu regulacji;
  - (4) znacznik początku i końca niesprawności układu regulacji;
  - (5) kierunek niesprawności układu regulacji.

**2.3.8. Zgłoszenie zdarzenia ruchowego jednostek grafikowych (JG)**

1. Zgłoszenia zdarzenia ruchowego powinny zawierać w szczególności:
  - (1) parametry identyfikacyjne JG;
  - (2) parametry identyfikacyjne zgłaszanego zdarzenia ruchowego;
  - (3) data wystąpienia zdarzenia ruchowego;
  - (4) kod zdarzenia ruchowego;
  - (5) typ stanu JG;
  - (6) kwalifikacja pracy jednostki grafikowej - odpowiednio do typu stanu JG;
  - (7) typ swobody - odpowiednio do typu stanu JG;
  - (8) kwalifikacja postoju jednostki grafikowej - odpowiednio do typu stanu JG;
  - (9) stan regulacji ARNE.

**2.4. Procedura planowania i dysponowania usługami systemowymi****2.4.1. Zasady ogólne**

1. OSP planuje wykorzystanie usług systemowych w ramach planowania koordynacyjnego dobowego.
2. Planowane przez OSP w poszczególnych planach koordynacyjnych ilości i rozmieszczenia rezerw mocy niezbędnych dla zapewnienia niezawodnej i bezpiecznej pracy oraz dotrzymania parametrów i standardów jakościowych energii elektrycznej w KSE, a także spełnienia warunków pracy synchronicznej KSE z innymi systemami, wynikają między innymi z:
  - (1) zasad i wymagań technicznych, dotyczących pracy wzajemnie połączonych systemów elektroenergetycznych przyjętych jako obowiązujące na podstawie SAFA RGCE;
  - (2) prognozowanych warunków pracy KSE, w tym remontów sieci przesyłowej oraz remontów MWE;
  - (3) rozkładu generacji wynikającego z umów sprzedaży energii (USE) zawartych na rynku energii.

---

**OPERATOR SYSTEMU PRZESYŁOWEGO**

---

**2.4.2. Planowanie wykorzystania usług systemowych**

1. Plan koordynacyjny PKD w zakresie planowania wykorzystania usług systemowych, dla poszczególnych okresów rozliczania energii bilansującej (OREB) doby handlowej d, zawiera:
  - (1) wymagany poziom rezerwy wirującej, z podziałem na:
    - (a) rezerwę ponad zapotrzebowanie KSE,
    - (b) rezerwę poniżej zapotrzebowania KSE;
  - (2) wymagane poziomy zapotrzebowania na poszczególne typy mocy bilansujących;
  - (3) planowane wykorzystanie do regulacji poszczególnych JG wytwórczych.
2. Dobór JG do udziału w regulacji FCR i FRR w ramach zintegrowanego procesu grafikowania zapewnia minimalno - kosztowe pozyskanie mocy bilansujących, w zakresie w jakim jest to konieczne do spełnienia wymagań na moce bilansujące.
3. Dobór poszczególnych JG do udziału w regulacji w dobie d odbywa się na etapie opracowania planu koordynacyjnego PKD w dobie d-1 i jest aktualizowany w planach koordynacyjnych BPKD, w ramach działania algorytmu ANM.

**2.4.3. Zasady dysponowania usługami systemowymi**

1. Odłączenie lub załączenie układów regulacji oraz układów ARNE może nastąpić wyłącznie na polecenie OSP.
2. Wszystkie zdarzenia zapisane w planie koordynacyjnym BPKD związane z pracą układów regulacji, z pracą, uruchamianiem, odstawianiem oraz z kontrolą dyscypliny pracy poszczególnych JG, oraz faktyczne czasy realizacji tych zdarzeń, podlegają rejestracji, która pozwala na ustalenie przyczyn występujących odchyień, jak również ocenę wykonania poleceń ruchowych.
3. W przypadku wystąpienia w KSE deficytu rezerwy mocy regulacyjnej, ograniczeń zdolności przesyłowych lub innych zagrożeń pracy KSE, OSP może:
  - (1) polecić interwencyjną zmianę stanu regulacji FCR lub FRR na JG wytwórczych;
  - (2) wykorzystać do zmiany stanów regulacji FCR lub FRR, aktywacji regulacji FRR oraz zmiany mocy bazowej na będących w ruchu JG wytwórczych, dostępne środki łączności lub systemy dyspozytorskie, w szczególności inne niż wykorzystuje do tego celu podstawowo regulator centralny (LFC) oraz rezerwowo system SOWE.

### 3. ZARZĄDZANIE POŁĄCZENIAMI SYSTEMÓW ELEKTROENERGETYCZNYCH

#### 3.1. Zasady zarządzania połączeniami systemów elektroenergetycznych

1. OSP opracowuje i wdraża mechanizmy zarządzania połączeniami systemów elektroenergetycznych oraz koordynacji i wymiany informacji, mających za zadanie zapewnienie bezpieczeństwa pracy systemu i alokację zdolności przesyłowych dla uczestników rynku zainteresowanych wymianą międzysystemową, zgodnie z rozporządzeniem 2019/943.
2. Zarządzanie połączeniami systemów elektroenergetycznych odbywa się na poziomie napięć w sieci przesyłowej połączonej z systemami przesyłowymi pracującymi równolegle (synchronicznie) oraz pozostałymi połączeniami z systemami pracującymi nierównolegle (niesynchronicznie) z systemem Polski.
3. Dla zapewnienia bezpieczeństwa pracy systemu oraz realizacji umów handlowych uczestników rynku w ramach wymiany międzysystemowej, OSP współpracuje z operatorami zagranicznych systemów przesyłowych.
4. Współpraca operatorów systemów zapewniona jest przez umowy i porozumienia zawarte między tymi operatorami oraz zasady obowiązujące w ENTSO-E.
5. Do umów i porozumień, o których mowa w pkt 4., należą w szczególności:
  - (1) Synchronous Area Framework Agreement (SAFA RGCE);
  - (2) Service Level Agreement for Explicit Allocation (EXPALL);
  - (3) Single Allocation platform Coordination Agreement (SAP CA);
  - (4) Single Day-Ahead Coupling Operations Agreement (DAOA);
  - (5) Intraday Operations Agreement (IDOA);
  - (6) Day Ahead Operational Agreement for the Core Flow-Based Market Coupling Project for the Core Region (Core DAOA);
  - (7) porozumienia ruchowe z operatorami zagranicznych systemów przesyłowych.
6. Udostępnianie zdolności przesyłowych, alokowanie tych zdolności i zarządzanie ograniczeniami przesyłowymi jest realizowane zgodnie z metodami opracowanymi na podstawie przepisów rozporządzenia 2019/943 i podlegającym zatwierdzeniu przez Prezesa URE lub ACER.

#### 3.2. Zasady udostępniania oferowanych zdolności przesyłowych na połączeniach systemów elektroenergetycznych

1. Zdolności przesyłowe wymiany międzysystemowej na połączeniach międzysystemowych, wynikające z warunków pracy sieci, w przypadku:
  - (1) połączeń synchronicznych łączących KSE z systemami elektroenergetycznymi Niemiec, Czech i Słowacji, są wyznaczone według:
    - (a) metody NTC, o której mowa w pkt 3.3., stosowanej w ramach przetargów rocznych i miesięcznych oraz jednolitego łączenia rynków dnia bieżącego,
    - (b) metody FBA stosowanej w ramach jednolitego łączenia rynków dnia następnego oraz w procesie rezerwowym dla przetargów dobowych;
  - (2) połączenia synchronicznego łączącego KSE z systemem elektroenergetycznym Ukrainy są wyznaczone według metody NTC stosowanej w ramach przetargów dobowych, z zastrzeżeniem pkt 6.;
  - (3) połączeń niesynchronicznych łączących KSE z systemami elektroenergetycznymi Szwecji (połączenie SwePol Link) i Litwy (połączenie LitPol Link), są wyznaczone według metody

## OPERATOR SYSTEMU PRZESYŁOWEGO

NTC stosowanej odrębnie dla każdego z tych połączeń, w ramach jednolitego łączenia rynków dnia następnego i jednolitego łączenia rynków dnia bieżącego.

2. Ograniczenia alokacji wspólne dla połączeń międzysystemowych synchronicznych i niesynchronicznych, o których mowa w pkt 1., wynikające z kryteriów bezpieczeństwa pracy KSE, przy uwzględnieniu struktury i stanu technicznego MWE, są wyznaczane celem:
  - (1) spełnienia obowiązujących kryteriów w zakresie wymaganej rezerwy mocy dostępnej dla OSP, przy czym w przypadku:
    - (a) zdolności przesyłowych w kierunku eksportu (kierunek: z KSE), powinny być spełnione wymagania dotyczące rezerw mocy OSP określonych w pkt 10.2. 11. IRiESP - Korzystanie, w stosunku do zapotrzebowania do pokrycia przez elektrownie krajowe, dla poszczególnych horyzontów planistycznych,
    - (b) zdolności przesyłowych w kierunku importu (kierunek: do KSE), powinny być spełnione wymagania, dotyczące poziomu nadwyżki całkowitego zapotrzebowania na moc do pokrycia przez JWCD ciepłe nad sumą ich minimów technicznych, określone w pkt 10.2. 13. IRiESP - Korzystanie;
  - (2) spełnienia ograniczeń wynikających z warunków pracy elektrowni i MWE, zawężających swobodę zmian stanu pracy MWE i dotyczących zakresu parametrów, stanu lub konfiguracji pracy MWE, niezbędnych dla zapewnienia odpowiednich poziomów jakości i niezawodności ich pracy:
    - (a) minimalny okres pracy ciągłej MWE po zakończeniu remontu kapitalnego i średniego,
    - (b) usztywniona praca MWE w związku z wykonywanymi pomiarami,
    - (c) minimalna liczba MWE w ruchu w elektrowni,
    - (d) minimalna liczba MWE wynikająca z produkcji ciepła przez elektrownię,
    - (e) maksymalna liczba MWE uruchamianych jednocześnie w elektrowni,
    - (f) wymóg pracy skrajnych MWE w elektrowni w okresie silnych mrozów;
  - (3) minimalizacji liczby odstawianych/uruchamianych MWE w cyklu dobowym.
3. Ograniczenia alokacji są wyznaczane jako maksymalne wartości, dla których spełnione są kryteria bezpieczeństwa pracy KSE.
4. Udostępnianie zdolności przesyłowych, wyznaczanych zgodnie z pkt 1., na połączeniach międzysystemowych odbywa się:
  - (1) w przypadku połączeń synchronicznych łączących KSE z systemami elektroenergetycznymi Niemiec, Czech i Słowacji:
    - (a) w ramach przetargów rocznych i miesięcznych oraz w procesie rezerwowym dla przetargów dobowych, prowadzonych przez Biuro Przetargów,
    - (b) w ramach jednolitego łączenia rynków dnia następnego,
    - (c) w ramach jednolitego łączenia rynków dnia bieżącego;
  - (2) w przypadku połączenia synchronicznego łączącego KSE z systemem elektroenergetycznym Ukrainy w ramach przetargów dobowych, prowadzonych przez Biuro Przetargów, z zastrzeżeniem pkt 6.;
  - (3) w przypadku połączeń niesynchronicznych łączących KSE z systemami elektroenergetycznymi Szwecji (połączenie SwePol Link) i Litwy (połączenie LitPol Link):
    - (a) w ramach jednolitego łączenia rynków dnia następnego,
    - (b) w ramach jednolitego łączenia rynków dnia bieżącego.

## OPERATOR SYSTEMU PRZESYŁOWEGO

5. Udostępniane oraz alokowane zdolności przesyłowe, wyznaczone zgodnie z metodą NTC, w ramach przetargów rocznych, miesięcznych, dobowych oraz procesów jednolitego łączenia rynków dnia następnego (w ramach procesu rezerwowego w przetargach dobowych) i jednolitego łączenia rynków dnia bieżącego, są publikowane na platformie informacyjnej ENTSO-E.

Udostępniane zdolności przesyłowe w ramach przetargów rocznych i miesięcznych, OSP publikuje dodatkowo na stronie internetowej OSP.

Udostępniane oraz alokowane zdolności przesyłowe, wyznaczone zgodnie z metodą FBA w ramach jednolitego łączenia rynku dnia następnego są publikowane na stronie internetowej Biura Przetargów.

6. Do czasu rozpoczęcia organizacji przetargów dobowych na połączeniu synchronicznym łączącym KSE z systemem elektroenergetycznym Ukrainy, prowadzonych przez Biuro Przetargów, jednostronne przetargi miesięczne organizowane są przez OSP.

Informację o dacie rozpoczęcia organizacji przetargów dobowych zgodnie z pkt 4. (2), OSP opublikuje na swojej stronie internetowej nie później niż 10 dni roboczych przed datą rozpoczęcia organizacji przetargów dobowych.

### 3.3. Wyznaczanie zdolności przesyłowych na połączeniach międzysystemowych zgodnie z metodą NTC

#### 3.3.1. Postanowienia ogólne

1. Metoda NTC określa zasady wyznaczania zdolności przesyłowych wymiany międzysystemowej, w tym zasady obliczania marginesu bezpieczeństwa przesyłu. Wyznaczone zdolności przesyłowe oparte są na bazie elektrycznych i fizycznych parametrów sieci oraz wynikają z warunków pracy sieci.
2. Podstawą do wyznaczenia zdolności przesyłowych wymiany międzysystemowej są wyniki analiz rozptylowych, wykonywanych z wykorzystaniem aktualnych modeli systemów połączonych, z uwzględnieniem warunków pracy KSE.
3. Zdolności przesyłowe wymiany międzysystemowej są wyznaczone jako NTC, dla których spełnione są kryteria niezawodności pracy sieci.
4. Na potrzeby pkt 3.3. przyjmuje się następujące rozumienie definicji i oznaczenia skrótów:
  - (1) NTC (ang. net transfer capacity) - zdolności przesyłowe netto, to maksymalne dostępne zdolności wymiany mocy pomiędzy dwoma przyległymi obszarami rynkowymi, uwzględniające niezbędny margines bezpieczeństwa oraz kryteria niezawodności stosowane w tych obszarach;
  - (2) TTC (ang. total transfer capacity) - całkowite zdolności przesyłowe, to maksymalna dopuszczalna wartość mocy wymiany międzysystemowej pomiędzy przyległymi obszarami rynkowymi zgodnie z obowiązującymi w każdym z nich kryteriami bezpieczeństwa;
  - (3) TRM (ang. transmission reliability margin) - margines bezpieczeństwa przesyłu, który stanowi rezerwę zdolności przesyłowych utrzymywaną ze względu na możliwe zdarzenia losowe i niepewność danych wykorzystanych dla wyznaczenia wartości TTC.

Definicje i oznaczenia skrótów, o których mowa w pkt (1) - (3) są przyjęte i stosowane przez wszystkich operatorów systemów przesyłowych elektroenergetycznych zrzeszonych w ramach ENTSO-E.



## OPERATOR SYSTEMU PRZESYŁOWEGO

**3.3.2. Przekrój wymiany międzysystemowej KSE****3.3.2.1. Przekrój synchroniczny wymiany międzysystemowej KSE - profil techniczny**

1. Przekrój synchroniczny wymiany międzysystemowej KSE, określany także jako profil techniczny, składa się z połączeń wzajemnych KSE z systemami połączonymi synchronicznie z KSE, o których mowa w pkt 3.2. 1. (1). Dla wskazanych połączeń wielkości zdolności przesyłowych są wyznaczane w sposób łączny dla wszystkich granic wchodzących w skład profilu.
2. O wartości TTC decydują techniczne zdolności przesyłowe KSE, które wyznacza się dla sumy przekrojów granicznych KSE z systemami elektroenergetycznymi, o których mowa w pkt 3.2. 1. (1). Przyjęcie tego założenia wynika z uwarunkowań technicznych realizacji wymiany międzysystemowej w tym rejonie. Systemy elektroenergetyczne, o których mowa w pkt 3.2. 1. (1) i system elektroenergetyczny Polski (KSE) tworzą między sobą wielokrotne połączenia elektryczne. Powoduje to występowanie znacznych przepływów wyrównawczych oraz wzajemne wykorzystywanie sieci dla realizacji wymiany międzysystemowej, zarówno w stanach normalnych, jak i w stanach awaryjnych. Wyjątek stanowi proces wyznaczania zdolności przesyłowych dla horyzontu godzinowego.

Bez uszczerbku dla postanowień metody wyznaczania zdolności przesyłowych w przedziale czasowym rynku dnia bieżącego dla regionu wyznaczania zdolności przesyłowych Core, przyjętej na podstawie CACM GL, do czasu wdrożenia profilu technicznego w ramach mechanizmu jednolitego łączenia rynków dnia bieżącego (Single Intra-Day Coupling - SIDC), zdolności wyznaczone dla horyzontu godzinowego są dzielone na poszczególne profile handlowe, tj. oddzielnie dla granicy Polska - Niemcy, Polska - Czechy i Polska - Słowacja.

3. Najistotniejsze skutki powyższych uwarunkowań z punktu widzenia udostępniania zdolności przesyłowych dla wymiany międzysystemowej są następujące:
  - (1) każda wymiana handlowa uzgodniona na granicy dwóch systemów pracujących synchronicznie odbywa się z wykorzystaniem innych przekrojów granicznych; dotyczy to w szczególności wymiany realizowanej pomiędzy KSE a niemieckim systemem elektroenergetycznym (do 50% tej wymiany jest realizowane przez granice polsko - czeską i polsko - słowacką);
  - (2) wymiana handlowa energii elektrycznej między systemami elektroenergetycznymi (bez udziału handlowego podmiotów działających w obszarze polskim) powoduje powstawanie przepływów energii elektrycznej przez KSE, co istotnie wpływa na zdolności przesyłowe dostępne na granicach Polski. Wyznaczając na danej granicy zdolności przesyłowe zgodnie z metodą NTC należy więc założyć określony oczekiwany poziom wymiany handlowej na innych granicach w regionie.
4. Z uwagi na powyższe uwarunkowania, zdolności przesyłowe na profilu synchronicznym KSE są wyznaczane jako jedna wartość dla wszystkich granic wchodzących w skład profilu.
5. Bez uszczerbku dla postanowień metody wyznaczania zdolności przesyłowych w przedziale czasowym rynku dnia bieżącego dla regionu wyznaczania zdolności przesyłowych Core przyjętej na podstawie CACM GL, do czasu wdrożenia profilu technicznego w ramach mechanizmu jednolitego łączenia rynków dnia bieżącego (SIDC), zdolności wyznaczone dla horyzontu rynku dnia bieżącego są po ich wyznaczeniu dla profilu technicznego dzielone na poszczególne granice KSE, tj. oddzielnie dla granicy Polska - Niemcy, Polska - Czechy i Polska - Słowacja.

**3.3.2.2. Przekrój niesynchroniczny wymiany międzysystemowej KSE: Polska - Litwa i Polska - Szwecja**

1. Przekroje niesynchroniczne wymiany międzysystemowej tworzy KSE oddzielnie z systemami, o których mowa w pkt 3.2. 1. (3).

---

**OPERATOR SYSTEMU PRZESYŁOWEGO**

---

2. O wartości TTC każdego połączenia, decydują techniczne zdolności przesyłowe KSE, które wyznacza się dla punktu styku połączeń, o których mowa w pkt 3.2. 1. (3) oraz techniczne możliwości samego połączenia. Przyjęcie tego założenia wynika z uwarunkowań technicznych pracy połączeń niesynchronicznych.

**3.3.2.3. Przekrój synchroniczny wymiany międzysystemowej KSE: Polska - Ukraina**

1. Przekrój synchroniczny o którym mowa w pkt 3.2. 1. (2) stanowi osobne połączenie KSE z systemem elektroenergetycznym Ukrainy.
2. Wartości TTC dla tego połączenia są wyznaczane osobno w odniesieniu do pozostałych połączeń, o których mowa w pkt 3.3.2.1. i 3.3.2.2.

**3.3.3. Kryteria niezawodności**

1. Techniczne zdolności przesyłowe między obszarami wyznacza się z uwzględnieniem warunków bezpieczeństwa pracy połączonych systemów elektroenergetycznych. Jako kryterialne zakłócenia przyjmuje się:
  - (1) wyłączenie jednej międzysystemowej linii w sieci przesyłowej (w przypadku linii dwutorowej zakłada się wyłączenie jednego toru);
  - (2) wyłączenie dowolnego pojedynczego elementu KSE (pojedynczy tor linii w sieci przesyłowej, transformator, sekcja szyn rozdzielni NN);
  - (3) wyłączenie dowolnego pojedynczego elementu sieci w systemach elektroenergetycznych połączonych z KSE (pojedynczy tor linii w sieci przesyłowej, transformator, sekcja szyn rozdzielni NN).
2. W przypadku jednego z powyższych kryterialnych zakłóceń muszą być spełnione w KSE kryteria niezawodności opisane w pkt 1.4.2. 8. IRiESP - Korzystanie.

**3.3.4. Metoda wyznaczania TTC**

1. Wartości TTC wyznaczone są przy wykorzystaniu najbardziej aktualnych i dostępnych dla danego okresu modeli matematycznych systemów połączonych.
2. Modele obliczeniowe powinny zawierać:
  - (1) parametry elektryczne elementów sieci oraz ich dopuszczalne obciążalności;
  - (2) parametry elektryczne oraz maksymalne i minimalne moce czynne i bierne generatorów uwzględnianych w opisywanym modelu;
  - (3) przewidywaną konfigurację pracy systemu elektroenergetycznego dla analizowanego okresu (układ pracy sieci i rozkład wytwarzania);
  - (4) przewidywane wartości salda wymiany międzysystemowej poszczególnych krajów uwzględnianych w opisywanym modelu;
  - (5) planowane zapotrzebowanie mocy w każdym węźle modelu sieci;
  - (6) ekwiwalenty generacji nie wprowadzonej do modelu (w tym generacji rozproszonej).
3. Wartości TTC dla eksportu z KSE do systemów elektroenergetycznych, o których mowa w pkt 3.2. 1. (1) i (2), oblicza się zgodnie z zasadami, o których mowa w pkt 3.3.4.1., natomiast dla importu do KSE zgodnie z zasadami, o których mowa w pkt 3.3.4.2.

**3.3.4.1. Zdolności przesyłowe w kierunku eksportu**

1. Zdolności przesyłowe w kierunku eksportu są wyznaczone poprzez zasymulowanie dodatkowej wymiany energii na danym przekroju wymiany międzysystemowej. Symulowana generacja w obszarze KSE jest zwiększana o  $\Delta E$  z jednoczesnym zmniejszaniem generacji o  $\Delta E$  w systemach

## OPERATOR SYSTEMU PRZESYŁOWEGO

elektroenergetycznych tworzących dany przekrój wymiany międzysystemowej KSE, czego efektem jest wzrost przepływu mocy z KSE do tych systemów. Proces zmian generacji kontynuowany jest aż do momentu, gdy przestają być spełnione przyjęte kryteria niezawodności opisane w pkt 3.3.3.

2. Maksymalna wielkość eksportu mocy z KSE na przekroju wymiany międzysystemowej, o którym mowa w pkt 3.3.2., przy zachowaniu kryteriów niezawodności, określa wartość TTC dla eksportu:

$$TTC = BCE + \Delta E_{max^+}$$

gdzie:

$BCE$	–	wymiana mocy w modelu, który był wykorzystywany do wyznaczenia wartości TTC, określona na podstawie obserwacji z czasu przeszłego
$\Delta E_{max^+}$	–	maksymalna całkowita zmiana generowanej mocy w kierunku eksportu, przy zachowaniu kryteriów niezawodności systemów elektroenergetycznych

### 3.3.4.2. Zdolności przesyłowe w kierunku importu

1. Wyznaczanie wartości TTC dla importu do KSE wykonuje się w sposób analogiczny jak dla kierunku eksportu, wymuszając zmianę kierunku przepływu mocy między systemami elektroenergetycznymi. W tym celu redukowana jest generacja w KSE o  $\Delta E$  z jednoczesnym zwiększeniem generacji o  $\Delta E$  w systemach elektroenergetycznych tworzących dany przekrój wymiany międzysystemowej KSE. Proces zmian generacji kontynuowany jest aż do momentu, gdy przestają być spełnione przyjęte kryteria niezawodności opisane w pkt 3.3.3.
2. Maksymalna wielkość importu mocy do KSE na przekroju wymiany międzysystemowej, o którym mowa w pkt 3.3.2., przy zachowaniu kryteriów niezawodności, określa wartość TTC dla importu:

$$TTC = BCE - \Delta E_{max^+}$$

gdzie:

$BCE$	–	wymiana mocy w modelu, który był wykorzystywany do wyznaczenia wartości TTC, określona na podstawie obserwacji z czasu przeszłego
$\Delta E_{max^+}$	–	maksymalna całkowita zmiana generowanej mocy w kierunku importu, przy zachowaniu kryteriów niezawodności systemów elektroenergetycznych

### 3.3.5. Wymagania dotyczące TRM

1. Podczas wyznaczania zdolności przesyłowych dla połączeń synchronicznych, przyjmowane są założenia dotyczące prognozowanego przepływu mocy na połączeniach KSE, które mogą ulec zmianie między momentem wyznaczenia zdolności przesyłowych, a momentem ich fizycznej realizacji. W szczególności istotne są założenia dotyczące zewnętrznych transakcji handlowych realizowanych poza możliwością wpływu OSP, tzn. (i) transakcji zawieranych wewnątrz danego obszaru rynkowego i powodowanych przez nie przepływów niegrafikowych (loopflows) oraz (ii) transgranicznej wymiany energii między innymi obszarami rynkowymi (dokonującej się poza polskim obszarem rynkowym) i powodowanych przez nią niekoordynowanych przepływów tranzytowych. Aby zabezpieczyć się przed niepewnościami przepływów fizycznych wynikających z nieskoordynowanych transakcji realizowanych poza polskim obszarem rynkowym, a w efekcie zapobiec sytuacji, w której OSP zostanie skonfrontowany z przepływami fizycznymi przekraczającymi maksymalny dopuszczalny poziom, należy podczas wyznaczania zdolności przesyłowych zastosować odpowiedni margines bezpieczeństwa przesyłu TRM.

---

**OPERATOR SYSTEMU PRZESYŁOWEGO**

---

2. TRM jest wyznaczany przy uwzględnieniu danych statystycznych określających zmianę przepływów nieplanowanych wykorzystywanych do wyznaczania całkowitych zdolności przesyłowych (TTC). Oszacowanie TRM odbywa się na podstawie danych historycznych.
3. Wyznaczone wartości TRM są publikowane na stronie internetowej OSP.

**3.3.6. Horyzonty czasowe obliczeń i źródła danych wyjściowych**

1. OSP wyznacza wartości TTC oraz TRM dla horyzontu rocznego, miesięcznego, dobowego oraz dnia bieżącego w ramach odpowiednich procedur planowania koordynacyjnego, wykorzystując w obliczeniach aktualnie dostępne dane. Wyznaczone wartości technicznych zdolności przesyłowych podlegają publikacji w postaci:
  - (1) rocznych zdolności przesyłowych, dla połączeń wymienionych w pkt 3.2. 1. (1) i (2) - zawierających wartości TTC oraz TRM wyznaczone dla poszczególnych dni roku;
  - (2) miesięcznych zdolności przesyłowych dla połączeń wymienionych w pkt 3.2. 1. (1) i (2) - zawierających wartości TTC oraz TRM wyznaczone dla poszczególnych dni miesiąca;
  - (3) zdolności przesyłowych rynku dnia następnego dla połączeń wymienionych w pkt 3.2. 1. (2) - zawierających wartości TTC oraz TRM wyznaczone dla wszystkich godzin doby;
  - (4) zdolności przesyłowych rynku dnia bieżącego dla połączeń wymienionych w pkt 3.2. 1. (2) - zawierających wartości TTC oraz TRM wyznaczone dla poszczególnych godzin.

**3.3.7. Modele**

1. Poszczególne modele wykorzystywane w obliczeniach są opracowywane w ramach obecnie obowiązujących procedur, przy czym:
  - (1) modele roczne ENTSO-E - to modele opracowywane w ramach ENTSO-E na podstawie danych uzyskanych od poszczególnych operatorów systemów przesyłowych elektroenergetycznych (modele obejmują kontynentalną część sieci ENTSO-E);
  - (2) modele prognostyczne TSCNET - to modele powstające w ramach procedury regionalnej TSCNET na podstawie danych przekazywanych codziennie przez poszczególnych operatorów systemów przesyłowych elektroenergetycznych (dane zawierają w szczególności planowane na dzień następny indywidualne salda wymiany międzysystemowej poszczególnych krajów);
  - (3) modele sezonowe KSE - to modele opracowywane przez OSP zgodnie z postanowieniami IRiESP, oddzielnie dla zimy i lata, dla charakterystycznych okresów doby (szczyt obciążenia i dolina nocna);
  - (4) modele dobowe KSE - to modele sezonowe KSE uwzględniające planowane na dany dzień wyłączenia sieciowe, zapotrzebowanie oraz rozkład wytwarzania na poszczególne moduły wytwarzania energii.

## OPERATOR SYSTEMU PRZESYŁOWEGO

**4. WYMAGANIA DLA SYSTEMÓW ESTYMOVANIA WARTOŚCI MOCY CZYNNEJ MORSKICH FARM WIATROWYCH**

1. Wytwórca, w uzgodnieniu z OSP, wyposaża morską farmę wiatrową (MFW) w system estymowania wartości mocy czynnej, o którym mowa w art. 47 pkt 2 ustawy o MFW, umożliwiającą ustalenie ilości energii elektrycznej, jaka nie została wytworzona w MFW na skutek poleceń ruchowych wydanych przez OSP dotyczących ograniczenia generacji mocy czynnej MFW. Miejsce, dla którego dokonywane jest estymowanie wartości mocy czynnej jest miejsce dostarczania energii elektrycznej MFW w stacji elektroenergetycznej, do której MFW jest przyłączona.
2. Dla realizacji celu, o którym mowa w pkt 1., system estymowania wartości mocy czynnej powinien umożliwiać:
  - (1) estymowanie w sposób ciągły w czasie rzeczywistym, z rozdzielczością czasową 2 sekund lub mniejszą, wartości mocy czynnej MFW w miejscu dostarczania energii elektrycznej, zarówno w okresie wydanego polecenia ruchowego dotyczącego ograniczenia generacji mocy czynnej MFW, jak i w okresie, kiedy takie polecenie ruchowe nie było wydane;
  - (2) nadawanie znacznika czasu w chwili czasowej  $t$ , w której pobierane są dane do wyznaczenia wartości mocy czynnej, o której mowa w pkt (1);
  - (3) udostępnianie zestawów danych, o których mowa w pkt (1) i (2), w czasie rzeczywistym do systemu SCADA OSP;
  - (4) estymowanie wartości energii elektrycznej w poszczególnych okresach rozliczania niezbilansowania (ORN), na podstawie estymowanych wartości mocy czynnej, o których mowa w pkt (1), zgodnie z poniższym wzorem oraz przekazywania tych wartości do OSP poprzez system WIRE;

$$E_{Estymowana} = \frac{T_{ORN}}{N} \sum_{t=1}^{t=N} P_{Estymowana}(t)$$

gdzie:

$E_{Estymowana}$	–	estymowana wartość energii elektrycznej MFW w ORN [MWh]
$P_{Estymowana}(t)$	–	estymowana wartość mocy czynnej MFW w miejscu dostarczania energii elektrycznej w chwili czasowej $t$ [MW]
$T_{ORN}$	–	długość okresu rozliczania niezbilansowania, o którym mowa w TCM - warunki dotyczące bilansowania [h]
$T$	–	chwila czasowa estymowania wartości mocy czynnej MFW
$N$	–	liczba chwil czasowych $t$ w okresie $T_{ORN}$ , dla których jest estymowana wartość mocy czynnej MFW

- (5) estymowanie wartości mocy czynnej, o której mowa w pkt (1), z rozdzielczością 1 kW oraz estymowanie ilości energii elektrycznej, o której mowa w pkt (4), z rozdzielczością 1 kWh.
3. Wytwórca ma obowiązek archiwizować dane, o których mowa w pkt 2. (1), (2) i (4), w formie elektronicznej przez okres nie krótszy niż 1 miesiąc oraz udostępniać te dane OSP, na wniosek OSP, w terminie nie później niż 3 dni od daty otrzymania tego wniosku.
4. Błąd estymowania wartości mocy czynnej, o którym to estymowaniu mowa w pkt 2. (1), jest wyznaczany dla danej chwili czasowej  $t$ , podczas pracy MFW bez wydanego polecenia

## OPERATOR SYSTEMU PRZESYŁOWEGO

ruchowego w zakresie ograniczenia generacji mocy czynnej MFW, na podstawie poniższego wzoru:

$$\Delta P_{Estymowania}(t) = P_{Estymowana}(t) - P_{Zmierzona}(t)$$

gdzie:

$\Delta P_{Estymowania}(t)$	–	błąd estymowania wartości mocy czynnej MFW w miejscu dostarczania energii elektrycznej w chwili czasowej t [MW]
$P_{Estymowana}(t)$	–	estymowana wartość mocy czynnej MFW w miejscu dostarczania energii elektrycznej w chwili czasowej t [MW]
$P_{Zmierzona}(t)$	–	zmierzona wartość mocy czynnej generowanej przez MFW w chwili czasowej t [MW]

5. Moduł błędu estymowania wartości mocy czynnej, wyliczany zgodnie ze wzorem określonym w pkt 4., z zastrzeżeniem pkt 6., nie powinien być większy niż większa z następujących wartości:
  - (1) 7,5 MW;
  - (2) 2% zmierzonej wartości mocy czynnej generowanej przez MFW w chwili czasowej t.
6. Błąd estymowania wartości mocy czynnej, wyliczony dla każdej chwili czasowej t, nie może przekraczać wartości określonych w pkt 5. dla minimum 90% chwil czasowych t w każdym ORN.
7. OSP weryfikuje poprawność działania systemu, o którym mowa w pkt 1., w ramach procesu przyłączania MFW do sieci.

Jeżeli OSP po przyłączeniu MFW poweźmie uzasadnioną wątpliwość, że system, o którym mowa w pkt 1., nie spełnia wymagań określonych w pkt 5. i 6., to wytwórca na wniosek OSP jest obowiązany niezwłocznie przeprowadzić testy sprawdzające spełnienie tych wymagań. W przypadku gdy testy sprawdzające potwierdzą niespełnienie powyższych wymagań, wytwórca niezwłocznie podejmuje działania celem ich spełnienia. W takim przypadku koszty testów sprawdzających ponosi wytwórca. W przeciwnym przypadku koszty testów sprawdzających ponosi OSP.

Testy sprawdzające są realizowane w trybie i na warunkach stosowanych w procesie przyłączania MFW.